

Материалы для проектирования
и рабочие чертежи узлов



РУКОВОДСТВО

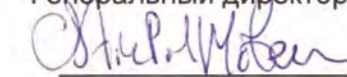
ПО ПРИМЕНЕНИЮ
КРОВЕЛЬНЫХ РУЛОННЫХ МАТЕРИАЛОВ
ICOPAL® РОССИЯ

2014



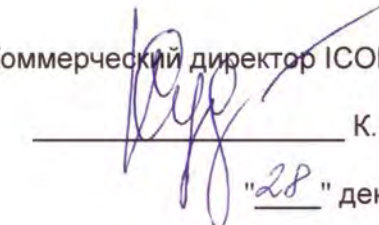
УТВЕРЖДАЮ:

Генеральный директор ICOPAL® Россия

 К. П. Мортенсен

"28" декабря 2010 г.

Коммерческий директор ICOPAL® Россия

 К. Е. Кудояров

"28" декабря 2010 г.

РУКОВОДСТВО

ПО ПРИМЕНЕНИЮ КРОВЕЛЬНЫХ РУЛОННЫХ МАТЕРИАЛОВ ICOPAL® РОССИЯ

РАЗРАБОТАНО:

Начальник технического отдела
ICOPAL® Россия

 А. Н. Касянюк

"14" декабря 2010 г.

Старший инженер технического отдела


 М. К. Заборский

"14" декабря 2010 г.

СОГЛАСОВАНО:

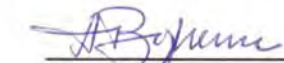


Заместитель Генерального директора
ОАО "ЦНИИПромзданий"

 Г. М. Гликин

"23" декабря 2010 г.

Руководитель отдела покрытий и кровель

 А. М. Воронин

"23" декабря 2010 г.

Содержание	Стр.
Предисловие	3
Введение	4
1 Общие положения	5
2 Применяемые материалы	7
2.1 Кровельные рулонные битумно-полимерные СБС-модифицированные материалы производства ICOPAL®	7
2.1.1 Материалы ИКОПАЛ (ICOPAL®) (ТУ 5774-010-73022848-2010)	7
2.1.2 Материалы СИНТАН (SYNTAN®) (ТУ 5774-009-73022848-2010)	10
2.1.3 Материал УЛЬТРАНАП (ULTRANAP®) (ТУ 5774-008-73022848-2010)	12
2.1.4 Материалы ВИЛЛАТЕКС (ТУ 5774-004-73022848-2007)	13
3 Конструктивные решения покрытия	16
3.1 Неэксплуатируемая кровля	17
3.2 Эксплуатируемая кровля	25
4 Основные слои покрытия	33
4.1 Несущие элементы покрытия	33
4.2 Грунтовочный слой	33
4.3 Пароизоляционный слой	33
4.4 Теплоизоляционный слой	34
4.5 Кровельный водоизоляционный ковер	35
4.6 Дренажный слой	36
4.7 Защитные слои	36
4.8 Разделительные слои	36
4.9 Противокорневой слой	36
5 Требования к основанию под водоизоляционный ковер	37
6 Укладка водоизоляционного ковра	40
6.1 Общие положения	40
6.2 Основные способы укладки рулонных битумно-полимерных материалов	41
6.3 Укладка однослойного водоизоляционного ковра наплавлением	41
6.3.1 Подготовка основания	41
6.3.2 Укладка дополнительного слоя	41
6.3.3 Технология укладки рулонного битумного материала	41
6.3.4 Укладка основного слоя	42
6.3.5 Устройство воронки	43
6.3.6 Укладка дополнительного водоизоляционного ковра (на примыканиях)	43
6.3.7 Изоляция деталей прохода через кровлю	45
6.3.8 Устройство ходовых дорожек	45
6.4 Укладка двухслойного водоизоляционного ковра наплавлением	46
6.4.1 Укладка нижнего слоя	46
6.4.2 Укладка верхнего слоя	46
6.5 Укладка материала СИНТАН методом полосовой наклейки	47
6.6 Укладка водоизоляционного ковра механическим креплением	48
6.7 Свободная укладка водоизоляционного ковра	51

7 Правила приемки кровли	52
8 Меры безопасности при устройстве кровли из битумных рулонных материалов	53
9 Содержание и обслуживание кровель	55
Приложение 1. Комплектующие материалы, изделия и оборудование	57
1. Graviflex	57
2. Parodial S	57
3. Праймер Siplast Primer®	58
4. Система NEODYL для гидроизоляции деформационных швов	58
5. Ячеистые мембраны ИкопалДрейн, ВиллаДрейн	60
6. Кровельные фонари и люки дымоудаления ICOPAL® (AWAK®)	61
7. Регулируемые опоры под тротуарную плитку Plot Zoom	63
8. Воронки	63
9. Аэраторы	64
10. Готовые проходные элементы	64
11. Плитка для ходовых дорожек Dalle Parcours®	64
12. Оборудование, инструменты, элементы крепления	65
Приложение 2. Таблица соответствия рулонных битумно-полимерных материалов ICOPAL® Россия	67
Приложение 3. Рабочие чертежи узлов	69
Кровля традиционная неэксплуатируемая на покрытии с железобетонными плитами. Двухслойные решения	71
Кровля инверсионная неэксплуатируемая на покрытии с железобетонными плитами. Двухслойные решения	87
Кровля традиционная неэксплуатируемая на покрытии с профилированными листами. Однослойные решения	101
Кровля традиционная неэксплуатируемая на покрытии с профилированными листами. Двухслойные решения	121
Кровля инверсионная эксплуатируемая на покрытии с железобетонными плитами. Однослойные решения	141
Приложение 4. Раскрой и укладка материала при устройстве примыканий кровельного ковра к вертикальным поверхностям	155
Раскрой и укладка материала при сопряжении кровельного ковра со стальными трубами диаметром от 100 мм	157
Раскрой и укладка материала при устройстве внешнего угла. Однослойное решение	161
Двухслойное решение	167
Раскрой и укладка материала при устройстве внутреннего угла. Однослойное решение	173
Двухслойное решение	179

Предисловие

Руководство разработано на основе действующих нормативных документов и предназначено для проектирования и устройства кровель из рулонных битумно-полимерных СБС-модифицированных материалов ICOPAL® Россия.

Битумно-полимерные материалы ICOPAL® Россия обладают высокой прочностью, деформативностью, гибкостью при отрицательных температурах и производятся по самым современным технологиям ЗАЩИТНЫЙ ПРОФИЛЬ и SYNTAN® (СИНТАН).

Это новое поколение продуктов, которые значительно увеличивают срок службы кровли, и обеспечивают сохранение всех своих заявленных характеристик в процессе монтажа и эксплуатации, надежное и качественное соединение с основанием, увеличение скорости наплавления, экономию газа при выполнении работ, сохранение экологии.

Руководство содержит техническую информацию о выпускаемых в России рулонных битумно-полимерных материалах ICOPAL®, основных кровельных системах и технологических приемах их устройства.

Введение

1 Настоящее руководство распространяется на проектирование и устройство новых и ремонт старых кровель зданий и сооружений различного назначения, выполняемых из битумно-полимерных рулонных материалов ICOPAL®, имеющих сертификаты соответствия №№

РОСС RU СЛ.45.Н00102 от 03.08.2010;

РОСС RU СЛ.45.Н00101 от 03.08.2010;

РОСС RU СЛ.45.Н00087 от 23.11.2009;

РОСС RU СЛ.45.Н00059 от 01.07.2008.

2 При проектировании и устройстве кровель с применением наплавляемых рулонных материалов, кроме настоящих рекомендаций, должны выполняться требования норм по проектированию, по технике безопасности в строительстве, действующих правил по охране труда и противопожарной безопасности.

3 Работы по устройству кровель должны выполняться специализированными бригадами под руководством и контролем инженерно-технических работников.

4 Руководство разработано для зданий одно- и многоэтажных, I–IV степеней огнестойкости, с различными температурно-влажностными режимами для строительства на всей территории России.

5 В их числе здания:

- 1) жилые, лечебно-профилактические и детские учреждения, школы-интернаты;
- 2) общественные, административные и бытовые;
- 3) производственные.

6 При проектировании и устройстве кровель из рулонных битумно-полимерных материалов, выпускаемых ICOPAL® Россия, кроме рекомендаций настоящего Руководства необходимо учитывать требования действующих норм:

Требования Федерального закона от 22.06.08 г. №123 – ФЗ «Технический регламент о требованиях пожарной безопасности»;

Требования Федерального закона от 30.12.09 г. №384 – ФЗ «Технический регламент о безопасности зданий и сооружений»;

Требования Федерального закона от 23.11.09 г. №261 – ФЗ «Об энергосбережении и о повышении энергетической эффективности и о внесении изменений в отдельные законодательные акты Российской Федерации»;

СНиП 31-01-2003 «Здания жилые многоквартирные» (изд. 2003 г.);

СНиП 2.08.02-89* «Общественные здания и сооружения» (изд. 2003 г.);

СНиП 31-03-2001 «Производственные здания»;

СНиП 2.09.04-87* «Административные и бытовые здания» (изд. 2001 г.);

СНиП 23-02-2003 «Тепловая защита зданий» (изд. 2004 г.);

СНиП СП17.13330.2011 (СНиП II-26-76 Кровли);

СНиП 2.01.07-85* «Нагрузки и воздействия» (изд. 2003 г.).

1 Общие положения

1.1. Кровли из наплавляемых битумно-полимерных рулонных материалов предпочтительно применять на крышах с уклоном 1,5...25% в зависимости от теплостойкости применяемого материала (см. табл. 1).

Таблица 1

Материал	Теплостойкость, °С, не менее		
	для участков кровель с уклоном, %		
	менее 10	10 – 25	более 25 и для мест примыкания
наплавляемый рулонный материал	70	80	90

Уклон кровли в ендове зависит от расстояния между воронками и должен быть не менее 0,5 %.

При уклонах кровли более 25% необходимо предусматривать комплекс мер, предупреждающих сползание рулонного битумно-полимерного материала.

1.2. Для удаления воды с кровель предусматривается внутренний (преимущественно для отапливаемых помещений) или наружный водоотвод, который может быть организованным или неорганизованным. При организованном водоотводе количество воронок по отношению к площади кровли должно устанавливаться расчетом по СНиП 2.04.03 и СНиП 2,04.01. При неорганизованном водоотводе вынос карниза от плоскости стены должен составлять не менее 600 мм.

1.3. В кровлях с наружным организованным отводом водосточные трубы устанавливаются с шагом не более 24 м, при этом площадь поперечного сечения водосточной трубы определяется из расчета 1,5 см² на 1 м² площади кровли.

1.4. В соответствии с ГОСТ 30693 прочность сцепления нижнего слоя кровельного ковра со стяжками и между слоями должна быть не менее 1 кгс/см².

1.5. По основанию из минераловатных плит применение наплавляемых рулонных материалов с армирующей основой из СТЕКЛОХОЛСТА не допускается.

1.6. Максимально допустимая площадь кровли из рулонных и мастичных материалов групп горючести Г-2, Г-3 и Г-4 при общей толщине водоизоляционного ковра до 8 мм, не имеющей защиты из слоя гравия или крупнозернистой посыпки, а также площадь участков, разделенных противопожарными поясами (стенами), не должна превышать значений, приведенных в таблице 2.

Таблица 2

Группа горючести (Г) и распространения пламени (РП) водоизоляционного ковра кровли, не ниже	Группа горючести материала основания под кровлю	Максимально допустимая площадь кровли без гравийного слоя или крупнозернистой посыпки, а также участков кровли, разделенных противопожарными поясами, м ²
Г2; РП2	НГ; Г1	Без ограничений
Г3; РП2	НГ; Г1	10000
Г3; РП3	НГ; Г1	5200
Г4	НГ; Г1	3600

1.8. Противопожарные пояса должны быть выполнены как защитные слои эксплуатируемых кровель шириной не менее 6 м (СП17.13330.2011 (СНиП II-26-76 Кровли)). Противопожарные пояса должны пересекать основание под кровлю (в том числе теплоизоляцию), выполненное из материалов групп горючести Г3 и Г4, на всю толщину этих материалов.

1.9. На кровлях, где требуется обслуживание размещенного на них оборудования (крышные вентиляторы и т.п.), должны быть предусмотрены ходовые дорожки и площадки вокруг оборудования.

1.10. Согласно п. 3.24 СНиП 31-06-2009 на кровлях необходимо предусматривать ограждения в соответствии с ГОСТ 25772.

1.11. Для покрытий высотных зданий выполняется сплошная приклейка пароизоляции к основанию, теплоизоляционных плит к пароизоляции и кровельного ковра к основанию (цементно-песчаная или асфальтовая стяжка, пеностекло)

1.12. В утепленных крышах с уложенным водоизоляционным ковром непосредственно на основание (шпунтованная доска, влагостойкая фанера или ОСП-плита), должен быть предусмотрен противветровой барьер из диффузионно-гидроизоляционной мембраны FELX или Monarperm Classic, а между слоем теплоизоляции и основанием устраивается зазор (вентиляционный канал) высотой не менее 40 мм.

1.13. Для вентиляции холодных чердаков через слуховые окна, площадь последних должна составлять 3,5 – 4 м² на 1000м² чердачного покрытия.

1.14. При устройстве инверсионной кровли и кровли с механическим креплением участки покрытий с повышенным отрицательным давлением ветра (периметр здания, конек, см. п. 6.6. СНиП 2.01.07-85*) должны быть дополнительно закреплены или пригружены бетонными плитками или гравием.

2 Применяемые материалы

2.1. Кровельные рулонные битумно-полимерные СБС-модифицированные материалы производства ICOPAL®

Битумно-полимерные рулонные материалы производства ICOPAL® Россия по физико-механическим свойствам делятся на следующие группы:

- ИКОПАЛ (ICOPAL®)
- СИНТАН (SYNTAN®)
- УЛЬТРАНАП (ULTRANAP®)
- ВИЛЛАТЕКС

и имеют сертификаты соответствия требованиям ГОСТ 30547-97 и ТУ:

РОСС RU СЛ.45.Н00102 от 03.08.2010,

РОСС RU СЛ.45.Н00101 от 03.08.2010,

РОСС RU СЛ.45.Н00087 от 23.11.2009,

РОСС RU СЛ.45.Н00059 от 01.07.2008

и сертификаты соответствия Техническому Регламенту пожарной безопасности, санитарно-эпидемиологические заключения и могут применяться во всех климатических зонах России.

2.1.1. Материалы ИКОПАЛ (ICOPAL®) (ТУ 5774-010-73022848-2010)

Назначение:

Рулонные битумные СБС-модифицированные материалы ИКОПАЛ предназначены для устройства новых и ремонта старых кровель.

Описание:

Рулонные битумные СБС-модифицированные материалы ИКОПАЛ получают путем двухстороннего нанесения на нетканую полиэфирную, стекловолоконную или комбинированную основу битумно-полимерного вяжущего (БПВ), состоящего из битума, полимера-модификатора (типа СБС) и наполнителя, с последующим нанесением на обе стороны полотна защитных слоев.

В качестве защитных слоев используют крупнозернистую (сланец) или мелкозернистую посыпку (песок) и полимерные пленки.

Все наплавляемые материалы марок ИКОПАЛ производятся по технологии ЗАЩИТНЫЙ ПРОФИЛЬ.

ЗАЩИТНЫЙ ПРОФИЛЬ представляет собой специальное продольное рифление на нижней поверхности материала, нанесенное равномерно по всей ширине и увеличивающее площадь наплавления на 40% по сравнению с обычными материалами. Рифленая поверхность защищена легкогораемой полимерной пленкой (см. рис. 1).

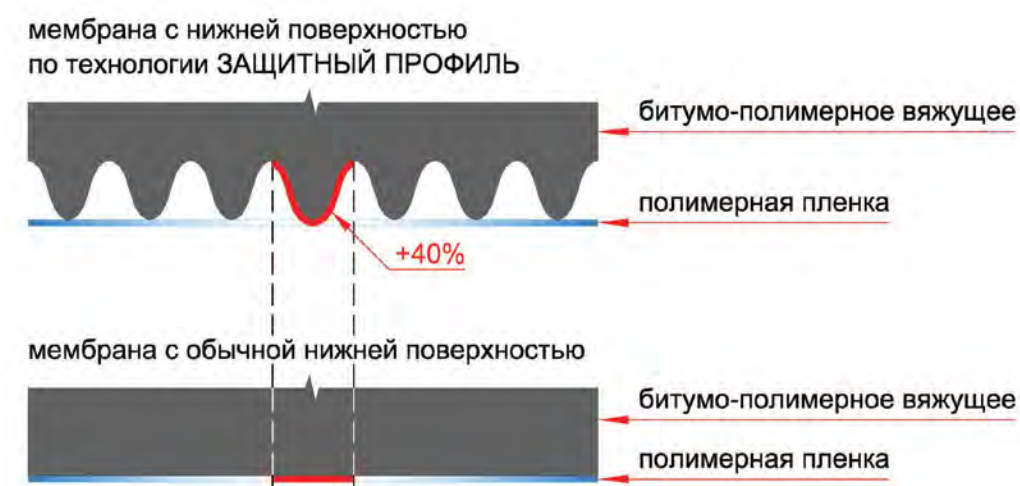


Рис. 1 Схема защитного профиля

Внешний вид материала с ЗАЩИТНЫМ ПРОФИЛЕМ показан на рис. 2 (а, б).

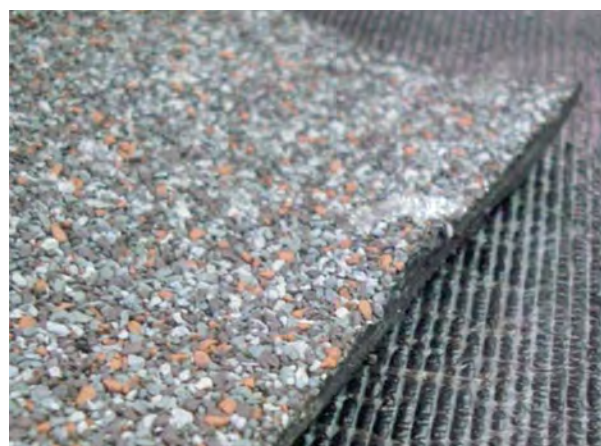


Рис. 2 (а)



Рис. 2 (б)

Способы укладки:

Материалы могут укладываться на основание свободно или сплошной приклейкой всех слоев с использованием стандартной газовой горелки. Материал Икопал Соло ФМ предназначен для механического крепления к основанию и сварки в швах.

Марки материалов ИКОПАЛ:

а) однослойные решения:

Икопал Соло (Icopal Solo)

СБС-модифицированный битумный материал на нетканой полиэфирной основе с крупнозернистой посыпкой на верхней стороне полотна и с профилированным наплавленным слоем, защищенным полимерной пленкой на нижней стороне.

Икопал Соло ФМ (Icopal Solo FM)

СБС-модифицированный битумный материал на нетканой полиэфирной основе с крупнозернистой посыпкой на верхней стороне полотна и мелкозернистой посыпкой на нижней стороне.

б) верхние слои для двухслойных решений:

Икопал Ультра В (Icopal Ultra Top)

СБС-модифицированный битумный материал на нетканой полиэфирной основе с крупнозернистой посыпкой на верхней стороне полотна и с профилированным наплавленным слоем, защищенным полимерной пленкой на нижней стороне.

Икопал В (Icopal Ultra Top)

СБС-модифицированный битумный материал на нетканой полиэфирной или стекловолоконной основе с крупнозернистой посыпкой на верхней стороне полотна и с профилированным наплавленным слоем, защищенным полимерной пленкой на нижней стороне.

в) нижние слои для двухслойных решений:

Икопал Ультра Н (Icopal Ultra Base)

СБС-модифицированный битумный материал на нетканой полиэфирной основе с мелкозернистой посыпкой или полимерной пленкой на верхней стороне полотна и с профилированным наплавленным слоем, защищенным полимерной пленкой на нижней стороне.

Икопал Н (Icopal Base)

СБС-модифицированный битумный материал на нетканой полиэфирной основе с мелкозернистой посыпкой или полимерной пленкой на верхней стороне полотна и с профилированным наплавленным слоем, защищенным полимерной пленкой на нижней стороне.

Основные характеристики материалов ИКОПАЛ

Таблица 3

№ п/п	Наименование показателя, ед. измерения	Значение					
		Икопал Соло	Икопал Соло ФМ	Икопал Ультра В	Икопал Ультра Н	Икопал В	Икопал Н
		Icopal Solo	Icopal Solo FM	Icopal Ultra Top	Icopal Ultra Base	Icopal Top	Icopal Base
1	Ширина, мм	1000					
2	Длина, м	7	7	10			
3	Масса 1 м ² , кг	6,5	6,5	5,0	4,0	5,0	4,0
4	Вид основы	полиэфирное нетканое полотно					
5	Разрывная нагрузка при растяжении в продольном направлении, Н/50 мм, не менее	900	1000	500			
6	Теплостойкость в течение 2 ч, при температуре, °С, не менее	100				95	
7	Гибкость на брус с закруглением радиусом 25 мм при температуре °С, не выше	минус 25				минус 20	
8	Температура хрупкости вяжущего по Фраасу, °С, не выше	минус 35				минус 30	
9	Водонепроницаемость при давлении не менее 0,2 МПа в течение 2 ч	абсолютная					
10	Водопоглощение в течение 24 ч, % по массе, не более	1					
11	Потеря посыпки, г/образец, не более	1,5				-	

2.1.2. Материалы СИНТАН (SYNTAN®) (ТУ 5774-009-73022848-2010)

Назначение:

Рулонные битумные СБС-модифицированные материалы СИНТАН предназначены для ремонта старых и устройства новых традиционных кровель.

Описание:

Материалы СИНТАН получают путем двухстороннего нанесения на нетканую полиэфирную основу битумно-полимерного вяжущего (БПВ), состоящего из битума, полимера-модификатора (типа СБС) и наполнителя (см. рис.3).

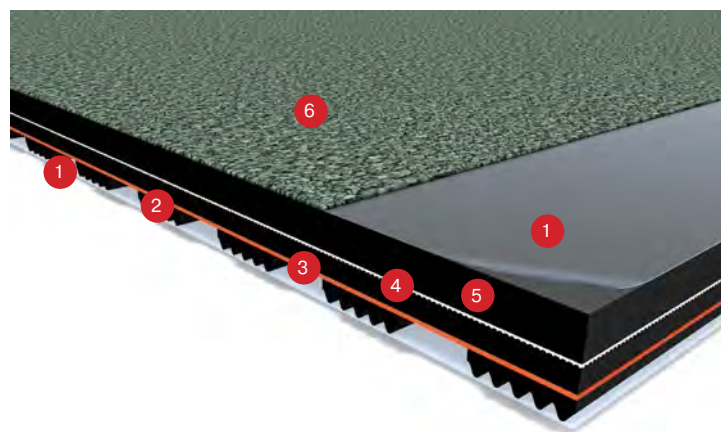


Рис. 3. Структура материала СИНТАН

- 1 — легкосгораемая защитная пленка
- 2 — адгезионные полосы, изготовленные на основе СБС-модифицированного битума и синтетических смол по технологии ЗАЩИТНЫЙ ПРОФИЛЬ
- 3 — термостойкая краска Syntan®
- 4 — основа – полиэстер
- 5 — СБС-модифицированный битум
- 6 — гидрофобизированная посыпка из каменного сланца

Верхняя (лицевая) сторона полотна материала покрыта защитным слоем в виде крупнозернистой минеральной посыпки (сланца). Полотно имеет с одного края лицевой поверхности вдоль всего полотна кромку шириной 100 мм, покрытую полимерной пленкой, которая сгорает в процессе разогрева газовой горелкой при сваривании полотнищ рулонного материала в местах нахлестки.

Нижняя сторона полотна защищена тонким слоем термостойкого покрытия Syntan® (Синтан) красного цвета, поверх которого нанесены адгезионные полосы из битумной массы с СБС-модификатором и синтетическими смолами. Адгезионные полосы изготовлены по технологии ЗАЩИТНЫЙ ПРОФИЛЬ и защищены полимерной пленкой, которая легко сгорает под воздействием пламени горелки. Европейский патент на технологию SYNTAN® принадлежит ICOPAL®.

Наличие на слое термостойкого покрытия Синтан полосовых участков, не покрытых адгезионной массой, обеспечивает при укладке образование диффузионной прослойки между кровельным ковром и основанием, вентиляцию и равномерное распределение давления паров остаточной влаги подкровельных слоев покрытия.

Способ укладки:

Полосовая наклейка методом термоактивации адгезионных полос.

Марки материалов СИНТАН:

1) однослойные решения:

Синтан Соло Вент 5,7 (Syntan Solo Vent 5,7)

СБС-модифицированный битумный материал на нетканой полиэфирной основе, защищенный крупнозернистой посыпкой на верхней стороне. На нижнюю поверхность материала нанесены специальная термостойкая краска Syntan® и адгезионные полосы на основе СБС-модифицированного битума и синтетических смол.

Синтан Соло Вент 4,5 (Syntan Solo Vent 4,5)

СБС-модифицированный битумный материал на нетканой полиэфирной основе, защищенный крупнозернистой посыпкой на верхней стороне. На нижнюю поверхность материала нанесены специальная термостойкая краска Syntan® и адгезионные полосы на основе СБС-модифицированного битума и синтетических смол.

2) нижний слой для двухслойных решений:

Синтан Вент (Syntan Vent)

СБС-модифицированный битумный материал на нетканой полиэфирной или стекловолоконной основе или их комбинации, защищенный мелкозернистой посыпкой или полимерной пленкой на верхней стороне. На нижнюю поверхность материала нанесены специальная термостойкая краска Syntan® и адгезионные полосы на основе СБС-модифицированного битума и синтетических смол.

Основные характеристики материалов СИНТАН

Таблица 4

№ п/п	Наименование показателя, ед. измерения	Значение		
		Синтан Соло Вент 5,7	Синтан Соло Вент 4,5	Синтан Вент
		Syntan Solo Vent 5,7	Syntan Solo Vent 4,5	Syntan Vent
1	Ширина, мм	1000		
2	Длина, м	7	7	10
3	Масса 1 м ² , кг	5,7	4,5	3,5
4	Вид основы	полиэфирное нетканое полотно		
5	Разрывная нагрузка при растяжении в продольном направлении, Н/50 мм, не менее	600	500	500 ¹ /300 ²
6	Теплостойкость в течение 2 ч, при температуре, °С, не менее	не должно быть следов перемещения вяжущего и вздутий		
		100	85	
7	Гибкость на бруске с закруглением радиусом 25 мм при температуре °С, не выше	не должно быть трещин		
		- 25	- 15	
8	Температура хрупкости вяжущего по Фраасу, °С, не выше	- 35	- 25	
9	Водонепроницаемость при давлении не менее 0,001 МПа в течение 72 ч	не должно быть признаков проникания воды		
10	Водопоглощение в течение 24 ч, % по массе, не более	1		
11	Потеря посыпки, г/образец, не более	1,5		-

Примечание:

¹ – для материалов на полиэфирной основе или стеклоткани;

² – для материалов на стеклохолсте.

2.1.3. Материал Ультранап (Ultranap®) (ТУ 5774-008-73022848-2010)

Назначение:

Рулонный битумный СБС-модифицированный материал Ультранап предназначен для устройства:

- 1) традиционных неэксплуатируемых балластных кровель;
- 2) традиционных эксплуатируемых балластных кровель;
- 3) инверсионных кровель.

Описание:

Материал Ультранап получают путем двухстороннего нанесения на нетканую полиэфирную основу битумно-полимерного вяжущего (БПВ), состоящего из битума, модификатора типа СБС (бутадиенстирольный термоэластопласт) и наполнителя.

Верхняя (лицевая) сторона полотна Ультранап покрыта защитным слоем в виде мелкозернистой минеральной посыпки (песка). Полотно Ультранап имеет с одного края лицевой поверхности кромку шириной 150 мм вдоль всего полотна, покрытую полимерной пленкой, которая сгорает в процессе разогрева газовой горелкой при сваривании полотнищ рулонного материала в местах нахлестки.

Нижняя сторона полотна также защищена полимерной пленкой, которая сгорает в процессе наплавления с использованием газовой горелки при наплавляемом способе укладки (см. рис. 4).

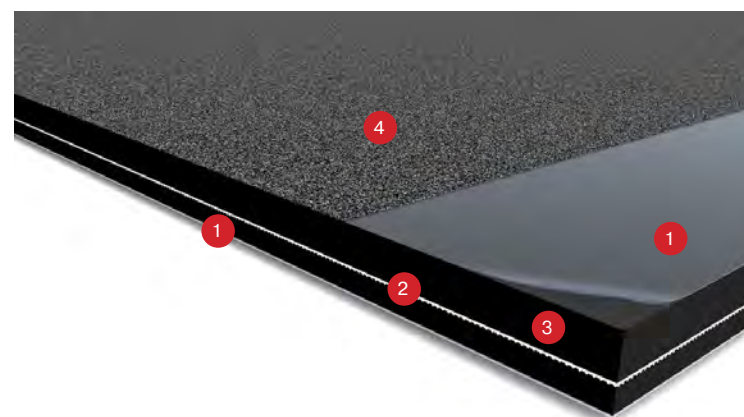


Рис. 4. Структура материала Ультранап

- 1 — легкосгораемая защитная пленка
- 2 — высокопрочный полиэстер
- 3 — СБС-модифицированный битум
- 4 — мелкозернистая посыпка (песок)

Способ укладки:

На горизонтальное основание материал укладывается свободно со сваркой только швов или сплошным наплавлением с использованием стандартной газовой горелки. На вертикальные поверхности укладывается свободно с механическим креплением и свариванием в швах или методом сплошного наплавления.

Основные характеристики материала Ультранап

Таблица 5

№ п/п	Наименование показателя, ед. измерения	Значение
1	Ширина, мм	1000
2	Длина, м	10
3	Масса 1 м ² , кг	5,0
4	Вид основы	полиэфирное нетканое полотно
5	Разрывная нагрузка при растяжении в продольном направлении, Н/50 мм, не менее	900
6	Теплостойкость в течение 2 ч, при температуре, °С, не менее	не должно быть следов перемещения вяжущего и вздутий
		110
7	Гибкость на бруске с закруглением радиусом 25 мм при температуре °С, не выше	не должно быть трещин
		- 30
8	Температура хрупкости вяжущего по Фраасу, °С, не выше	- 40
9	Водонепроницаемость при давлении не менее 0,2 МПа в течение 2 ч	не должно быть признаков проникания воды
10	Водопоглощение в течение 24 ч, % по массе, не более	1

2.1.4. Материалы ВИЛЛАТЕКС (ТУ 5774-004-73022848-2007)

Назначение:

Рулонные битумные и битумно-полимерные СБС-модифицированные материалы ВИЛЛАТЕКС предназначены для устройства новых и ремонта старых кровель всех типов.

Описание:

Материалы ВИЛЛАТЕКС получают путем двухстороннего нанесения на стекловолоконную, нетканую полиэфирную или комбинированную основу битумного-полимерного вяжущего (БПВ), состоящего из битума, полимера-модификатора (СБС) и наполнителя, либо битумного вяжущего (БВ), состоящего из битума и наполнителя.

В качестве защитного слоя верхней стороны материала используют крупнозернистую посыпку – сланец, гранулят натурального цвета или окрашенный и другие виды крупнозернистых посыпок, мелкозернистую посыпку (песок), полимерные пленки. Нижняя сторона материала производится по технологии ЗАЩИТНЫЙ ПРОФИЛЬ (см. п. 2.1.1).

Способ укладки:

Укладывается на основание сплошным наплавлением с использованием стандартной газовой горелки или свободно со сваркой швов.

Марки материалов ВИЛЛАТЕКС:

а) верхние слои для двухслойных решений:

ВиллаТекс В	
СБС-модифицированный битумный материал на стекловолоконистой основе или полиэфирном нетканом полотне с крупнозернистой посыпкой на верхней стороне и с профилированным наплавленным слоем, защищенным полимерной пленкой на нижней стороне полотна.	

ВиллаТекс Изол В	
битумный материал на стекловолоконистой основе или полиэфирном нетканом полотне с крупнозернистой посыпкой на верхней стороне и с профилированным наплавленным слоем, защищенным полимерной пленкой на нижней стороне полотна.	

б) нижние слои для двухслойных решений:

ВиллаТекс Н	
СБС-модифицированный битумный материал на стекловолоконистой основе или полиэфирном нетканом полотне или их комбинации с мелкозернистой посыпкой или полимерной пленкой на верхней стороне и с профилированным наплавленным слоем, защищенным полимерной пленкой на нижней стороне полотна.	

ВиллаТекс Изол Н	
битумный материал на стекловолоконистой основе или полиэфирном нетканом полотне или их комбинации с мелкозернистой посыпкой или полимерной пленкой на верхней стороне и с профилированным наплавленным слоем, защищенным полимерной пленкой на нижней стороне полотна.	

Основные характеристики материалов ВИЛЛАТЕКС

Таблица 6

№ п/п	Наименование показателя, ед. измерения	Значение			
		ВиллаТекс В	ВиллаТекс Н	ВиллаТекс Изол В	ВиллаТекс Изол Н
1	Ширина, мм	1000			
2	Длина, м	10			15
3	Масса 1 м ² , кг	4,5	3,0	4,0	2,5
4	Вид основы	полиэфирное нетканое полотно	стеклохолст или полиэфирное нетканое полотно		
5	Разрывная нагрузка при растяжении в продольном направлении, Н/50 мм, не менее	500	300 ¹ /450 ²	500	300
6	Теплостойкость в течение 2 ч, при температуре, °С, не менее	не должно быть следов перемещения вяжущего и вздутий			
		90		80	
7	Гибкость на брусе с закруглением радиусом 25 мм при температуре °С, не выше	не должно быть трещин			
		- 15		0	
8	Температура хрупкости вяжущего по Фраасу, °С, не выше	- 25		- 10	
9	Водонепроницаемость при давлении не менее 0,001 МПа в течение 72 ч	Не должно быть признаков проникания воды			
10	Водопоглощение в течение 24 ч, % по массе, не более	1,5			
11	Потеря посыпки, г/образец, не более	2,0	-	2,0	-

Примечание:

¹ – для материалов на основе стеклохолста;

² – для материалов на полиэфирной основе.

3 Конструктивные решения покрытия

3.1. Кровли из рулонных материалов ICOPAL® могут быть традиционными (водоизоляционный ковер расположен над теплоизоляцией) и инверсионными (водоизоляционный ковер расположен под теплоизоляцией).

Кровли по своему назначению разделяются на:

- **неэксплуатируемые,**
- **эксплуатируемые.**

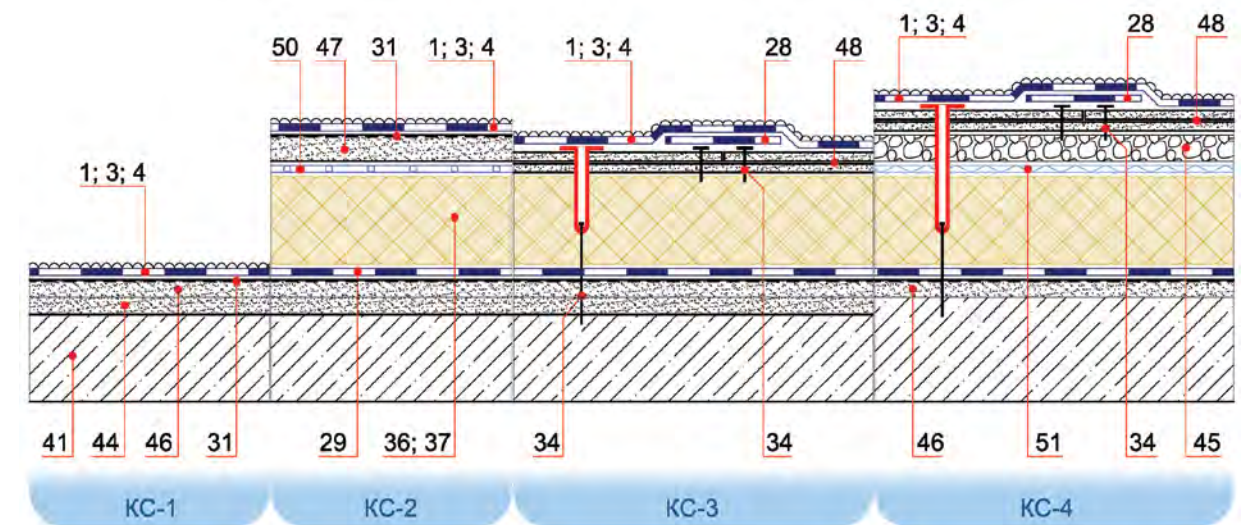
3.2. Основные кровельные системы ICOPAL® приведены в табл. 7.

Кровельные Системы ICOPAL®

Таблица 7

Традиционная неэксплуатируемая кровля на покрытии с железобетонными плитами

Однослойные решения



Обозначения:

№	наименование	№	наименование
1	Икопал Соло - наплавление	41	железобетонная плита
3	Синтан Соло Вент 5,7 - полосовая наклейка	44	уклонообразующий слой
4	Синтан Соло Вент 4,5 - полосовая наклейка	45	керамзит по уклону
28	дополнительный слой материала	46	стяжка цементно-песчаная выравнивающая
29	пароизоляция из битумного рулонного материала	47	стяжка монолитная выравнивающая армированная
31	праймер Siplast Primer®	48	стяжка сборная из листов ЦСП, оштукатуренных праймером с двух сторон
34	крепёжный элемент	50	разделительный слой полиэтиленовой пленки
36	утеплитель из минеральной ваты	51	защитный (разделительный) слой геотекстиля
37	утеплитель из экструдированного пенополистирола		

КС – Кровельная система ICOPAL®

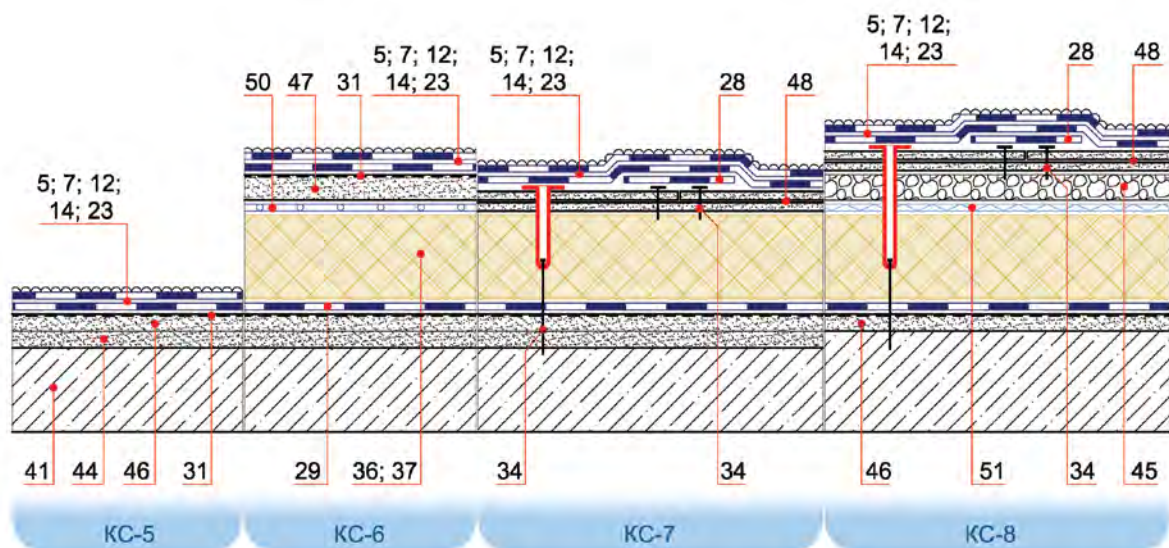
Примечания:

Необходимость механического крепления сборной стяжки к несущей конструкции кровли определяется расчетом на ветровую нагрузку.

Синтан Соло Вент 4,5 применяется только по существующему водоизоляционному ковра при ремонте старой кровли.

Традиционная неэксплуатируемая кровля на покрытии с железобетонными плитами

Двухслойные решения



Обозначения:

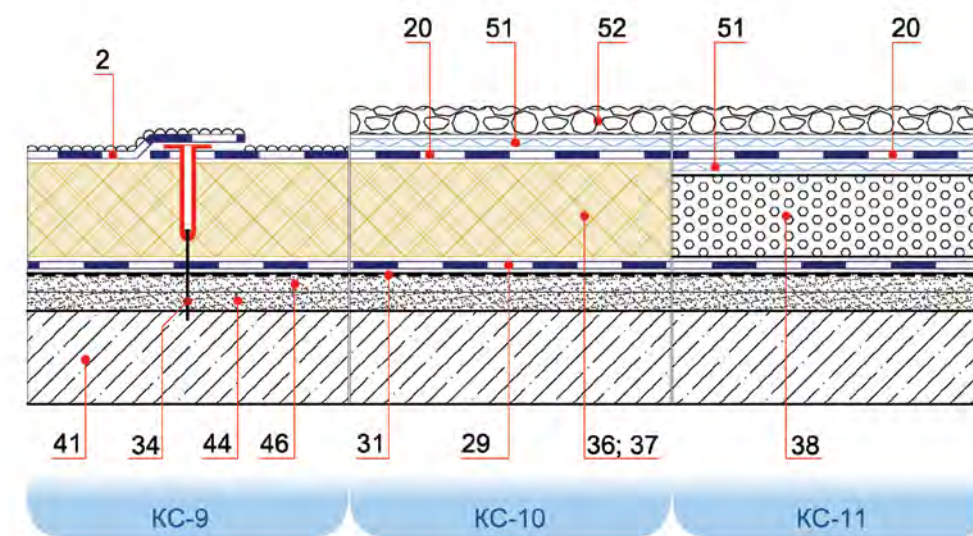
№	наименование	№	наименование
5	ИКОПАЛ УЛЬТРА верхний слой - Икопал Ультра В - наплавление нижний слой - Икопал Ультра Н - наплавление	44	уклонообразующий слой
7	ИКОПАЛ УЛЬТРА верхний слой - Икопал Ультра В - наплавление нижний слой - Синтан Вент - полосовая наклейка	45	керамзит по уклону
12	ИКОПАЛ верхний слой - Икопал В - наплавление нижний слой - Икопал Н - наплавление	46	стяжка цементно-песчаная выравнивающая
14	ИКОПАЛ верхний слой - Икопал В - наплавление нижний слой - Синтан Вент - полосовая наклейка	47	стяжка монолитная выравнивающая армированная
23	ВИЛЛАТЕКС верхний слой - ВиллаТекс В - наплавление нижний слой - ВиллаТекс Н - наплавление	48	стяжка сборная из листов ЦСП, огрунтованных праймером с двух сторон
28	дополнительный слой материала	50	разделительный слой полиэтиленовой пленки
29	пароизоляция из битумного рулонного материала	51	защитный (разделительный) слой геотекстиля
31	праймер Siplast Primer®		
34	крепежный элемент		
36	утеплитель из минеральной ваты		
37	утеплитель из экструдированного пенополистирола		
41	железобетонная плита		

КС – Кровельная система ICOPAL®

Примечание: Необходимость механического крепления сборной стяжки к несущей конструкции кровли определяется расчетом на ветровую нагрузку.

Традиционная неэксплуатируемая кровля на покрытии с железобетонными плитами

Однослойные решения



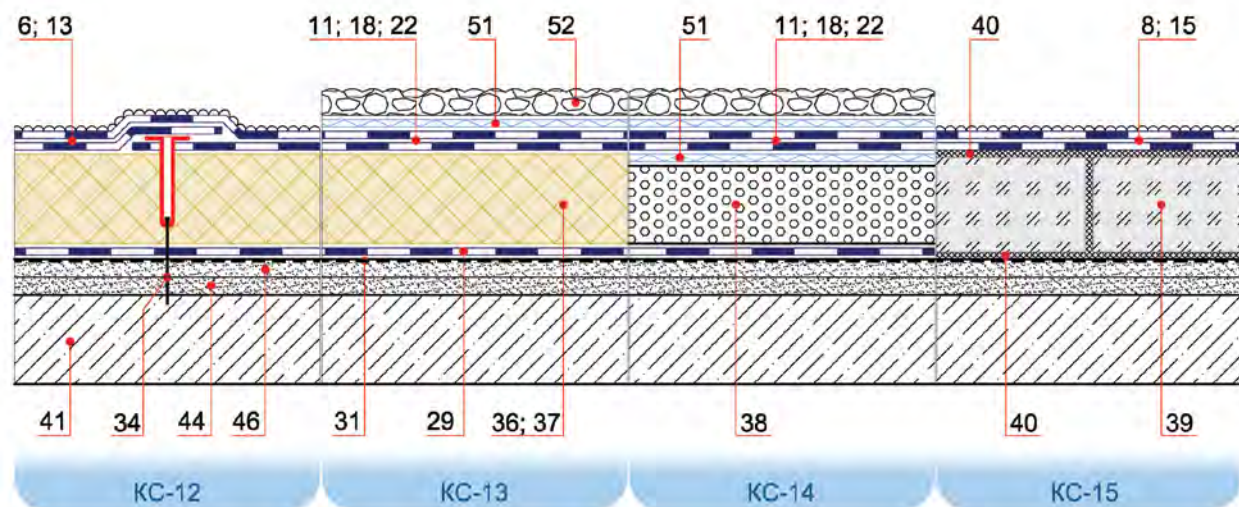
Обозначения:

№	наименование	№	наименование
2	Икопал Соло ФМ - механическое крепление	38	монолитный утеплитель
20	Ультранап - свободная укладка	41	железобетонная плита
29	пароизоляция из битумного рулонного материала	44	уклонообразующий слой
31	праймер Siplast Primer®	46	стяжка цементно-песчаная выравнивающая
34	крепежный элемент	51	защитный (разделительный) слой геотекстиля
36	утеплитель из минеральной ваты	52	пригрузочный слой из гравия
37	утеплитель из экструдированного пенополистирола		

КС – Кровельная система ICOPAL®

Традиционная неэксплуатируемая кровля на покрытии с железобетонными плитами

Двухслойные решения



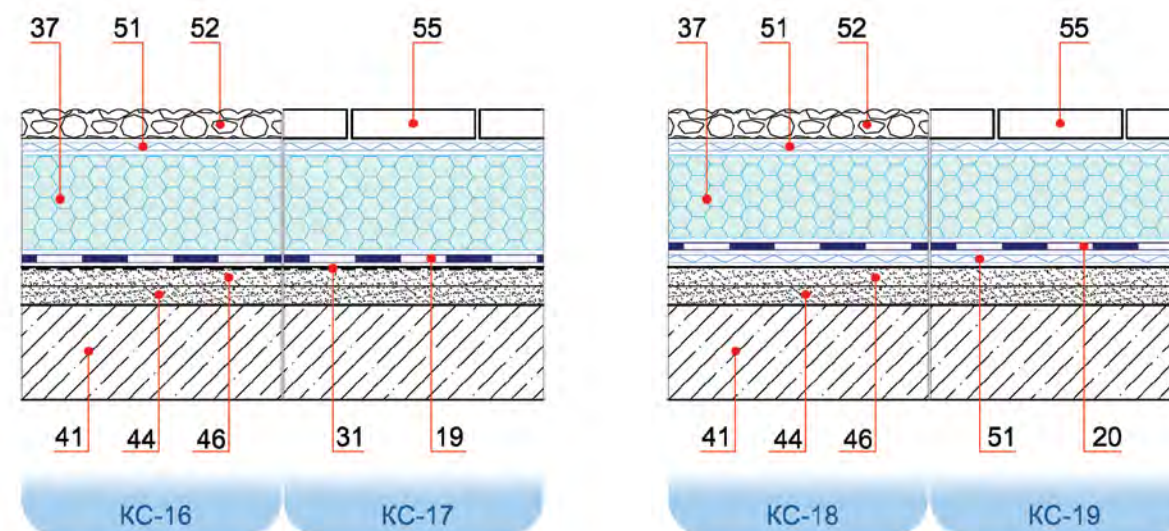
Обозначения:

№	наименование		
6	ИКОПАЛ УЛЬТРА	верхний слой - Икопал Ультра В - наплавление нижний слой - Икопал Ультра Н – механическое крепление	
8	ИКОПАЛ УЛЬТРА	верхний слой - Икопал Ультра В - наплавление нижний слой - Икопал Ультра Н - наклейка	
11	ИКОПАЛ УЛЬТРА	верхний слой - Икопал Ультра Н - наплавление нижний слой - Икопал Ультра Н - свободная укладка	
13	ИКОПАЛ УЛЬТРА	верхний слой - Икопал Ультра В - наплавление нижний слой - Икопал Ультра Н - наклейка	
15	ИКОПАЛ	верхний слой - Икопал Н - наплавление нижний слой - Икопал Н - наклейка	
18	ИКОПАЛ	верхний слой - Икопал Н - наплавление нижний слой - Икопал Н - свободная укладка	
22	УЛЬТРАНАП	верхний слой - Ультранап - наплавление нижний слой - Ультранап - свободная укладка	
№	наименование	№	наименование
29	пароизоляция из битумного рулонного материала с наплавлением	40	слой битума (мастики)
31	праймер Siplast Primer®	41	железобетонная плита
34	крепежный элемент	44	уклонообразующий слой
36	утеплитель из минеральной ваты	46	стяжка цементно-песчаная выравнивающая
37	утеплитель из экструдированного пенополистирола	51	защитный (разделительный) слой геотекстиля
38	монолитный утеплитель	52	пригрузочный слой из гравия
39	утеплитель из пеностекла		

KC – Кровельная система ICOPAL®

Инверсионная неэксплуатируемая кровля на покрытии с железобетонными плитами

Однослойные решения (кровля с пригрузом)

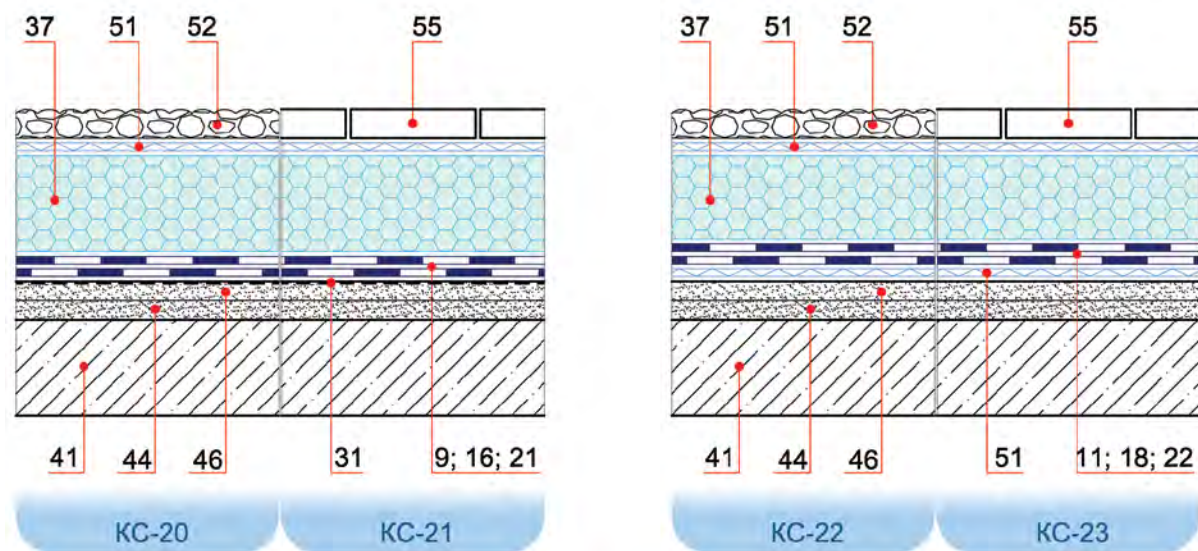


Обозначения:

№	наименование		№	наименование	
19	Ультранап	- наплавление	44	уклонообразующий слой	
20	Ультранап	- свободная укладка	46	стяжка цементно-песчаная выравнивающая	
31	праймер Siplast Primer®		51	защитный (разделительный) слой геотекстиля	
37	утеплитель из экструдированного пенополистирола		52	пригрузочный слой из гравия	
41	железобетонная плита		55	плитка тротуарная	

KC – Кровельная система ICOPAL®

Инверсионная неэксплуатируемая кровля на покрытии с железобетонными плитами
Двухслойные решения (кровля с пригрузом)

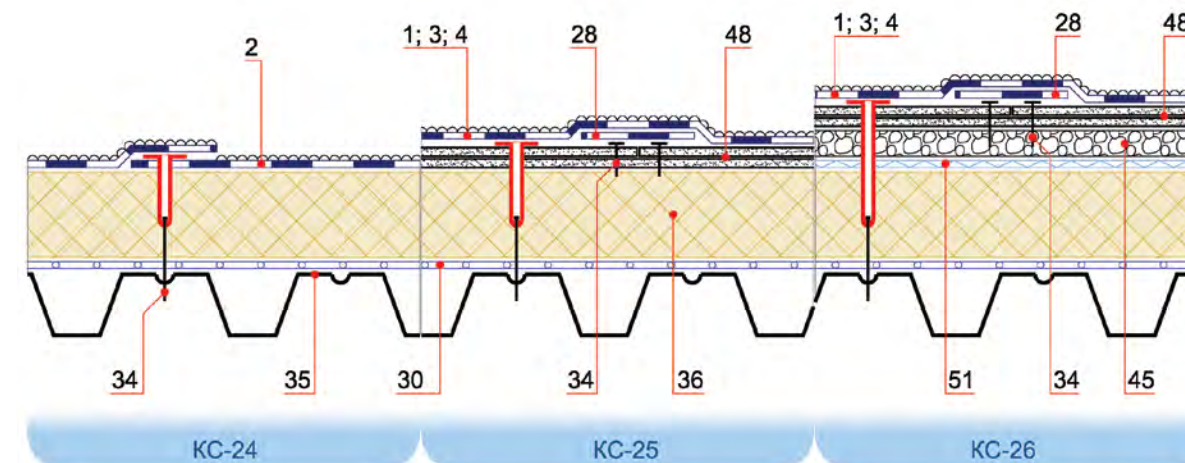


Обозначения:

№	наименование	№	наименование
9	ИКОПАЛ УЛЬТРА верхний слой - Икопал Ультра Н - наплавление нижний слой - Икопал Ультра Н - наплавление		
11	ИКОПАЛ УЛЬТРА верхний слой - Икопал Ультра Н - наплавление нижний слой - Икопал Ультра Н - свободная укладка		
16	ИКОПАЛ верхний слой - Икопал Н - наплавление нижний слой - Икопал Н - наплавление		
18	ИКОПАЛ верхний слой - Икопал Н - наплавление нижний слой - Икопал Н - свободная укладка		
21	УЛЬТРАНАП верхний слой - Ультранап - наплавление нижний слой - Ультранап - наплавление		
22	УЛЬТРАНАП верхний слой - Ультранап - наплавление нижний слой - Ультранап - свободная укладка		
31	праймер Siplast Primer®	46	стяжка цементно-песчаная выравнивающая
37	утеплитель из экструдированного пенополистирола	51	защитный (разделительный) слой геотекстиля
41	железобетонная плита	52	пригрузочный слой из гравия
44	уклонообразующий слой	55	плитка тротуарная

КС – Кровельная система ICOPAL®

Традиционная неэксплуатируемая кровля на покрытии с профилированными листами
Однослойные решения



Обозначения:

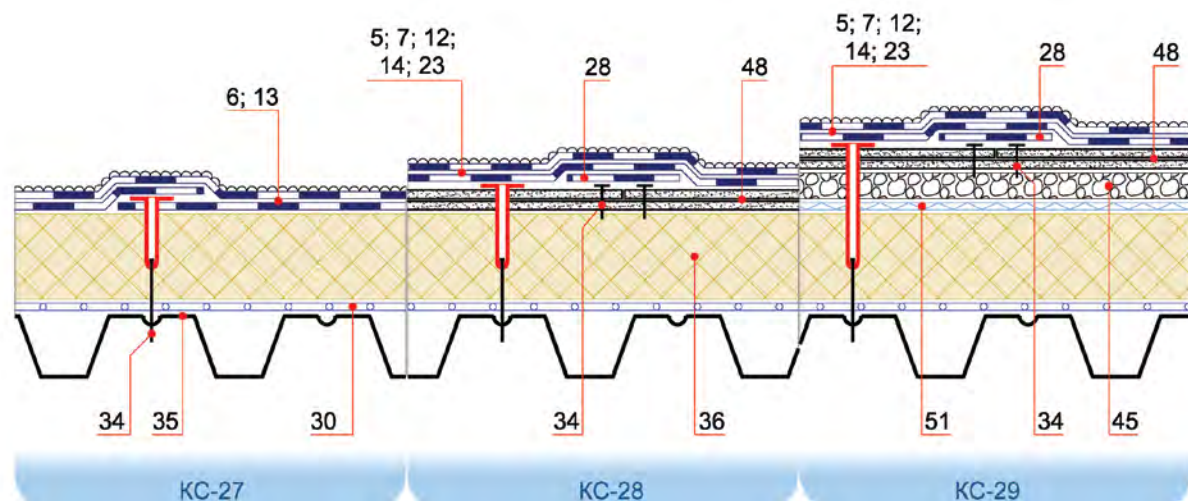
№	наименование	
1	Икопал Соло	- наплавление
2	Икопал Соло ФМ	- механическое крепление
3	Синтан Соло Вент 5,7	- полосовая наклейка
4	Синтан Соло Вент 4,5	- полосовая наклейка
28	дополнительный слой материала	
30	пароизоляция на основе полиэтиленовой пленки	
34	крепежный элемент	
35	стальной профилированный лист	
36	утеплитель из минеральной ваты	
45	керамзит по уклону	
48	стяжка сборная из листов ЦСП, огрунтованных праймером с двух сторон	
51	защитный (разделительный) слой геотекстиля	

КС – Кровельная система ICOPAL®

Примечание: Необходимость механического крепления сборной стяжки к несущей конструкции кровли определяется расчетом на ветровую нагрузку

Традиционная неэксплуатируемая кровля на покрытии с профилированными листами

Двухслойные решения



Обозначения:

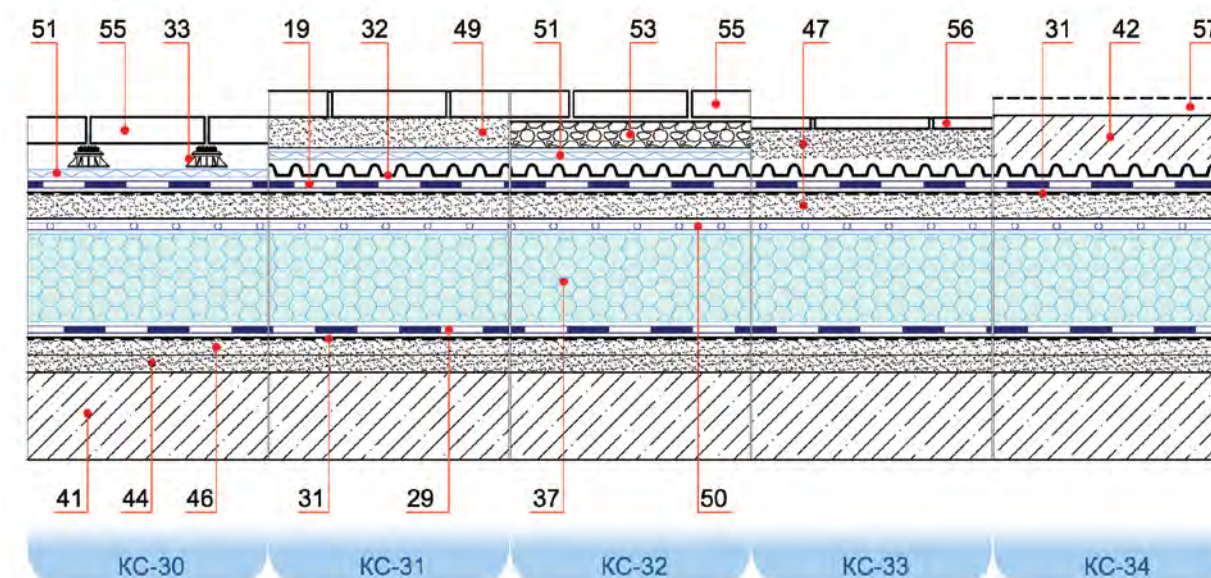
№	наименование
5	ИКОПАЛ УЛЬТРА верхний слой - Икопал Ультра В - наплавление нижний слой - Икопал Ультра Н - наплавление
6	ИКОПАЛ УЛЬТРА верхний слой - Икопал Ультра В - наплавление нижний слой - Икопал Ультра Н - механическое крепление
7	ИКОПАЛ УЛЬТРА верхний слой - Икопал Ультра В - наплавление нижний слой - Синтан Вент - полосовая наклейка
12	ИКОПАЛ верхний слой - Икопал В - наплавление нижний слой - Икопал Н - наплавление
13	ИКОПАЛ верхний слой - Икопал В - наплавление нижний слой - Икопал Н - механическое крепление
14	ИКОПАЛ верхний слой - Икопал В - наплавление нижний слой - Синтан Вент - полосовая наклейка
23	ВИЛЛАТЕКС верхний слой - ВиллаТекс В - наплавление нижний слой - ВиллаТекс Н - наплавление
28	дополнительный слой материала
30	пароизоляция на основе полиэтиленовой пленки
34	крепежный элемент
35	стальной профилированный лист
36	утеплитель из минеральной ваты
45	керамзит по уклону
48	стяжка сборная из листов ЦСП, огрунтованных праймером с двух сторон
51	защитный (разделительный) слой геотекстиля

КС – Кровельная система ICOPAL®

Примечание: Необходимость механического крепления сборной стяжки к несущей конструкции кровли определяется расчетом на ветровую нагрузку.

Традиционная эксплуатируемая кровля на покрытии с железобетонными плитами

Однослойные решения

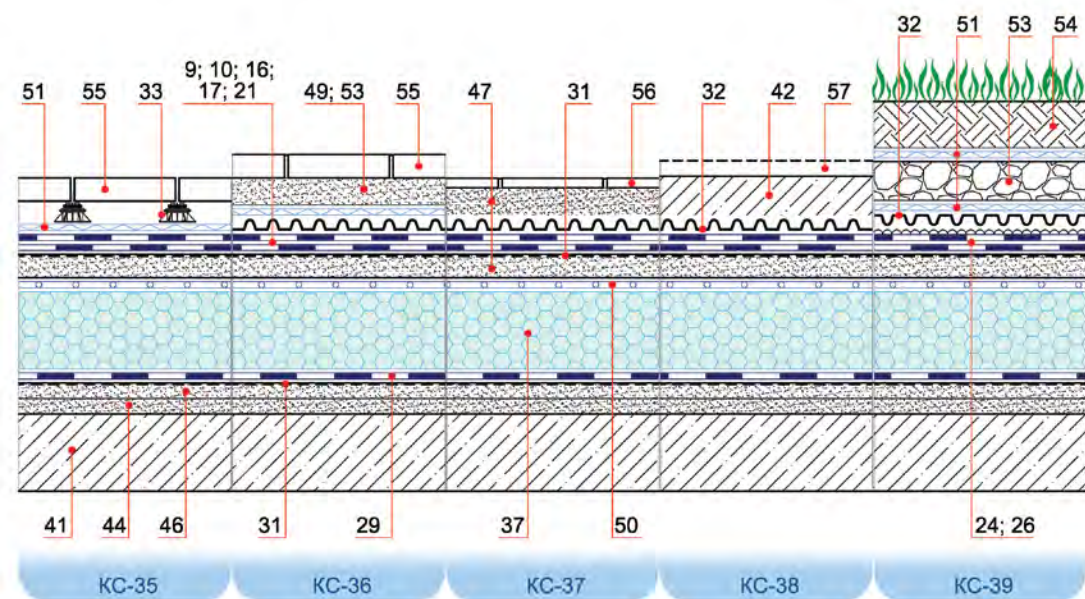


Обозначения:

№	наименование	№	наименование
19	Ультранап - наплавление	46	стяжка цементно-песчаная выравнивающая
29	пароизоляция из битумного рулонного материала	47	стяжка монолитная выравнивающая армированная
31	праймер Siplast Primer®	49	сухая цементно-песчаная смесь
32	ячеистая мембрана ВиллаДрейн; ИкопалДрейн	50	разделительный слой полиэтиленовой пленки
33	регулируемые опоры Plot Zoom	51	защитный (разделительный) слой геотекстиля
37	утеплитель из экструдированного пенополистирола	53	дренажный слой из гравия
41	железобетонная плита	55	плитка тротуарная
42	армированная железобетонная плита	56	плитка на клею
43	затирка цементно-песчаным раствором	57	дорожная одежда (по проекту)
44	уклонообразующий слой		

КС – Кровельная система ICOPAL®

Традиционная эксплуатируемая кровля на покрытии с железобетонными плитами



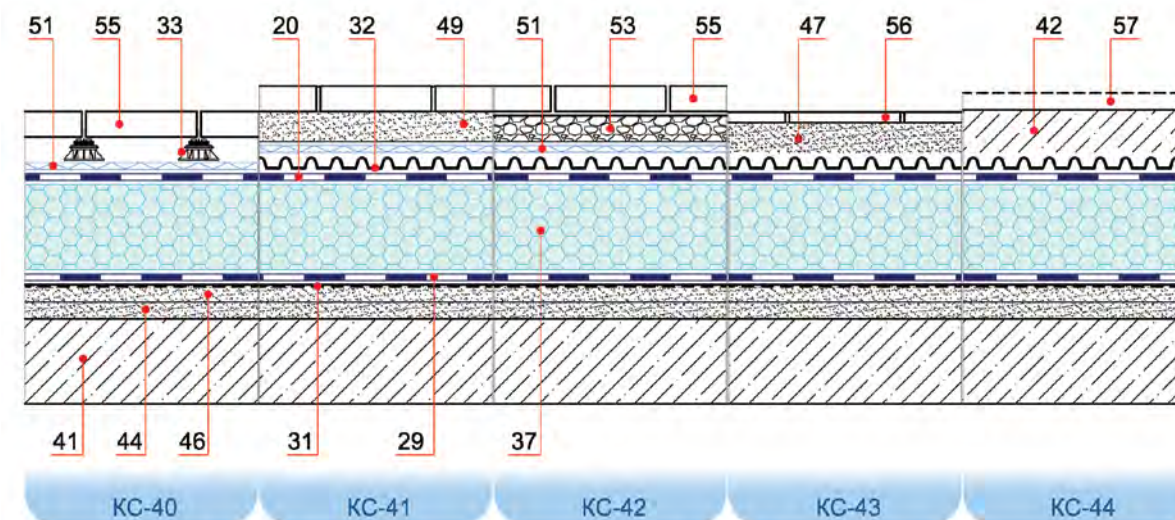
Обозначения:

№	наименование	№	наименование
9	ИКОПАЛ УЛЬТРА верхний слой - Икопал Ультра Н – наплавление нижний слой - Икопал Ультра Н - наплавление	42	армированная железобетонная плита
10	ИКОПАЛ УЛЬТРА верхний слой - Икопал Ультра Н – наплавление нижний слой - Синтан Вент - полосовая наклейка	44	уклонообразующий слой
16	ИКОПАЛ верхний слой - Икопал Н - наплавление нижний слой - Икопал Н - наплавление	46	стяжка цементно-песчаная выравнивающая
17	ИКОПАЛ верхний слой - Икопал Н - наплавление нижний слой - Синтан Вент - полосовая наклейка	47	стяжка монолитная выравнивающая армированная
21	УЛЬТРАНАП верхний слой - Ультранап - наплавление нижний слой - Ультранап - наплавление	49	сухая цементно-песчаная смесь
24	GRAVIFLEX верхний слой - Graviflex - наплавление нижний слой - Икопал Ультра Н - наплавление	50	разделительный слой полиэтиленовой пленки
26	GRAVIFLEX верхний слой - Graviflex - наплавление нижний слой - Икопал Н – наплавление	51	защитный (разделительный) слой геотекстиля
29	пароизоляция из битумного рулонного материала	53	дренажный слой из гравия
31	праймер Siplast Primer®	54	почвенный слой
32	ячеистая мембрана ВиллаДрейн; ИкопалДрейн	55	плитка тротуарная
33	регулируемые опоры Plot Zoom	56	плитка на клею
37	утеплитель из экструдированного пенополистирола	57	дорожная одежда (по проекту)
41	железобетонная плита		

KC – Кровельная система ICOPAL®

Традиционная эксплуатируемая кровля на покрытии с железобетонными плитами

Однослойные решения



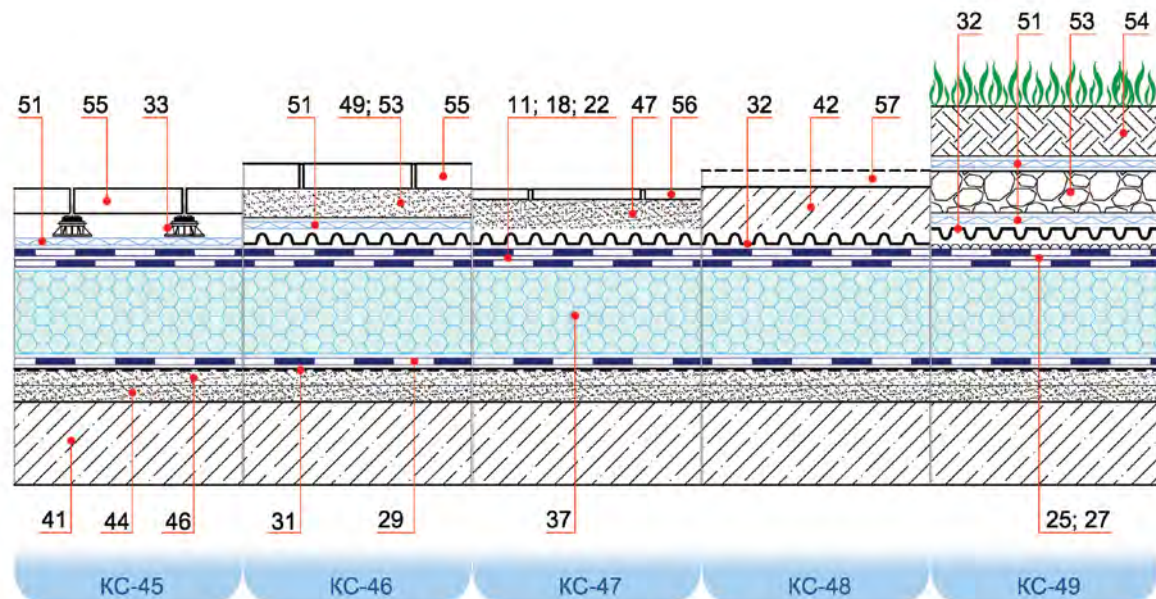
Обозначения:

№	наименование	№	наименование
20	Ультранап - свободная укладка	46	стяжка цементно-песчаная выравнивающая
29	пароизоляция из битумного рулонного материала	47	стяжка монолитная выравнивающая армированная
31	праймер Siplast Primer®	49	сухая цементно-песчаная смесь
32	ячеистая мембрана ВиллаДрейн; ИкопалДрейн	51	защитный (разделительный) слой геотекстиля
33	регулируемые опоры Plot Zoom	53	дренажный слой из гравия
37	утеплитель из экструдированного пенополистирола	55	плитка тротуарная
41	железобетонная плита	56	плитка на клею
42	армированная железобетонная плита	57	дорожная одежда (по проекту)
44	уклонообразующий слой		

KC – Кровельная система ICOPAL®

Традиционная эксплуатируемая кровля на покрытии с железобетонными плитами

Двухслойные решения



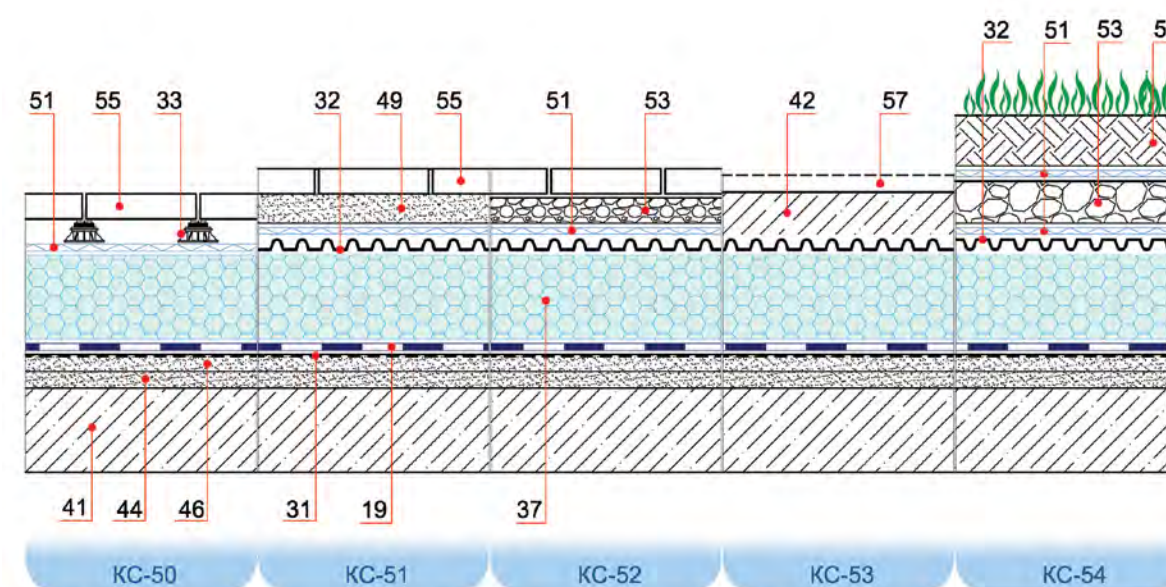
Обозначения:

№	наименование	№	наименование
11	ИКОПАЛ УЛЬТРА верхний слой - Икопал Ультра Н - наплавление нижний слой - Икопал Ультра Н - свободная укладка	42	армированная железобетонная плита
18	ИКОПАЛ верхний слой - Икопал Н - наплавление нижний слой - Икопал Н - свободная укладка	44	уклонообразующий слой
22	УЛЬТРАНАП верхний слой - Ультранап - наплавление нижний слой - Ультранап - свободная укладка	46	стяжка цементно-песчаная выравнивающая
25	GRAVIFLEX верхний слой - Graviflex - наплавление нижний слой - Икопал Ультра Н - свободная укладка	47	стяжка монолитная выравнивающая армированная
27	GRAVIFLEX верхний слой - Graviflex - наплавление нижний слой - Икопал Н - свободная укладка	49	сухая цементно-песчаная смесь
29	пароизоляция из битумного рулонного материала	51	защитный (разделительный) слой геотекстиля
31	праймер Siplast Primer®	53	дренажный слой из гравия
32	ячеистая мембрана ВиллаДрейн; ИкопалДрейн	54	почвенный слой
33	регулируемые опоры Plot Zoom	55	плитка тротуарная
37	утеплитель из экструдированного пенополистирола	56	плитка на клею
41	железобетонная плита	57	дорожная одежда (по проекту)

KC – Кровельная система ICOPAL®

Инверсионная эксплуатируемая кровля на покрытии с железобетонными плитами

Однослойные решения



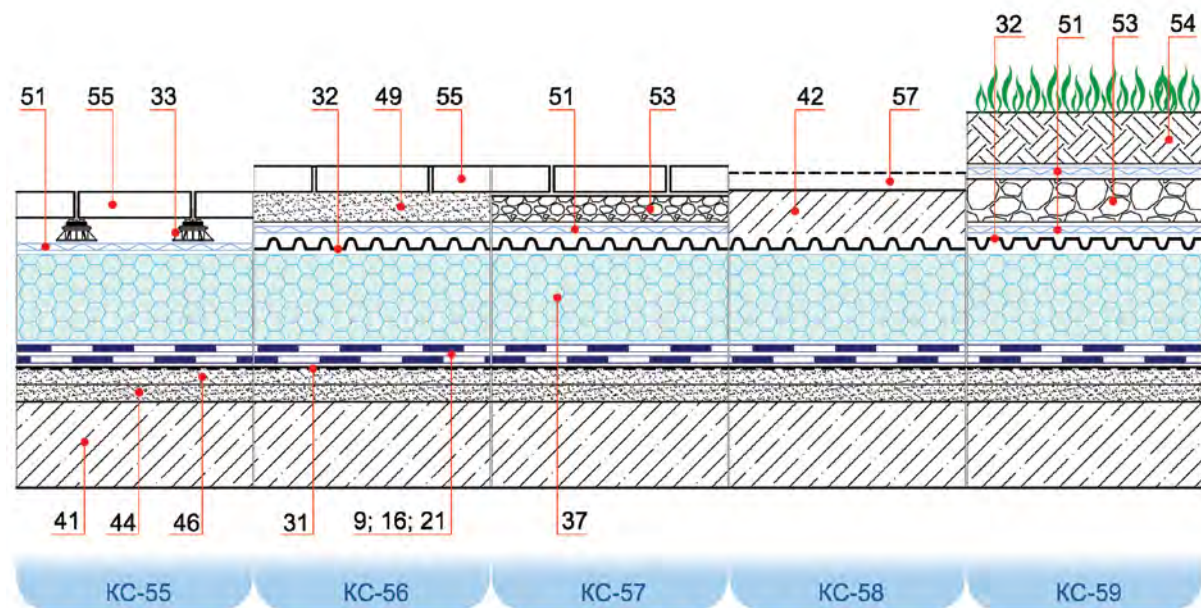
Обозначения:

№	наименование	№	наименование
19	Ультранап - наплавление	46	стяжка цементно-песчаная выравнивающая
31	праймер Siplast Primer®	49	сухая цементно-песчаная смесь
32	ячеистая мембрана ВиллаДрейн; ИкопалДрейн	51	защитный (разделительный) слой геотекстиля
33	регулируемые опоры Plot Zoom	53	дренажный слой из гравия
37	утеплитель из экструдированного пенополистирола	54	почвенный слой
41	железобетонная плита	55	плитка тротуарная
42	армированная железобетонная плита	57	дорожная одежда (по проекту)
44	уклонообразующий слой		

KC – Кровельная система ICOPAL®

Традиционная эксплуатируемая кровля на покрытии с железобетонными плитами

Двухслойные решения



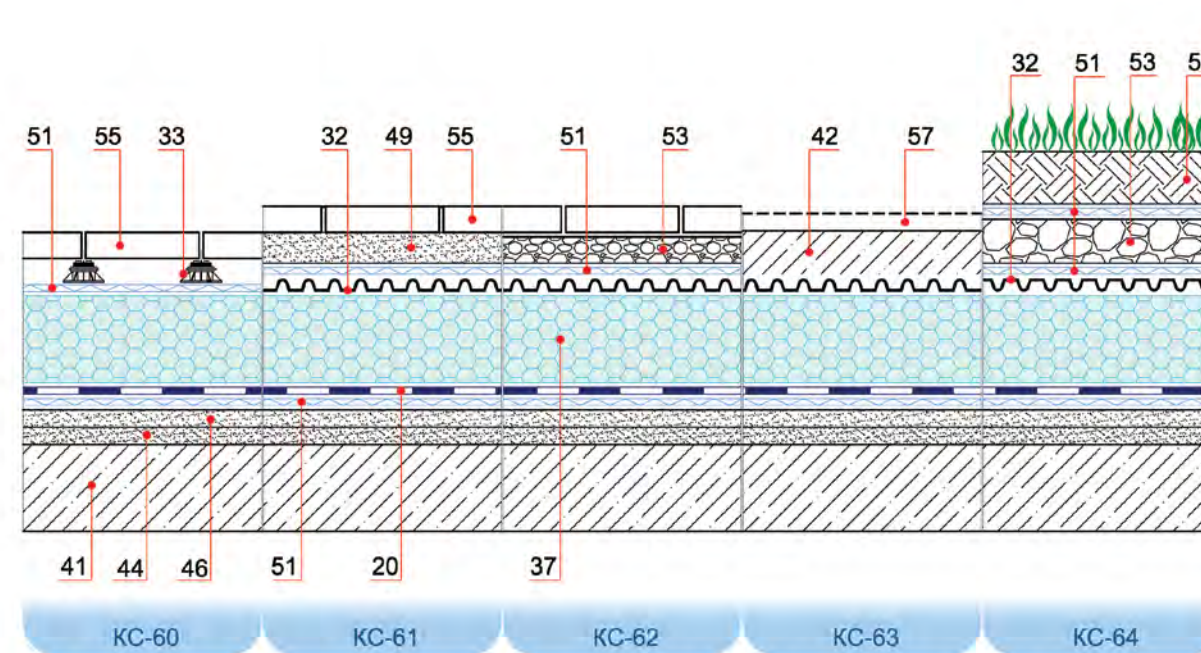
Обозначения:

№	наименование	№	наименование
9	ИКОПАЛ УЛЬТРА верхний слой - Икопал Ультра Н - наплавление нижний слой - Икопал Ультра Н - наплавление	46	стяжка цементно-песчаная выравнивающая
16	ИКОПАЛ верхний слой - Икопал Н - наплавление нижний слой - Икопал Н - наплавление	49	сухая цементно-песчаная смесь
21	УЛЬТРАНАП верхний слой - Ультранап - наплавление нижний слой - Ультранап - наплавление	51	защитный (разделительный) слой геотекстиля
31	праймер Siplast Primer®	53	дренажный слой из гравия
32	ячеистая мембрана ВиллаДрейн; ИкопалДрейн	54	почвенный слой
33	регулируемые опоры Plot Zoom	55	плитка тротуарная
37	утеплитель из экструдированного пенополистирола	57	дорожная одежда (по проекту)
41	железобетонная плита		
42	армированная железобетонная плита		
44	уклонообразующий слой		

КС – Кровельная система ICOPAL®

Инверсионная эксплуатируемая кровля на покрытии с железобетонными плитами

Однослойные решения



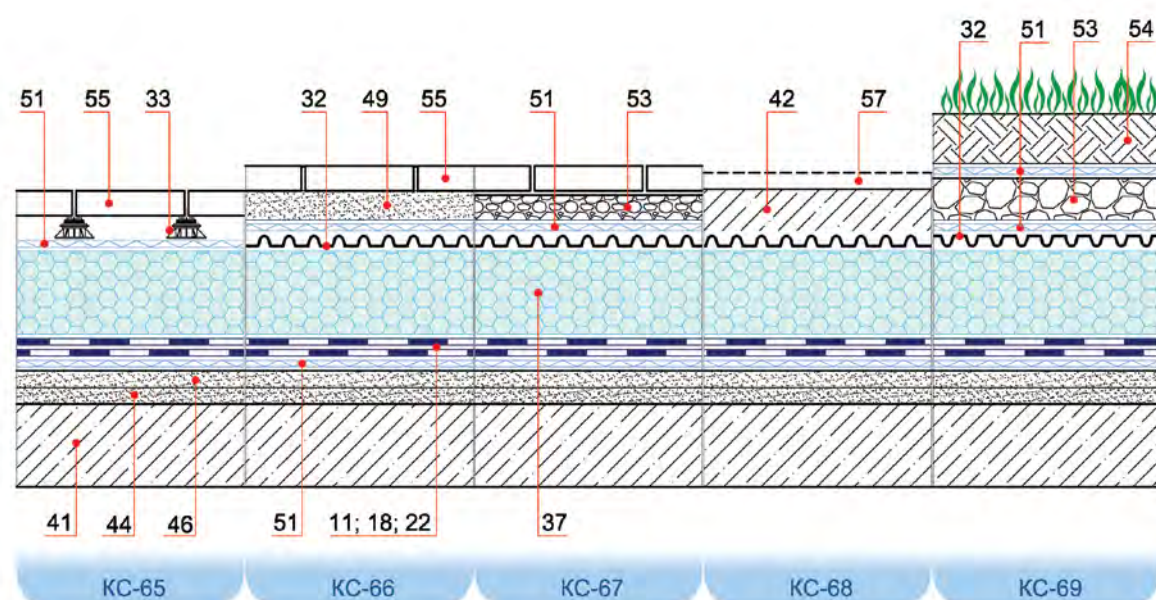
Обозначения:

№	наименование	№	наименование
20	Ультранап - свободная укладка	46	стяжка цементно-песчаная выравнивающая
32	ячеистая мембрана ВиллаДрейн; ИкопалДрейн	49	сухая цементно-песчаная смесь
33	регулируемые опоры Plot Zoom	51	защитный (разделительный) слой геотекстиля
37	утеплитель из экструдированного пенополистирола	53	дренажный слой из гравия
41	железобетонная плита	54	почвенный слой
42	армированная железобетонная плита	55	плитка тротуарная
44	уклонообразующий слой	57	дорожная одежда (по проекту)

КС – Кровельная система ICOPAL®

Инверсионная эксплуатируемая кровля на покрытии с железобетонными плитами

Двухслойные решения



Обозначения:

№	наименование	№	наименование
11	ИКОПАЛ УЛЬТРА верхний слой - Икопал Ультра Н - наплавление нижний слой - Икопал Ультра Н - свободная укладка		
18	ИКОПАЛ верхний слой - Икопал Н - наплавление нижний слой - Икопал Н - свободная укладка		
22	УЛЬТРАНАП верхний слой - Ультранап - наплавление нижний слой - Ультранап - свободная укладка		
32	ячеистая мембрана ВиллаДрейн; ИкопалДрейн	47	стяжка монолитная выравнивающая армированная
33	регулируемые опоры Plot Zoom	49	сухая цементно-песчаная смесь
37	утеплитель из экструдированного пенополистирола	51	защитный (разделительный) слой геотекстиля
41	железобетонная плита	53	дренажный слой из гравия
42	армированная железобетонная плита	54	почвенный слой
44	уклонообразующий слой	55	плитка тротуарная
46	стяжка цементно-песчаная выравнивающая	57	дорожная одежда (по проекту)
KC – Кровельная система ICOPAL®			

4 Основные слои покрытия

Основными слоями покрытия здания являются:

- несущие элементы покрытия
- грунтовочный слой
- пароизоляционный слой
- теплоизоляционный слой
- кровельный водоизоляционный ковер
- дренажный слой
- защитные слои
- разделительные слои
- противокорневой слой.

4.1. Несущие элементы покрытия

- железобетонные плиты
- стальные профилированные листы
- деревянные конструкции.

4.2. Грунтовочный слой

Грунтовочный слой обеспечивает адгезию наплавляемых битумных рулонных материалов к основанию. Для устройства слоя применяется праймер Siplast Primer®.

4.3. Пароизоляционный слой

Пароизоляция предназначена для предохранения теплоизоляционного слоя и основания под кровлю от проникновения водяных паров изнутри здания и должна предусматриваться в соответствии с требованиями главы СНиП 23-02-2003 "Строительная теплотехника".

Перед устройством пароизоляционного слоя основание должно быть сухим, обеспыленным, на нем не допускаются уступы, борозды и другие неровности. Требования к ровности основания приведены в табл. 10.

В местах примыкания покрытия к стенам, шахтам и оборудованию, проходящему через покрытие, пароизоляция должна быть поднята на высоту, равную не менее толщины теплоизоляционного слоя.

В качестве пароизоляции могут быть применены:

наплавляемые рулонные материалы:

- Икопал Н
- ВиллаТекс Н
- Синтан Вент;

материалы на основе полиэтиленовых пленок, например:

- Icopal Elephant Skin
- Monarflex Classic 110 N.

Значения паропроницаемости для этих материалов приведены в табл. 8

Паропроницаемость материалов ICOPAL®

Таблица 8

Материал	Сопротивление паропроницанию		Коэффициент паропроницаемости		Паропроницаемость	
	Ед. изм.	Значение	Ед. изм.	Значение	Ед. изм.	Значение
Икопал Н	м ² ч Па/мг	52,4	мг/м ч Па (μ)	0,000042		
ВиллаТекс Н	м ² ч Па/мг	52,3	мг/м ч Па (μ)	0,000044		
Icopal Elephant Skin					г/м ² 24 час	0,20
Monarflex Classic 110 N					г/м ² 24 час	0,22

4.4. Теплоизоляционный слой

Теплоизоляционные работы не должны опережать работы по устройству водоизоляционного слоя кровли. Как правило, их последовательность должна обеспечивать устройство водоизоляционного слоя в ту же смену, что и укладка теплоизоляционных плит.

Теплоизоляционные работы совмещают с работами по устройству пароизоляционного слоя (если он требуется по проекту).

В качестве утеплителя в покрытиях применяются минераловатные плиты, плиты из экструдированного пенополистирола, плиты из пеностекла, монолитное покрытие из легкого бетона, а также из материалов на основе битумного или цементного вяжущего с наполнителями (вермикулит, перлит).

Толщину теплоизоляции устанавливают расчетным путем по главе СНиП 23-02-2003 с учетом теплоизоляционных свойств остальных слоев покрытия.

Перед выполнением монолитной теплоизоляции на цементном вяжущем производят нивелировку поверхности несущих плит для установки маяков, служащих основанием под рейки для укладки бетонной массы полосами, на необходимую высоту.

В покрытиях со стальным профилированным настилом и кровлей с механическим креплением водоизоляционного ковра теплоизоляционный слой выполняют из минераловатных плит по расчету на основе их упругих характеристик. Теплоизоляционные плиты должны плотно прилегать друг к другу.

На покрытии зданий с металлическим профилированным настилом и теплоизоляционным материалом из сгораемых и трудносгораемых материалов должны быть заполнены пустоты ребер настила на длину 250 мм несгораемыми материалами в местах примыканий настила к стенам, деформационным швам, стенкам фонарей, а также с каждой стороны конька кровли и ендовы.

Учитывая относительно высокие нагрузки на теплоизоляцию в эксплуатируемых кровлях (особенно в местах проезда и стоянок автомобильного транспорта), ее следует предусматривать из материалов с повышенной прочностью на сжатие и она должна определяться расчетом.

Теплоизоляцию кровли в инверсионном варианте следует предусматривать только из плитного экструдированного пенополистирола, уложенного вплотную. Края плит должны иметь четверти.

В покрытиях, утепленных пенополистирольными плитами, полости деформационных швов должны быть заполнены негорючим минераловатым утеплителем (минеральной ватой или минераловатными плитами марки 75).

При применении плит из пеностекла в качестве утеплителя по профлисту, прогиб профлиста не должен превышать 1/200 по отношению к его ширине.

Плиты укладываются вплотную и приклеиваются к основанию на слой битумной мастики или битума с расходом 1,5-3 кг/м² с заполнением швов. На их поверхность до начала наплавления битумной гидроизоляции необходимо нанести слой битумной мастики или битума с расходом 1,5-2 кг/м². При применении плит из пеностекла Foamglas Readyboard обмазку их поверхности производить не требуется.

Теплоизоляцию покрытий под монолитную или сборную стяжки при традиционной кровле выполняют из пенополистирольных плит по ГОСТ 15588-86 (только при железобетонном несущем основании) или из минераловатных плит по расчету.

Теплоизоляционные плиты при укладке по толщине в два и более слоев следует располагать вразбежку с плотным прилеганием друг к другу. Нахлестки между слоями должны составлять 1/2 – 1/3 поверхности плит.

Между цементно-песчаной стяжкой и поверхностью минераловатных плит или другой пористой теплоизоляцией предусматривают разделительный слой из рулонного материала на битумной основе или ПЭ пленки. Требования к монолитным стяжкам по ровности их поверхности, влажности и толщине приведены в главе СНиП 3.04.01-87 "Изоляционные и отделочные работы".

Намоченная во время монтажа теплоизоляция должна быть удалена и заменена.

4.5. Кровельный водоизоляционный ковер

Водоизоляционный ковер выполняют из рулонных битумно-полимерных СБС-модифицированных материалов ICOPAL®, отвечающих требованиям ГОСТ 30547 и Техническим Условиям на их производство (см. п. 2.1).

При устройстве новой кровли или при реконструкции старой (при капитальном ремонте с заменой теплоизоляции) кровельный ковер выполняют из одного или двух слоев наплавленного или механически закрепляемого и свариваемого в швах рулонного материала, причем для верхнего слоя применяют материал с крупнозернистой посыпкой.

При ремонте существующей (старой) кровли без замены теплоизоляции кровельный ковер выполняют также из одного-двух слоев рулонного материала с их наплавлением всплошную или из материала СИНТАН с полосовой наклейкой (термоактивацией). При этом целесообразность сохранения теплоизоляции устанавливают при детальном обследовании покрытия (при необходимости с отбором проб слоев для определения их состояния, в т. ч. влажности теплоизоляции).

Количество слоев водоизоляционного ковра из материалов ICOPAL® зависит от уклона кровли, показателя гибкости применяемого материала с учетом рекомендаций (см. табл.9).

Кровельный ковер из битумно-полимерных материалов ICOPAL® Таблица 9

Рулонные материалы ICOPAL®	Количество слоев в основном кровельном ковре, при уклоне кровли,		Количество слоев в дополнительном кровельном ковре		Защитный слой
	< 1,5%	>1,5%	парапет, стена и т.п.	ендова, воронка	
а) наплаваемые: Икопал Соло; Ультранап б) механически закрепляемый: Икопал Соло ФМ в) с полосовой наклейкой: Синтан Соло Вент г) свободно-укладываемый: Ультранап	1	1	1	1	из крупнозернистой посыпки на верхнем слое рулонного материала или пригрузочный слой из гравия; для эксплуатируемых кровель – в соответствии с п. 4.7
а) наплаваемые: Икопал Ультра; Икопал; ВиллаТекс б) с полосовой наклейкой: Синтан Вент	2	2	2	1	из крупнозернистой посыпки на верхнем слое рулонного материала или пригрузочный слой из гравия; для эксплуатируемых кровель – в соответствии с п. 4.7

При устройстве однослойной кровли в местах перепада высот, примыканий к парапетам, стенам, основаниям фонарей, вентиляционным шахтам, в местах пропуска труб, водосточных воронок предусматривается усиление дополнительным слоем нижнего ковра Икопал Ультра Н, Икопал Н, ВиллаТекс Н.

На эксплуатируемых покрытиях (крышах-террасах) кровельный ковер выполняют из наплаваемого или свободно укладываемого рулонного материала, имеющего защиту из мелкозернистой (песчаной) посыпки либо из полимерной пленки.

Водоизоляционный ковер инверсионного эксплуатируемого типа кровель рекомендуется применять на уклонах мин. 2,0 %. К таким кровлям предъявляются высокие требования, т. к. при протечках возникают значительные трудности в определении мест повреждения и выполнении ремонтных работ.

4.6. Дренажный слой

Дренажный слой служит для предохранения нижележащих слоев – кровельного ковра, утеплителя из экструдированного полистирола от длительного воздействия воды.

В качестве дренажного слоя применяются щебень и специальные ячеистые мембраны на основе полиэтилена высокой плотности:

- ИкопалДрейн
- ВиллаДрейн 8, ВиллаДрейн 8 Гео
- ВиллаДрейн 20.

4.7. Защитные слои

Защитным слоем неэксплуатируемых кровель служит сланцевая посыпка на верхнем слое материала.

Защитным слоем водоизоляционного ковра традиционных неэксплуатируемых кровель с пригрузом является гравийный или плитный балластный слой, который укладывается по геотекстилю плотностью не менее 300 г/м².

Для защиты свободноуложенного водоизоляционного ковра в инверсионной кровле между ним и кровельным основанием укладывается геотекстиль плотностью 100–150 г/м².

Защитные слои эксплуатируемых кровель в зависимости от назначения ее различных участков предусматривают из асфальтобетона, армированного цементно-песчаного раствора или бетона, из плиток, бетонных или тротуарных, на растворе. В монолитном защитном слое из бетона, цементно-песчаного раствора, в том числе из плит на растворе, и из асфальтобетона должны быть предусмотрены температурно-усадочные швы шириной около 10 мм с шагом не более 1,5 м во взаимно-перпендикулярном направлении, заполняемые герметиком.

На участках кровли с озеленением в качестве защитного слоя водоизоляционного ковра служат почвенный и дренажный слои.

4.8. Разделительные слои

Для исключения соединения между утеплителем и выравнивающей стяжкой предусматривают разделительный слой, позволяющий этим элементам с различными коэффициентами линейного расширения деформироваться независимо друг от друга. В качестве разделительного слоя применяют полиэтиленовую пленку толщиной 200 мкм.

Разделительным слоем между водоизоляционным ковром и цементно-песчаным (бетонным) или асфальтобетонным слоем может являться:

- профилированная мембрана ВиллаДрейн 8 или ИкопалДрейн
- геотекстиль
- или комбинация этих материалов
- полиэтиленовая пленка толщиной мин. 200 мкм
- пергамин по ГОСТ 2697-83 изм. № 1.

Для разделительного и фильтрующего слоя между утеплителем и гравийной засыпкой (дренажем), а также между почвенным и дренажным слоями применяют полотно геотекстиля.

4.9. Противокорневой слой

Противокорневой слой обеспечивает защиту водоизоляционного ковра и других нижележащих слоев от разрушения при прорастании корней растений.

При устройстве эксплуатируемых кровель с растительным слоем для этой цели применяются ячеистые мембраны на основе полиэтилена высокой плотности:

- ИкопалДрейн
- ВиллаДрейн 8, ВиллаДрейн 8 Гео
- ВиллаДрейн 20.

Также для противокорневой защиты при устройстве традиционных эксплуатируемых кровель с растительным слоем ("зеленая кровля") применяется специальный рулонный СБС-модифицированный битумный материал Graviflex с противокорневыми добавками.

5 Требования к основанию под водоизоляционный ковер

Основанием под водоизоляционный ковер могут служить ровные поверхности:

- теплоизоляционных плит на основе минеральных волокон без устройства по ним выравнивающей стяжки (затирки)
- выравнивающих стяжек из цементно-песчаного раствора или асфальтобетона
- сборных (сухих) стяжек из цементно-стружечных плит (ЦСП) или асбестоцементных прессованных листов (АЦЛ), праймированных с двух сторон
- сплошного деревянного настила
- старых кровельных покрытий.

5.1. Основания из теплоизоляционных плит

При устройстве водоизоляционного ковра непосредственно по утеплителю кроме толщины утеплителя, необходимо также выполнить расчет на проектную нагрузку по упругим характеристикам плиты.

Крепление утеплителя к основанию (профлист, бетон, дерево и т.д.) при устройстве кровли с механическим креплением выполняется по верхней плите как минимум в двух точках, расположенных по диагонали.

5.2. Основания из стяжек

Выравнивающие стяжки в покрытиях с несущими плитами длиной 6 м должны быть разрезаны температурно-усадочными швами на участки 3×3 м. При этом швы в стяжках шириной 5-10 мм должны располагаться над торцевыми швами несущих плит (в холодных покрытиях) и над температурно-усадочными швами в монолитной теплоизоляции.

Температурно-усадочные швы рекомендуется выполнять путем установки реек при укладке цементно-песчаного раствора.

Раствор подают к месту укладки по трубопроводам при помощи растворонасосов или в емкостях на колесном ходу. Разравнивают цементно-песчаную смесь правилом из металлического уголка, передвигаемым по рейкам.

После твердения материала стяжки рейки удаляют, а швы заполняют мастикой с последующей укладкой на шов полосок рулонного материала шириной 150 – 200 мм с наплавлением их по кромкам.

Стяжку из асфальтобетона не допускается применять по сжимаемым утеплителям.

Влажность основания не должна превышать 5 %.

5.3. Основные требования к основанию из теплоизоляционных плит и стяжек изложены в таблице 10

Таблица 10

Наименование показателей	Основание под кровлю					
	из теплоизоляционных слоев монолитной укладки на основе вяжущего		из цементно-песчаного раствора			из песчаного асфальто-бетона*
	цементного	битумного	по тепло-изоляцион-ным плитам	по тепло-изоляции монолитной укладки	по железобетонным плитам	
1. Ровность	Плавно нарастающие неровности не более 10 мм по высоте между основанием и контрольной рейкой длиной 2 м					
2. Прочность на сжатие, МПа (кгс/см ²), не менее	0,15 (1,5)	0,15 (1,5)	10 (100)	5 (50)	10 (100)	0,8 (8)
3. Влажность, %	5	5	5	5	5	2,5
4. Толщина, мм	**	**	30±10**** %	30±10**** %	10...15 (затирка)	40
5. Расстояние между температурно-усадочными швами, м., не менее	***	***	6x6	6x6	***	4x4
* – не допускается по засыпным и сжимаемым утеплителям; ** – толщину теплоизоляции принимают по расчету (СНиП 23-02-2003 "Тепловая защита зданий"); *** – температурно-усадочные швы выполняют над швами в несущих плитах; **** – приведенные значения являются минимальными для уклонообразующих стяжек.						

При инверсионной кровле по железобетонным несущим плитам выполняется уклонообразующий слой (из керамзита, цементно-песчаного раствора и т.д.) и выравнивающая стяжка. Швы между сборными железобетонными плитами должны быть замоноличены.

На эксплуатируемой кровле по плитам теплоизоляции предусматривается выравнивающая цементно-песчаная стяжка, которая должна укладываться по разделительному слою, например, из пергамина (ГОСТ 2697-83 изм. № 1) или полиэтиленовой пленки и выполняется из раствора марок 50–100. Толщину стяжки и ее армирование (при необходимости) устанавливают расчетом.

При устройстве выравнивающей стяжки из литого асфальта его укладывают полосами шириной до 2 м (ограниченными двумя рейками или одной рейкой и полосой ранее уложенного асфальта) и уплотняют валиком или катком весом 60–80 кг.

5.4. Основания из сборных стяжек

Во избежание коробления сборной стяжки асбестоцементные листы или цементно-стружечные плиты должны быть огрунтованы праймером Siplast Primer® с обеих сторон.

Листы верхнего слоя сборной стяжки укладывают на листы нижнего слоя вразбежку. Листы верхнего слоя вдоль их стыков закрепляют к листам нижнего слоя крепежными элементами. На стыки укладывают полоски рулонного материала шириной 100–150 мм с наплавлением их по кромкам. Необходимость крепления сборной стяжки к основанию определяется расчетом.

5.5. Деревянные основания

Обрешетка из досок должна быть сплошной, толщиной не менее 24 мм.

Поверх обрешетки укладывают сепарационный (разделительный) слой из геотекстиля плотностью 110–140 г/м², закрепляемый к ней кровельными гвоздями.

Сварку швов полотен битумного материала осуществляют аппаратами сварки горячим воздухом типа Leister.

5.6. Старые кровельные покрытия

Подготовка основания из старых битумных рулонных материалов заключается в его очистке, устранении вздутий на кровле, локальном ремонте поврежденных мест горячим битумом или холодной мастикой. На участках кровли, в которых скапливается дождевая вода слоем до 30 мм, необходимо восстановить уклоны, при необходимости установить дополнительные воронки. Существующие воронки поднять на новый уровень, при этом кровля в зоне примыкания к воронке должна быть понижена относительно прилегающих участков на 15...20 мм.

5.7. Вертикальные поверхности

Вертикальные поверхности выступающих над кровлей конструкций (стенки деформационных швов, парапеты и т.п.), выполненные из кирпича или блоков, должны быть оштукатурены цементно-песчаным раствором на высоту устройства дополнительного водоизоляционного ковра, но не менее чем на 250 мм.

Парапеты стен из трехслойных панелей со стальными обшивками (сэндвич-панелей) со стороны кровли дополнительно утепляют минераловатными плитами.

В местах примыкания покрытия к стенам, парапетам, деформационным швам и другим конструктивным элементам должны быть выполнены наклонные бортики (под углом 45°) из легкого бетона, цементно-песчаного раствора или из плит утеплителя. Бортики из теплоизоляционных плит точечно приклеивают к основанию. Высота их у мест примыкания должна быть не менее 100 мм. При высоте парапета до 200 мм переходной наклонный бортик рекомендуется выполнять до верха парапета.

6 Укладка водоизоляционного ковра

6.1. Общие положения

6.1.1. Устройство кровли следует выполнять в соответствии с требованиями глав СНиП 3.04.01-87 “Изоляционные и отделочные работы”, СНиП 12-04-2002 “Безопасность труда в строительстве”.

6.1.2. Перед устройством водоизоляционного ковра должны быть закончены все виды подготовительных работ: подготовка механизмов, оборудования, приспособлений, инструментов и др.

6.1.3. Должна быть выполнена приемка основания под кровлю и составлены акты на скрытые работы, включающие установку и закрепление к несущим плитам или к металлическому профнастилу водосточных воронок, компенсаторов деформационных швов, патрубков (или стаканов) для пропуска инженерного оборудования, анкерных болтов.

6.1.4. Перед укладкой материала методом наплавления или полосовой наклейки подготовленное основание должно быть огрунтовано праймером Siplast Primer®. Праймер наносится на основание валиком или кистью (см. рис. 5).

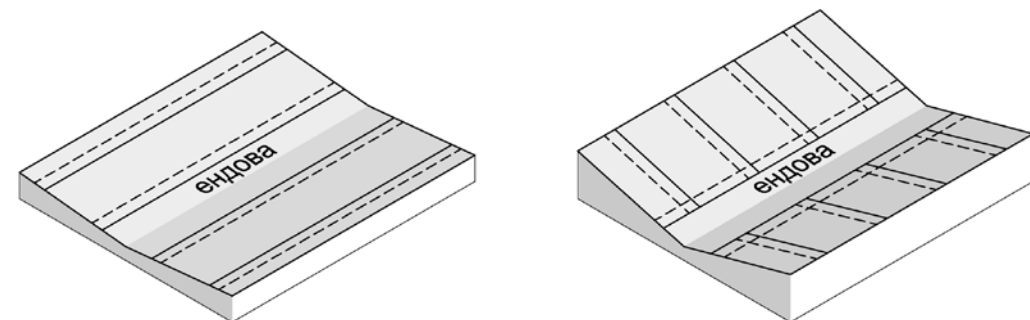


Рис. 5 Нанесение праймера

6.1.5. Расход праймера по бетонному основанию - 250 г/м². Укладку материала наплавлением или полосовой наклейкой следует производить только после полного высыхания праймера (не прилипает, цвет матовый).

6.1.6. Работы по устройству водоизоляционного слоя должны начинаться с пониженных участков: ендов, карнизных свесов, лотков.

6.1.7. В соответствии с требованиями СНиП 3.04.01-87 на кровлях с уклоном менее 15 % полотнища рулонного материала раскатывают перпендикулярно, а при больших уклонах – параллельно стоку воды (см. рис. 6 а,б).



а) кровля с уклоном 15% и менее

б) кровля с уклоном более 15%

Рис. 6 Раскладка рулонного материала

6.1.8. Для устранения волн и складок, рулонные кровельные материалы перед применением должны быть выдержаны в раскатанном состоянии. При производстве кровельных работ в условиях отрицательных температур битумные и битумно-полимерные рулонные материалы необходимо предварительно отогреть в течение не менее 24 ч при температуре не менее +15°С.

6.2. Основные способы укладки рулонных битумно-полимерных материалов

Для укладки рулонных битумно-полимерных материалов применяются следующие основные способы:

- наплавление
- полосовая наклейка
- механическое крепление
- свободная укладка.

6.3. Укладка однослойного водоизоляционного ковра наплавлением

6.3.1. Подготовка основания

Укладка однослойного кровельного ковра из материалов Икопал Соло, Ультранап осуществляется на подготовленное праймированное основание. Основной водоизоляционный ковер в ендовах, в местах примыканий к парапетам, стенам, воронкам, в местах пропуска труб, и т.п. должен быть предварительно усилен дополнительным нижним слоем битумного рулонного материала.

6.3.2. Укладка дополнительного слоя

Дополнительный слой при устройстве однослойной кровли выполняют в ендовах, на карнизах, свесах и в местах примыканий к вертикальным участкам.

В качестве материала для дополнительного слоя применяются битумные рулонные материалы Икопал Ультра Н и Икопал Н.

При устройстве однослойного кровельного ковра в ендове и на коньке дополнительный слой укладывается шириной не менее 1 м.

В местах примыканий дополнительный слой наплавляется на горизонтальное основание на ширину не менее чем на 200 мм и на высоту не менее чем на 200 мм на вертикальное.

6.3.3. Технология укладки рулонного битумного материала

Рулон материала раскатывают, затем скатывают его с обоих концов к середине, после чего начинают его укладку наплавлением с помощью газовой горелки (см. рис. 7).

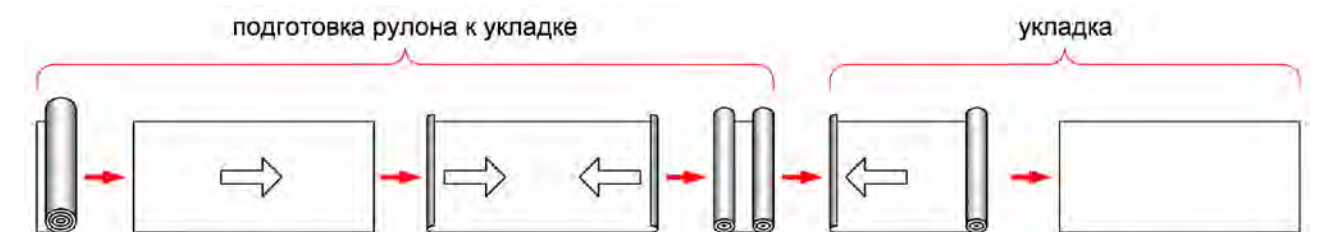


Рис. 7 Схема укладки рулона

Второй рулон примеряют по отношению к первому таким образом, чтобы обеспечить необходимую нахлестку по торцевым сторонам.

Направление раскатки рулонного материала должно соответствовать уклону кровли (см.рис б).

Ширина нахлестки для материалов Икопал Ультра Н и Икопал Н при устройстве дополнительного слоя – 100 мм.

Перед укладкой каждого последующего рулона отрезают его углы в месте нахлеста на предыдущий (см. рис. 8), чтобы обеспечить надежность сварных швов.

Смещение между полотнами соседних рядов должно составлять минимум 1 м (см. рис. 8).

По окончании работ по устройству дополнительного слоя в ендове приступают к укладке основного кровельного ковра.

6.3.4. Укладка основного слоя

Основной слой может быть выполнен из материалов Икопал Соло или Ультранап.

Подготовка и укладка материала при устройстве основного слоя кровельного ковра выполняются по технологии, описанной в п. 6.3.3.

Таблица 11 **Ширина нахлестки для битумных рулонных материалов при устройстве однослойного кровельного ковра**

материал	продольная/поперечная нахлестка, мм
Икопал Соло	100/150
Ультранап	150/150

Посыпка в зоне сварки швов должна быть утоплена (см. рис. 8), для чего материал следует подогреть сверху газовой горелкой и вдавить посыпку кровельным шпателем.

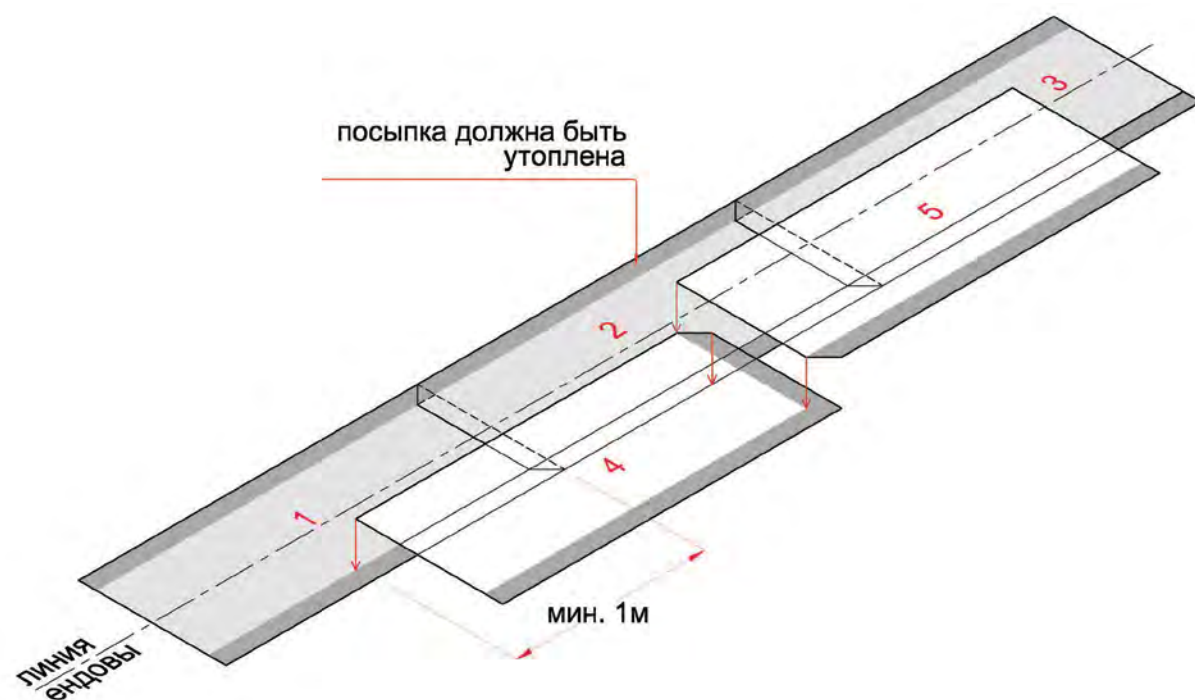


Рис. 8 Укладка рулонов основного слоя

Для сохранения эстетичности общего внешнего вида покрытия рекомендуется вытекший битум, пока он горячий, покрыть слоем дополнительной посыпки и прикатать ее валиком.

При уклоне кровли более 40% необходимо выполнить дополнительное механическое крепление в швах с шагом 200 мм. При уклоне кровли более 100% - длина рулонов не должна превышать 5 м.

При укладке полотнищ основного водоизоляционного ковра вдоль ската полотнища нижнего слоя должны перекрывать противоположный скат не менее чем на 1 м. При укладке полотнищ поперек ската полотнища каждого слоя ковра должны перекрывать противоположный скат на 250 мм.

6.3.5. Устройство воронки

По центру отверстия в кровле, предусмотренного под воронку, наплавляют дополнительный слой из битумного рулонного материала, делают в нем крестообразную прорезь, края которой заворачивают внутрь отверстия и, по возможности, наплавляют. Затем устанавливают воронку, и ее фартук из рулонного битумного материала наплавляют на дополнительный слой. Края примыкающего к воронке основного слоя водоизоляционного ковра впоследствии наплавляют вплотную на фартук воронки (см. рис. 9).

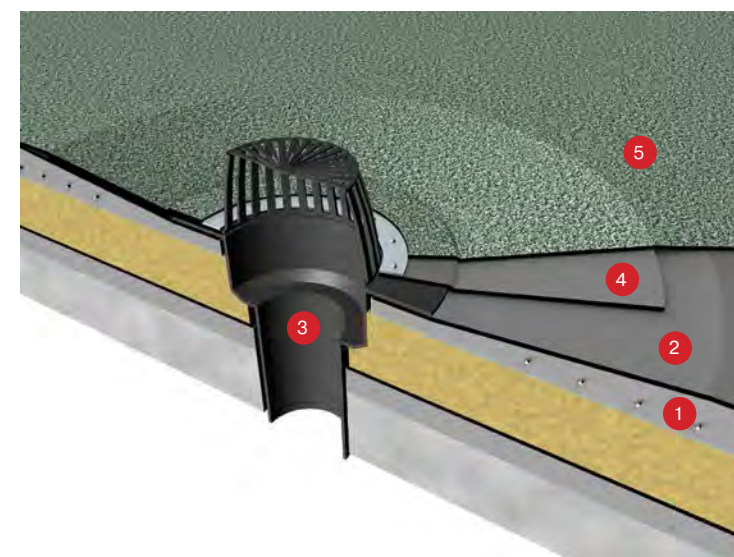


Рис. 9 Воронка внутреннего водостока

- 1 — основание (стяжка)
- 2 — дополнительный слой из битумного рулонного материала
- 3 — воронка
- 4 — фартук воронки из рулонного битумного материала
- 5 — основной слой водоизоляционного ковра

6.3.6. Укладка дополнительного водоизоляционного ковра (на примыканиях)

Монтаж дополнительного водоизоляционного ковра на подготовленные и огрунтованные вертикальные поверхности стенок построек, шахт, парапетов и т.п. следует выполнять сплошным наплавлением двух слоев материала, где нижний слой - битумный рулонный материал без посыпки (марок Н), верхний слой - с посыпкой - (марок В). Материалы наплавляют полотнищами шириной 1 м. Наплавление производят снизу вверх при помощи газовой горелки.

В местах примыкания кровли к парапетам высотой до 450 мм слои дополнительного водоизоляционного ковра должны быть заведены на горизонтальную часть парапета с отделкой мест примыкания оцинкованной кровельной сталью и закреплением ее при помощи костылей.

При высоте стенки примыкания больше 450 мм слои дополнительного ковра заводятся на высоту не менее 250 мм над поверхностью основного ковра и закрепляются по краю металлической рейкой с отогнутым бортом, саморезами или дюбель-гвоздями. Поверху рейки наносится битумный герметик.

Устройство двухслойного дополнительного ковра на парапете показано на рис. 10.

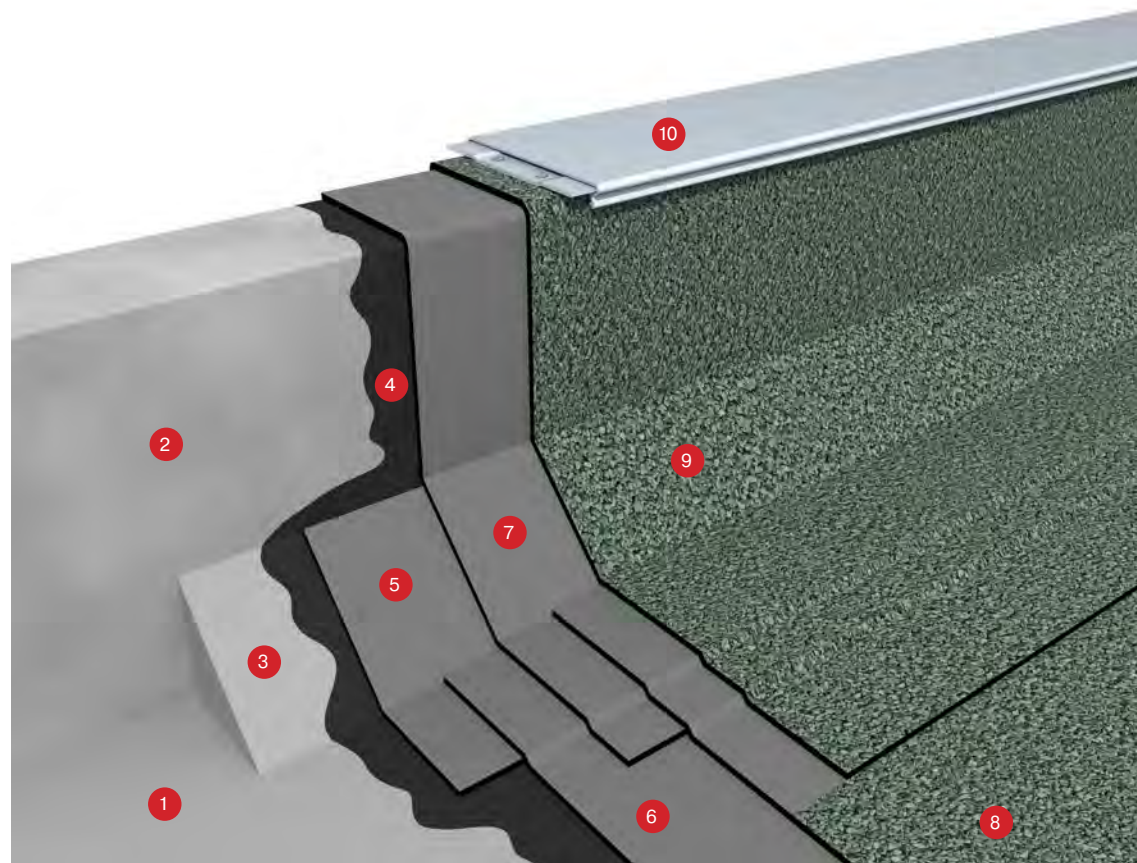


Рис. 10 Устройство примыкания к парапету

- 1 — основание
- 2 — вертикальная поверхность (парапетов, построек, шахт и т.п.)
- 3 — наклонный бортик
- 4 — праймер Siplast Primer®
- 5 — дополнительный слой материала
- 6 — нижний слой основного кровельного ковра
- 7 — нижний слой дополнительного кровельного ковра
- 8 — верхний слой основного кровельного ковра
- 9 — верхний слой дополнительного кровельного ковра
- 10 — металлическое покрытие парапета

Устройство однослойного дополнительного ковра на вертикальной поверхности с применением материала Paradial S показано на рис. 11.

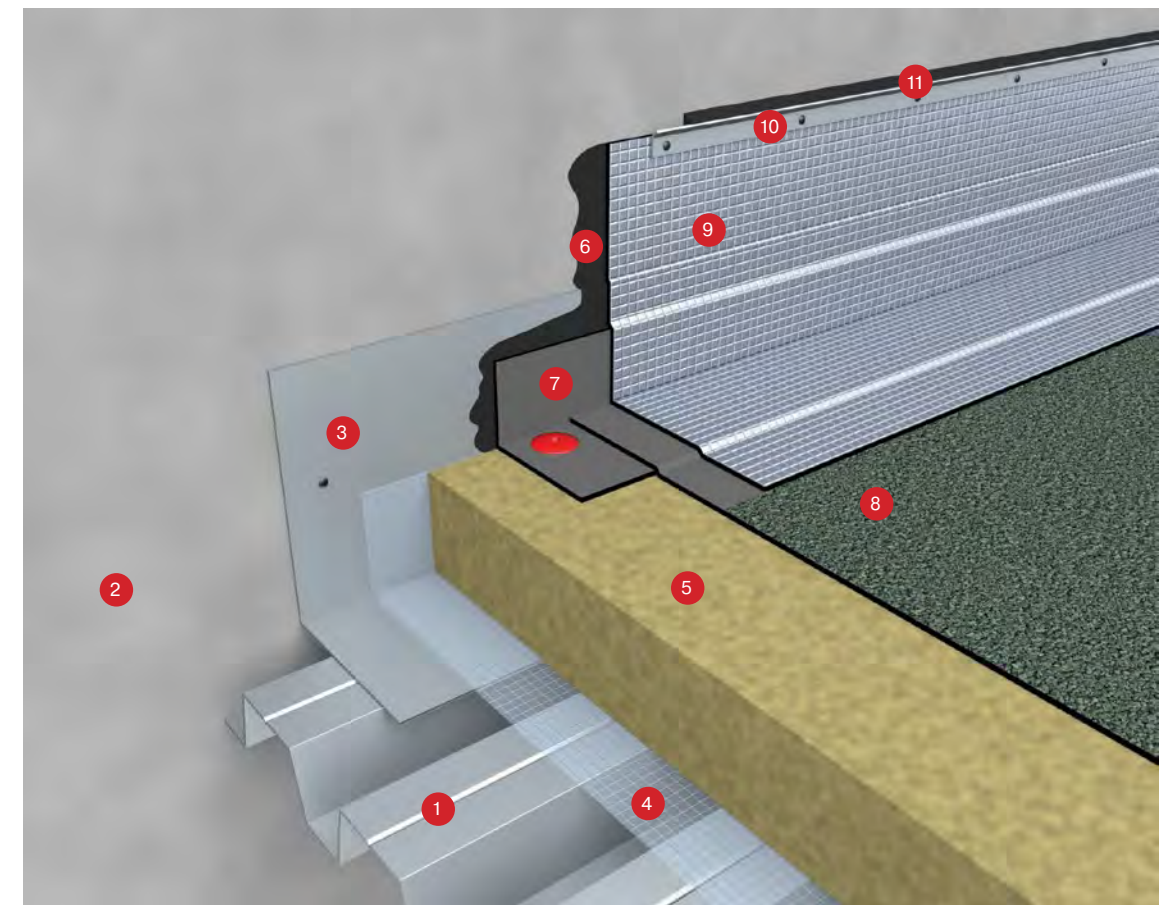


Рис. 11 Устройство примыкания к стене

- 1 — профилированный настил
- 2 — стена
- 3 — уголок из оцинкованной стали
- 4 — пароизоляция
- 5 — утеплитель
- 6 — праймер Siplast Primer®
- 7 — дополнительный слой материала
- 8 — основной кровельный ковер
- 9 — Paradial S (наплавлен)
- 10 — металлическая рейка с отогнутым бортом
- 11 — битумный герметик

6.3.7. Изоляция деталей прохода через кровлю

Места пропуска через кровлю труб и анкеров должны быть выполнены с применением стальных патрубков с фланцами (или железобетонных стаканов) и герметизацией кровли в этом месте. Примыкание кровли к патрубкам и анкерам допускается выполнять с применением резиновой фасонной детали заводского изготовления.

6.3.8. Устройство ходовых дорожек

Устройство ходовых дорожек выполняется точечным или сплошным наклеиванием плиток Dalle Parcours на битумную мастику (см. рис. 12).



Рис. 12 Укладка плиток Dalle Parcours

Возможно также и наплавление плиток Dalle Parcours на основной кровельный ковер с помощью обычной газовой горелки. Рекомендуется при этом в зоне наплавления предварительно разогреть и утопить посыпку верхнего слоя ковра в его битумный слой.

6.4. Укладка двухслойного водоизоляционного ковра наплавлением

6.4.1. Укладка нижнего слоя

Нижний слой в наплавляемой двухслойной кровле может быть выполнен из материалов Икопал Н, Икопал Ультра Н или Ультранап.

Подготовка и укладка слоя выполняется по общей технологии укладки рулонного битумного материала изложенной в п. 6.3.3.

6.4.2. Укладка верхнего слоя

Верхний слой в наплавляемой двухслойной кровле может быть выполнен из материалов Икопал В, Икопал Ультра В или Ультранап.

Подготовка и укладка слоя выполняется по общей технологии укладки рулонного битумного материала изложенной в п. 6.3.3.

Полотнища верхнего слоя раскатывают так, чтобы они перекрывали швы нижележащего слоя. Перекрестное наплавление рулонов не допускается.

Процесс укладки верхнего слоя материала наплавлением показан на рис. 13.



Рис. 13 Укладка верхнего слоя материала наплавлением

6.5. Укладка материала СИНТАН методом полосовой наклейки

6.5.1. Технология укладки материала СИНТАН предусматривает обязательное применение праймера Siplast Primer®.

6.5.2. Равномерное и легкое раскатывание рулона на основании осуществляется при помощи специально предназначенного приспособления (см. рис. 14).

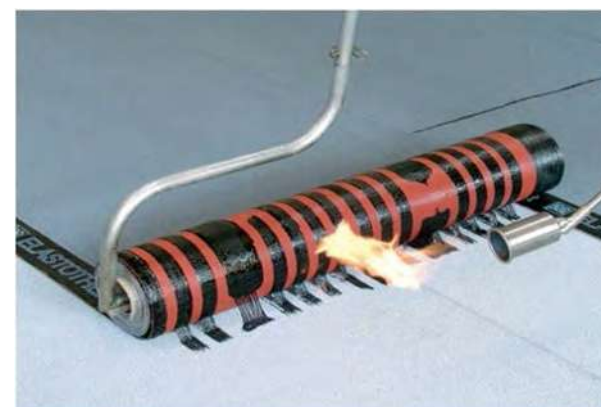


Рис. 14 Укладка материала СИНТАН

6.5.3. Данный метод укладки заключается в кратковременном нагревании адгезионных полос пламенем газовой горелки и приклеивании их к основанию.

6.5.4. Укладка состоит из двух этапов:

1-й этап:

Наклеивание основной части материала (без сварки швов) с помощью газовой горелки;

2-й этап:

Сварка швов газовой горелкой с обязательным прикатыванием продольных швов - прижимным роликом массой 5кг; поперечных швов - прикаточным роликом.

6.5.5. Ширина нахлестки для битумных рулонных материалов при укладке полосовой наклейкой показана в табл. 12.

Ширина нахлестки для битумных рулонных материалов при полосовой наклейке

Таблица 12

Нижний слой кровельного ковра		Верхний слой кровельного ковра		Количество слоев
материал	продольная/ поперечная нахлестка, мм	материал	продольная/ поперечная нахлестка, мм	
Синтан Соло Вент 4,5; Синтан Соло Вент 5,7	100/150	-	-	1
Синтан Вент	100/100	Икопал Ультра В; Икопал В	100/100	2

6.5.6. При устройстве поперечных швов посыпка должна быть утоплена в зоне сварки, для чего материал следует подогреть сверху газовой горелкой и вдавить посыпку кровельным шпателем.

6.5.7. Для сохранения эстетической привлекательности общего внешнего вида кровельного ковра рекомендуется вытекший битум, пока он горячий, покрыть слоем дополнительной посыпки.

6.5.8. При необходимости для удаления избыточной влаги дополнительно устанавливаются кровельные аэраторы по расчету (см. рис. 15).

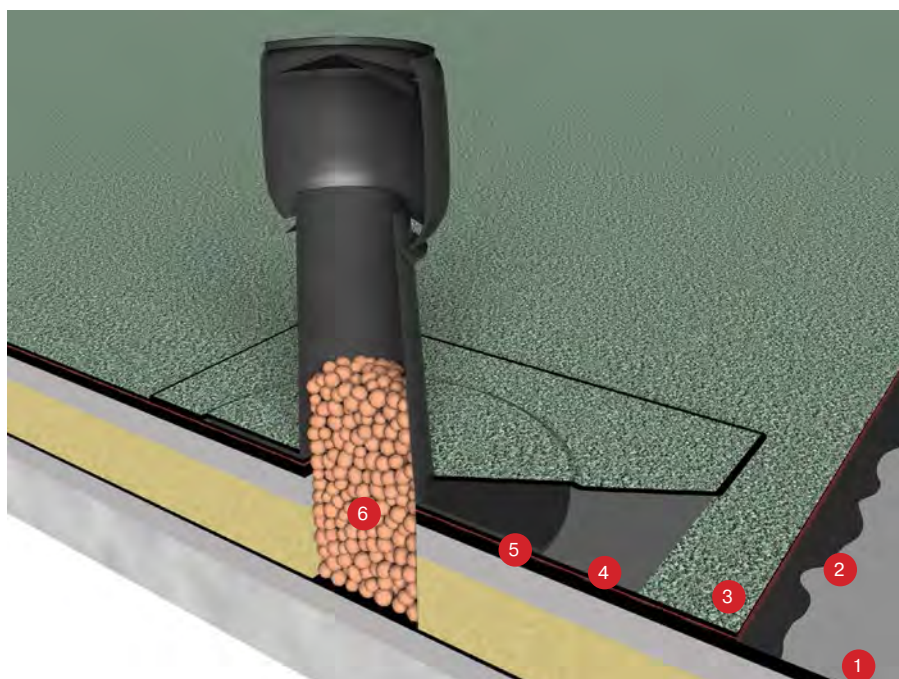


Рис. 15 Аэратор

- 1 — старый кровельный ковер
- 2 — праймер Siplast Primer®
- 3 — Синтан Соло Вент
- 4 — посыпка, утопленная в битум
- 5 — аэратор
- 6 — керамзит

6.6. Укладка основного водоизоляционного ковра механическим креплением

6.6.1. Механическое крепление кровельного ковра допускается в тех случаях, когда структура несущих элементов покрытия (бетонная плита, профилированный лист, армированная стяжка, деревянный настил) обеспечивает прочную фиксацию в нем элементов крепления. Допускается укладка материала на увлажненное бетонное основание или цементно-песчаную стяжку с обеспечением сообщения воздуха диффузионной прослойки с наружным воздухом.

6.6.2. Для укладки методом механического крепления применяются материалы:

для однослойной кровли:

- Икопал Соло ФМ

для двухслойной кровли:

- Икопал Ультра Н + Икопал Ультра В
- Икопал Н + Икопал В.

6.6.1. В двухслойных кровлях нижний слой крепится механически и сваривается в швах, верхний – наплавляется всплошную с помощью газовой горелки.

6.6.4. Минимальный уклон основания для механического крепления кровельного ковра 1,5%.

6.6.5. При применении материала Икопал Соло ФМ необходимо дополнительно усиливать ендовы, воронки, коньки и различные примыкания слоем материала Икопал Н или Икопал Ультра Н.

6.6.6. Раскладка рулонов материала, устройство примыканий выполняются таким же образом, как и при укладке наплавлением. При устройстве кровли с механическим креплением по профилированному настилу полотнища укладывают перпендикулярно его гребням независимо от уклона основания.

6.6.7. Крепление кровельного ковра к основанию выполняют таким образом, чтобы расстояние от края закрепляемого полотнища до края крепежа составляло не менее 10 мм (см. рис. 16).

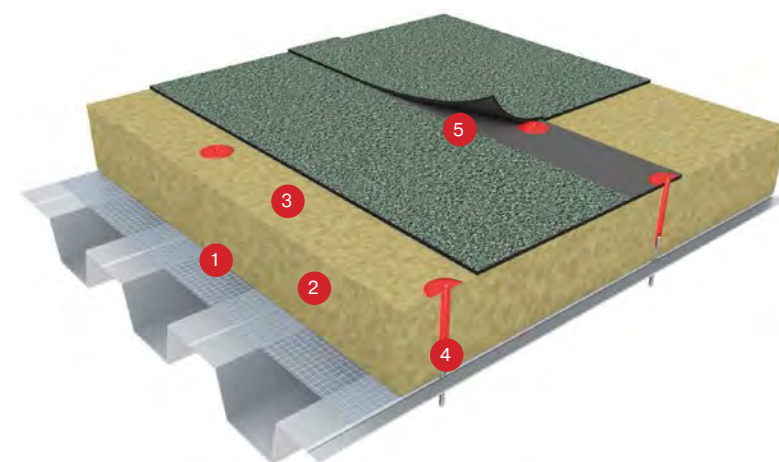


Рис. 16 Структура кровли с механическим креплением

- 1 — профилированный настил
- 2 — пароизоляция
- 3 — утеплитель
- 4 — крепежный элемент
- 5 — рулонный битумный материал Икопал Соло FM

6.6.8. Устройство продольного шва при укладке по бетонному основанию показано на рис. 17.

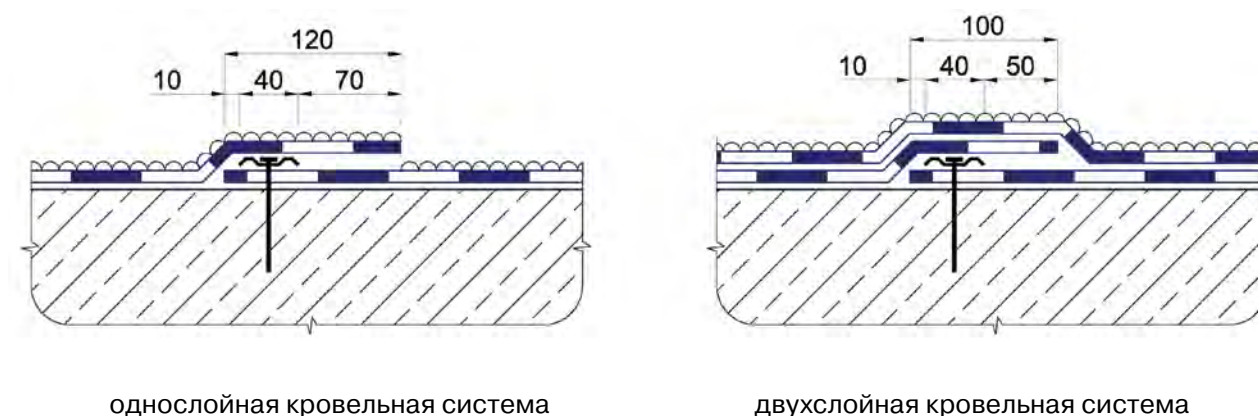


Рис. 17

6.6.9. Устройство продольного шва при укладке по основанию из профнастила показано на рис. 18.

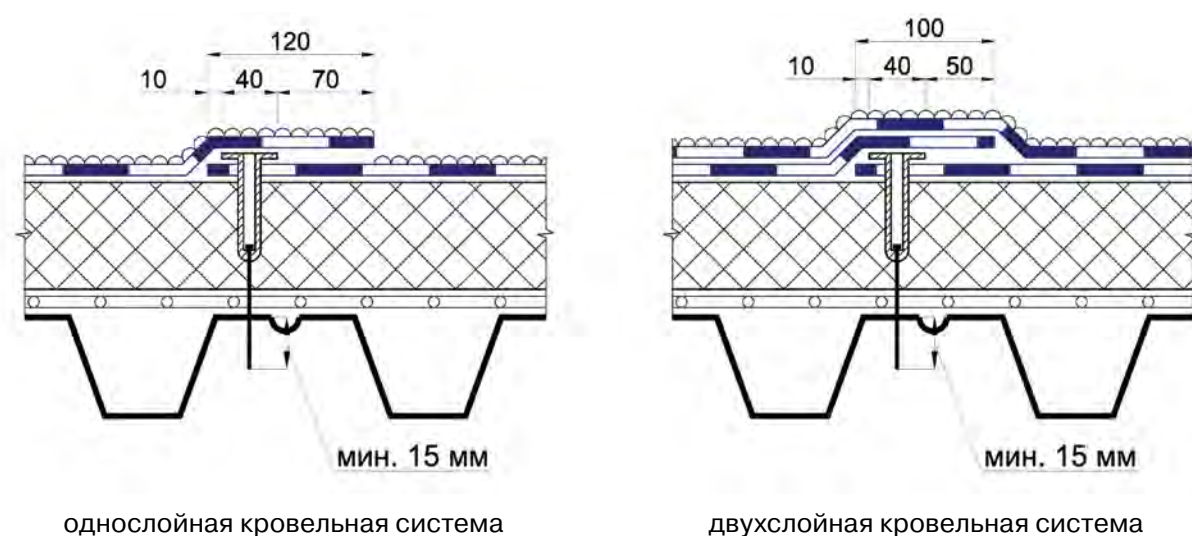


Рис. 18

6.6.10. Количество механических креплений для различных участков покрытия устанавливается расчетом на ветровую нагрузку в соответствии с требованиями СНиП 2.01.07-85* "Нагрузки и воздействия".

6.6.11. В качестве элементов крепления применяются: металлические саморезы, гвозди по бетону с пластиковыми телескопическими элементами или металлическими шайбами.

6.6.12. При уклонах кровли более 11% в качестве крепежных элементов применяются только цельнометаллические саморезы с шайбами.

6.6.13. По периметру кровли вдоль парапета, а также вокруг всех кровельных конструкций и инженерных коммуникаций (вентиляционных и лифтовых шахт, крышных вентиляторов и т.д.) устанавливается дополнительный крепеж, количество которого определяется расчетом.

6.6.14. Сварка нахлесток материала выполняется с помощью газовой горелки или с помощью аппарата для сварки горячим воздухом ICOPAL® (см. рис. 19) или Leister.

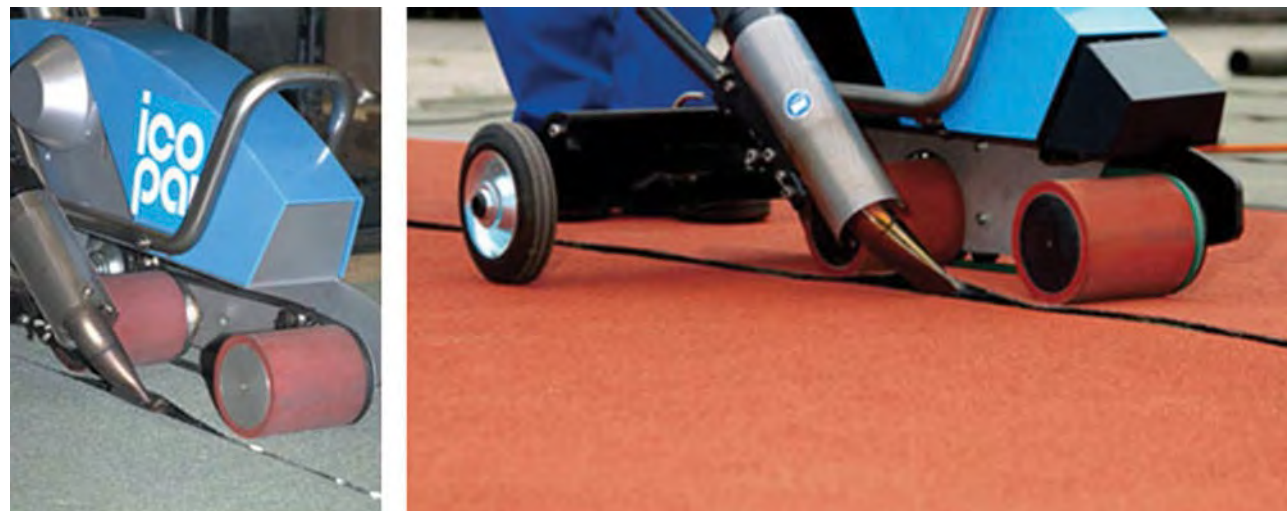


Рис. 19 Аппарат для сварки горячим воздухом ICOPAL®

6.7. Свободная укладка основного водоизоляционного ковра

6.7.1. Применяется как в традиционной балластной (с пригрузом), так и в инверсионной кровле. В качестве водоизоляционных битумно-полимерных материалов применяются:

Ультранап – в один слой

Ультранап, Икопал Ультра или Икопал – в два слоя, при этом верхний слой наплавляется вплотную на нижний.

6.7.2. При устройстве водоизоляционного ковра по основанию из цементно-песчаных или бетонных стяжек, а также из пенополистирола, перед укладкой битумного рулонного материала необходимо предусмотреть защитный слой из геотекстиля плотностью не менее 100 г/м².

6.7.3. При укладке материала Ультранап в один слой поверх всех швов дополнительно газовой горелкой наваривается бандажная лента шириной 200 мм (см. рис. 20) из материала Ультранап или Икопал Ультра Н.

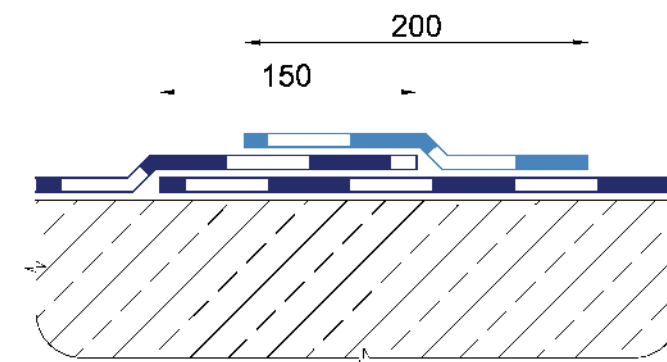


Рис. 20 Устройство шва с бандажной лентой

6.7.4. Фиксация кровельного ковра на основании обеспечивается пригрузом (гравием, бетонными плитками и т.д.) весом, определяемым расчетом на ветровую нагрузку, но не менее 50 кг/м².

6.7.5. Укладка пригруза производится по предварительно уложенному защитному слою из геотекстиля с рекомендуемой плотностью не менее 300 г/м².

7 Правила приемки кровли

7.1. При приемке кровли должен осуществляться поэтапный приемочный контроль качества, основания, устройства пароизоляции, теплоизоляции, водоизоляционного и защитного слоев с записью в журнал работ и составлением актов на скрытые работы.

7.2. При приемке основания исполнитель должен представить заказчику акт на скрытые работы по результатам инструментального контроля (с участием представителя заказчика) ровности поверхности основания, его влажности, уклона и уровня понижения поверхности в местах расположения воронок внутреннего водостока.

7.3. При приемке слоя пароизоляции исполнитель должен представить заказчику акт на скрытые работы по результатам визуального контроля (с участием представителя заказчика) слоя пароизоляции (наличие трещин, вздутий, разрывов, пробоин, расслоений).

7.4. При приемке водоизоляционного слоя (на крышах с пригрузом) исполнитель должен представлять заказчику акт на скрытые работы (наличие вздутий, пробоин, расслоений, устройство воронок и примыканий).

7.5. При приемке защитного слоя исполнитель представляет заказчику акты по результатам инструментального контроля (с участием представителя заказчика) общей толщины защитного слоя фракционного состава гравия.

7.6. Приемка готовой кровли должна оформляться актом и выдачей Заказчику гарантийного паспорта. В паспорте указывается наименование объекта, объем кровельных работ и гарантийный срок.

8 Меры безопасности при устройстве кровли из битумных рулонных материалов

8.1. Кровельщики должны выполнять работы в спецодежде, применять индивидуальные средства защиты. В зоне, где производятся кровельные работы, посторонним лицам находиться запрещено.

8.2. Приклеивающие составы и растворители, а также их испарения содержат нефтяные дистилляторы и поэтому являются огнеопасными материалами. Не допускается вдыхание их паров, курение и выполнение кровельных работ вблизи огня или на закрытых и неветилируемых участках. В случае загорания этих материалов необходимо использовать (при тушении огня) углекислотный огнетушитель и песок. Водой пользоваться запрещается.

8.3. Не следует допускать контакта кровельных материалов с растворителями, нефтью, маслом, животным жиром и т. п.

8.4. Работы по устройству тепло- и гидроизоляции покрытий допускается производить при низких температурах наружного воздуха и при отсутствии снегопада, гололеда и дождя.

8.5. Все материалы должны храниться при температуре от 15 до 25°C. Если материалы подвергаются длительному воздействию температуры ниже 15°C, то перед применением их необходимо выдержать в течение 24-х часов при температуре не ниже 15°C.

8.6. Растворители и герметизирующие составы должны храниться в герметично закрытой таре с соблюдением правил хранения легковоспламеняющихся материалов.

8.7. Использованные ёмкости следует хранить на специально отведенной площадке, удаленной от мест работы.

8.8. Электрооборудование в складских помещениях должно быть взрывобезопасным.

8.9. При ремонте кровли снимаемый горючий материал должен удаляться на специально подготовленную площадку. Устраивать свалки горючих отходов на территории строительства не разрешается.

8.10. Выполнение работ по устройству кровель одновременно с другими строительными работами на кровлях, связанными с применением открытого огня (сварки и т. п.), не допускается.

8.11. До начала производства работ на покрытиях должны быть выполнены все предусмотренные проектом ограждения и выходы на покрытие зданий (из лестничных клеток, по наружным лестницам).

8.12. Противопожарные двери и люки выходов на покрытие должны быть исправны и при проведении работ закрыты. Запирать их на замок или другие запоры запрещается. Проходы и подступы к эвакуационным выходам и стационарным пожарным лестницам должны быть всегда свободны.

8.13. Оборудование, используемое для подогрева наплавляемого рулонного кровельного материала (газовые горелки с баллонами и оборудованием), не допускается использовать с неисправностями, способными привести к пожару, а также при отключенных контрольно-измерительных приборах и технологической автоматике, обеспечивающих контроль заданных режимов температуры, давления и других, регламентированных условиями безопасности, параметров.

8.14. При использовании оборудования для подогрева запрещается:

- отогревать замерзшие трубопроводы, вентили, редукторы и другие детали газовых установок открытым огнем или раскаленными предметами;
- пользоваться шлангами, длина которых превышает 30 м;
- перекручивать, заламывать или зажимать газопроводящие шланги;
- использовать одежду и рукавицы со следами масел, жиров, бензина, керосина и других горючих жидкостей;
- производить ремонт и другие работы на оборудовании и коммуникациях, заполненных горючими веществами;
- допускать к самостоятельной работе учеников, а также работников, не имеющих квалификационного удостоверения и талона по технике безопасности.

8.15. Хранение и транспортирование баллонов с газами должно осуществляться только с навинченными на их горловины предохранительными клапанами. При транспортировании баллонов

нельзя допускать толчков и ударов. К месту сварочных работ баллоны должны доставляться на специальных тележках, носилках, санках. Переноска баллонов на плечах и руках запрещается.

8.16. Баллоны с газом при их хранении, транспортировании и эксплуатации должны быть защищены от действия солнечных лучей и других источников тепла. Расстояние от горелок (по горизонтали) до отдельных баллонов должно быть не менее 5 м.

8.17. При обращении с порожними баллонами из-под горючих газов должны соблюдаться такие же меры безопасности, как и с наполненными баллонами.

8.18. При перерывах в работе, а также в конце рабочей смены оборудование для нагрева кровельного материала должно отключаться, шланги должны быть отсоединены и освобождены от газов и паров горючих жидкостей.

8.19. По окончании работ вся аппаратура и оборудование должны быть убраны в специально отведенные помещения (места).

8.20. Кровельный материал, горючий утеплитель и другие горючие вещества и материалы, используемые при работе необходимо хранить вне строящегося или ремонтируемого здания в отдельно стоящем сооружении или на специальной площадке на расстоянии не менее 18 м от строящихся или временных зданий, сооружений и складов.

8.21. На кровле и у мест проведения гидроизоляционных работ в помещениях допускается хранить не более сменной потребности расходных (кровельных или гидроизоляционных) материалов. Запас материалов должен находиться на расстоянии не более 5 метров от границы зоны выполнения работ.

8.22. У мест проведения работ допускается размещать только баллоны с горючими газами, непосредственно используемыми при работе. Создавать запас баллонов или хранить пустые баллоны у мест проведения работ не допускается.

8.23. Складирование материалов и установка баллонов на кровле и в помещениях ближе 5 м от эвакуационных выходов (в том числе подходов к наружным пожарным лестницам) не допускается.

8.24. Горючий утеплитель необходимо хранить вне строящегося здания в отдельно стоящем сооружении или на специальной площадке на расстоянии не менее 18 м от строящихся и временных зданий, сооружений и складов.

8.25. Емкости с горючими жидкостями следует открывать только перед использованием, а по окончании работы закрывать и сдавать на склад. Тара из-под горючих жидкостей должна храниться в специально отведенном месте вне мест проведения работ.

8.26. Баллоны с горючими газами и емкостями с легковоспламеняющимися жидкостями должны храниться отдельно, в специально приспособленных вентилируемых вагончиках (помещениях) или под навесами за сетчатым ограждением, недоступном для посторонних лиц.

8.27. Хранение в одном помещении баллонов, а также битума, растворителей и других горючих жидкостей не допускается.

8.28. При хранении на открытых площадках наплавленного кровельного материала, битума, горючих утеплителей и других строительных материалов, а также оборудования и грузов в горючей упаковке, они должны размещаться в штабелях или группами площадью не более 100 м². Разрывы между штабелями (группами) и от них до строящихся или подсобных зданий и сооружений надлежит принимать не менее 24 м.

8.29. При обнаружении пожара или признаков горения (задымление, запах гари, повышение температуры и т. п.) необходимо:

- немедленно сообщить об этом в пожарную охрану;
- принять по возможности меры по эвакуации людей, тушению пожара и обеспечению сохранности материальных ценностей.

8.30. Для обеспечения успешного тушения пожара необходимо обучить работников правилам и способам работы с первичными средствами пожаротушения.

8.31. По окончании работ необходимо провести осмотр рабочих мест и привести их в пожаро- и взрывобезопасное состояние.

8.32. На объекте должно быть определено лицо, ответственное за сохранность и готовность к применению средств пожаротушения.

9 Содержание и обслуживание кровель

9.1. Кровельные материалы производства ICOPAL® не требуют дополнительной защиты от погодных воздействий и ультрафиолета. Условия их эксплуатации принципиально не отличаются от условий эксплуатации других битумно-полимерных кровельных покрытий.

9.2. Для реализации потенциальных возможностей кровельных покрытий и продления их срока службы без капитального ремонта следует выполнять необходимый перечень мероприятий по обслуживанию кровли в целом, который включает:

- техническое обследование кровель и систему осмотров
- периодическую очистку кровли от загрязнений и снега
- своевременное устранение мелких дефектов
- организацию надлежащего контроля за доступом на кровлю.

9.3. Система осмотров включает проведение плановых и, при необходимости – внеочередных осмотров. Плановые обследования проводят, как правило, 4 раза в год: весной, летом, осенью и зимой. Особое внимание при этом должно уделяться местам сопряжений основного кровельного покрытия и примыканий, состоянию воронок. Одновременно проверяется отсутствие протечек путем осмотра потолков помещений, расположенных под крышей. Внеочередные осмотры крыш и расположенного на них оборудования, мест сопряжения оборудования с кровлей, водоотводящих устройств следует производить после сильных ветров, ливней и обильных снегопадов. Результаты осмотра кровли следует фиксировать в специальном журнале.

9.4. При зимних обследованиях – толщине слоя снега, степени его подтаивания. При этом с плоских кровель, как правило, снег не удаляется, если нет опасности перегрузки несущих конструкций. Очистка крыш от снега и льда должна поручаться рабочим, знающим правила содержания кровель, и выполняться только деревянными или пластмассовыми лопатами. Применение стальных лопат и ломов при очистке кровель от снега и льда категорически запрещается. При очистке от снега плоских крыш с внутренним водостоком следует очищать и площадь вокруг водоприемных воронок диаметром около 0,5 м во избежание образования «шуги», которая забивает воронку.

9.5. При установке на кровлях аэраторов следует исключить возможность попадания талой воды в вентиляционную трубу аэратора. Для этого следует периодически очищать от снега область вокруг аэратора на глубину не менее 10 см от верхнего края вентиляционной трубы.

9.6. Весной после таяния снега крышу очищают от мусора, ила, осматривают поверхность защитного слоя кровли, прочищают водостоки, повреждения устраняют. Внутренние водостоки в случае их засорения прочищают с крыши ершом такого же диаметра, как и диаметр стояка. Для очистки водоприемных воронок от пыли, ила и грязи снимают и прочищают приемные решетки и стаканы. Для предотвращения засора водоприемных воронок внутреннего водоотвода обязательно устанавливают над водоприемной воронкой специальные защитные колпаки.

9.7. При обнаружении дефектов кровельного материала покрытия (трещины, разрывы, порезы и т.п.) их следует незамедлительно отремонтировать. Для ремонта следует применять верхние слои материалов ICOPAL®.

Для обеспечения надлежащего контроля за доступом на кровлю, следует максимально ограничить несанкционированный доступ на кровлю посторонних лиц. При выполнении на кровле каких-либо работ следует строго следить за соблюдением рабочими правил производства работ, исключающих повреждение кровельного материала, а также захламление кровли строительным мусором и демонтированным оборудованием.

Приложение 1

Комплекующие материалы, изделия и оборудование

1 Graviflex

Graviflex – специальный рулонный СБС-модифицированный битумный материал с противокорневыми добавками (фунгицидами).

Материал является противокорневой защитой традиционных эксплуатируемых кровель с растительным слоем (“зеленая кровля”).

Применяется в качестве верхнего слоя двухслойного водоизоляционного ковра.

Таблица 1 **Состав и технические характеристики материала Graviflex**

№ п/п	Наименование показателя, ед. измерения	Значение
1	2	3
1	Ширина, мм	1000
2	Длина, м	8,0
3	Масса материала, 1м ² , кг	3,525
4	Вид основы	полиэстер
5	Разрывная нагрузка при растяжении в продольном направлении, не менее, Н/50 мм	900
6	Гибкость на брусе с закруглением R = 25 мм, при температуре, °С	- 25

2 Paradial S

Paradial S - рулонный битумно-полимерный СБС-модифицированный материал с защитным слоем из тисненной алюминиевой фольги на верхней стороне. Применяется для гидроизоляции примыканий, желобов, лотков, и других деталей кровли.

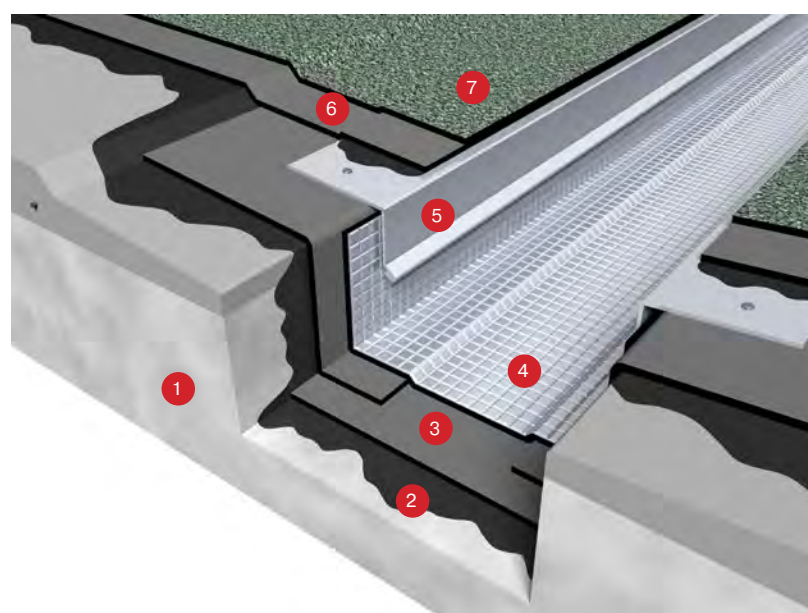
Фольга обеспечивает надежную защиту битумного слоя от механических повреждений и прямого воздействия солнечных лучей.

Основные характеристики материала Paradial S

Таблица 2

№ п/п	Наименование показателя, ед. измерения	Значение
1	2	3
1	Ширина, мм	1000
2	Длина, м	10
4	Масса 1 м ² , кг	4,2
5	Вид основы	комбинированная из стеклоткани и стеклосети
6	Разрывная нагрузка при растяжении в продольном направлении, не менее, Н/50 мм	900
7	Теплостойкость в течение 2 ч, при температуре, °С, не менее	100
8	Гибкость на брусе с закруглением радиусом 25 мм при температуре °С, не выше	- 25

Пример устройства лотка с применением **Paradial S** показан на рис. 1.



- 1 - железобетонная плита
- 2 - Siplast Primer®
- 3 - усиление из нижнего слоя рулонного материала
- 4 - Paradial S
- 5 - металлический отлив
- 6 - нижний слой рулонного материала
- 7 - верхний слой рулонного материала

Рис. 1

3 Праймер Siplast Primer®

Праймер производится на основе СБС-модифицированного битума и специального органического растворителя.

Таблица 3 Технические характеристики Siplast Primer®

параметры	ед. изм.	значение
плотность	г/см ³	0,93
вязкость	с	34
расход	кг/м ²	0,25
глубина проникновения в бетонное основание	мм	2,0 - 3,0
среднее время высыхания при t=22°C	ч	1,8
упаковка, металлическая емкость	л	25, 200



4 Система NEODYL для гидроизоляции деформационных швов

Система предназначена для обеспечения герметичности в зоне деформационных швов при устройстве кровли из битумных рулонных материалов ICOPAL®.

В систему входят:

- Neodyl N – рулонный безосновный битумный СБС-модифицированный материал (см. рис. 2)
- Cordon Neodyl – уплотнительный жгут из СБС-модифицированного битума (см. рис. 3)
- праймер Siplast Primer®.

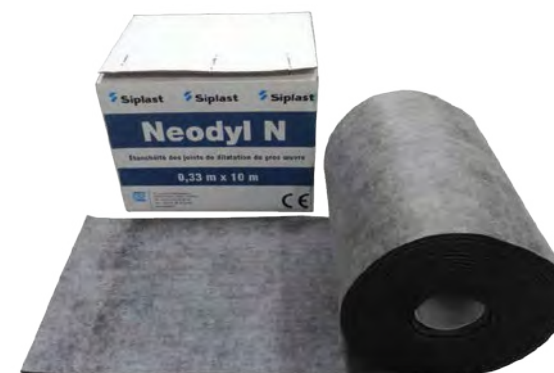


Рис. 2



Рис. 3

Устройство деформационного шва с применением системы NEODYL показано на рис. 4.

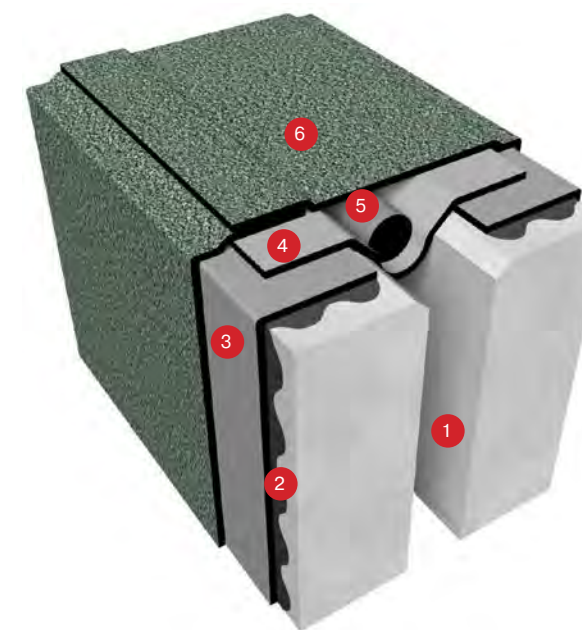


Рис. 4 Устройство деформационного шва

- 1 — деформационный шов
- 2 — Siplast Primer®
- 3 — нижний слой рулонного материала
- 4 — Neodyl N
- 5 — Cordon Neodyl
- 6 — верхний слой рулонного материала

Таблица 4 Основные характеристики материалов Neodyl N и Cordon Neodyl

№ п/п	Наименование показателя, ед. измерения	Значение	
		Neodyl N	Cordon Neodyl
1	2	3	4
1	Ширина, мм	330/500/660	—
2	Длина, м	10	10
3	Диаметр, мм	—	30
4	Масса рулона, кг	20/31/40	11
5	Вид основы	без основы	
6	Относительное удлинение при разрыве, %	> 1000	
7	Теплостойкость в течение 2 ч, при температуре, °С, не менее	100	
8	Гибкость на брус с закруглением радиусом 25 мм при температуре °С, не выше	- 25	

5 Ячеистые мембраны ИкопалДрейн, ВиллаДрейн

Ячеистые мембраны на основе полиэтилена высокой плотности:

ВиллаДрейн 8 (см. рис. 5)
 ВиллаДрейн 8 Гео (см. рис 6)
 ВиллаДрейн 20
 ИкопалДрейн.

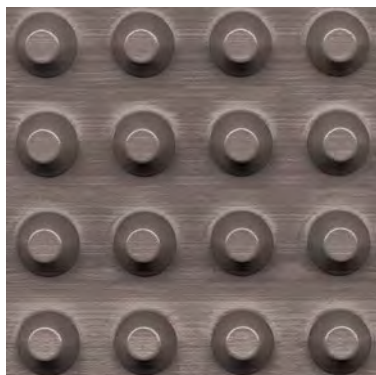


Рис. 5 ВиллаДрейн 8

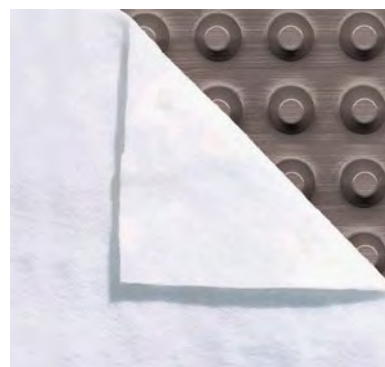


Рис. 6 ВиллаДрейн 8 Гео

Основные характеристики материалов ВиллаДрейн и ИкопалДрейн

Таблица 5

№ п/п	Наименование показателя, ед. измерения	Значение			
		ВиллаДрейн 8	ВиллаДрейн 8 Гео	ВиллаДрейн 20	Икопал Дрейн
1	2	3	4	5	6
1	Вид материала	ПЭВП (HDPE)			
2	Ширина, мм	2000			
3	Длина, м	20			
4	Толщина ПЭВП (HDPE), мм	0,55	0,60	1,0	0,50
5	Высота ячеек, мм	7,5	9,0	20,0	8.0
6	Масса 1 м ² , г	500	630	1000	400
7	Вес геотекстиля, г/м ²	–	100	–	–
8	Прочность на сжатие, кН/м ²	>200	>200	>150	200
9	Объем воздушного зазора, л/м ²	5,8	5,7	15,0	5,3

6 Кровельные фонари и люки дымоудаления ICOPAL® (AWAK®)

Кровельные фонари и световые пояса

Предназначены для проветривания и дополнительного освещения источником дневного света промышленных объектов, складских, торговых или офисных помещений. Кровельные фонари могут быть глухими или открывающимися для проветривания (см. рис. 7).



Рис. 7 Световой фонарь

Основание фонарей выполняется из листового металла. В качестве светопропускающего материала купола применяется одно, двух или трехслойный акрил (мин. размером 1 x 1 м, макс. 2 x 3 м), а также сотовый поликарбонат толщиной 10, 16, 20 мм молочного или прозрачного цвета.

Несущие конструкции световых поясов (фонари арочного типа) выполняются из алюминиевых профилей AWAK. Световые пояса производятся шириной 1 - 6 м и неограниченной длины. В качестве светопропускающего материала применяется сотовый поликарбонат толщиной 10 16, 20 мм молочного или прозрачного цвета.

В световые полосы могут встраиваться люки дымоудаления с функцией проветривания либо без нее (см. рис. 8).



Рис. 8 Световой пояс (арочного типа)

Люки дымоудаления

Люки дымоудаления предназначены для отвода дыма и газов, возникающих во время пожара в автоматическом или ручном режиме, а также для вентиляции и дополнительного освещения (см. рис. 9).



Рис. 9 Люк дымоудаления

Люки дымоудаления могут включаться в общую систему пожарной безопасности объекта и включают:

- основание
- раму из пластика или алюминия с куполом
- привод (пневматический или электрический)
- систему управления (ящик управления, датчики температуры, дождя и ветра, кнопки управления).

Люк дымоудаления с пневмоприводом может дополнительно выполнять и функцию проветривания, для этого он дополнительно комплектуется электрическим приводом на 220 вольт.

Люк для выхода на кровлю

Предназначен для безопасного выхода на кровлю и дополнительного освещения помещения под ним (см. рис. 10).



Рис. 10 Кровельный люк

Состав:

- основание из листового металла
- соединительная рама из пластика
- световой купол из акрила
- газовые амортизаторы, поворотная ручка с замком и ключом.

Поставляется с размерами: 800x800 мм, 1000x1000 мм и 1200x1200 мм.

7 Регулируемые опоры под тротуарную плитку Plot Zoom

Описание материала и технологии

Plot Zoom - регулируемые по высоте пластиковые опоры под тротуарную плитку для устройства ровной горизонтальной поверхности пешеходных террас на основании с уклоном (см. рис. 11)



Рис. 11 Регулируемая опора Plot Zoom

Plot Zoom изготавливается в трех вариантах с диапазонами регулировки высоты:

1. 40 – 65 мм
2. 60 – 105 мм
3. 100 – 145 мм.

С помощью одного или двух подставочных колец можно регулировать высоту опор до 225 мм.

Установленная на опоры плитка, может быть бетонной, керамической или деревянной.

Таблица 6

Технические характеристики Plot Zoom

параметры	ед. изм.	значение
Высота	мм	40 - 225
Диаметр основания опоры	мм	200
Площадь основания опоры	см ²	330
Допустимая нагрузка на одну опору (при макс. высоте)	кг	2000

8 Воронки

Воронки применяются для организованного сбора и отвода воды с кровли (см. рис. 33).

Выбор конструкции воронки определяется соответствующей конкретному проекту водопропускной способностью и структурой покрытия. При устройстве обогреваемой кровли на воронки устанавливаются термоэлементы.



Рис. 12 Водоприемные воронки

9 Аэраторы

Аэраторы (см. рис.13) служат для вентиляции подкровельного пространства. Применяются в основном при ремонте кровель. Количество для конкретной кровли устанавливается по расчету.



Рис. 13 Аэратор

10 Готовые проходные элементы

Проходные элементы предназначены для уплотнения соединения крыши и трубы (см. рис. 14). Обеспечивают герметизацию проходов диаметром от 3 до 660 мм.

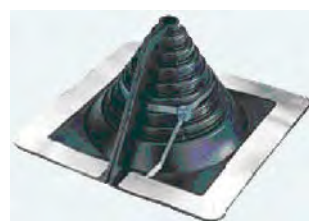


Рис. 14 Готовые проходные элементы

11 Плитка для ходовых дорожек Dalle Parcours®

Для устройства дополнительной защиты кровельного ковра от механического повреждения при необходимости регулярного обслуживания оборудования, установленного на неэксплуатируемой кровле, рекомендуется применять защитную полужесткую битумную плитку Dalle Parcours®.

Плитка изготовлена из окисленного битума с двойным армированием из стеклохолста. Верхняя сторона плитки покрыта защитной гидрофобизированной посыпкой из искусственного керамического гранулята, нижняя сторона – защитной полиэтиленовой пленкой.

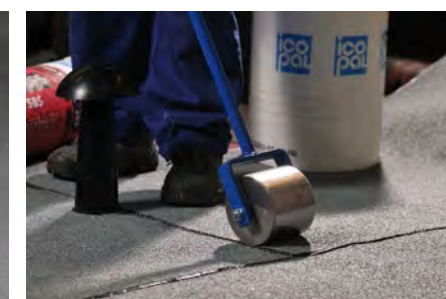
Таблица 7 Технические характеристики плитки Dalle Parcours®

№ п/п	Наименование показателя, ед. измерения	Значение
1	2	3
2	Вид основы	стеклохолст (2 слоя)
3	Размер плитки, м	0,5 x 0,5
4	Толщина плитки, мм	6
5	Масса плитки, 1шт, кг	2,5
6	Цвет	коричневый; серый

12 Оборудование, инструменты, элементы крепления



- приспособление для раскатывания рулонов

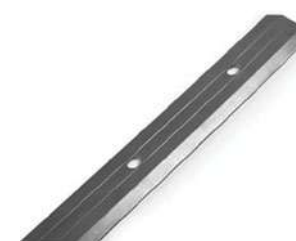


- прижимной ролик



- прикаточный ролик

- элементы для механического крепления:



- рейка краевая алюминиевая



- телескопические элементы



- шайбы



- саморезы



- анкеры по бетону



- дюбель-гвозди



- герметики

Приложение 2

Таблица соответствия рулонных битумно-полимерных материалов производства ICOPAL® Россия

материалы, выпускаемые с 2011 года	материалы, выпускаемые до 2011 года
Однослойный наплавляемый материал	
Икопал Соло / Icopal Solo	ВилаЭласт Соло
Однослойный материал для механического крепления	
Икопал Соло ФМ / Icopal Solo FM	ВилаЭласт Соло ФМ
Верхний слой кровельного ковра	
Икопал Ультра В / Icopal Ultra Top	ВиллаЭласт В
Икопал В / Icopal Top	ВиллаФлекс В
Нижний слой кровельного ковра	
Икопал Ультра Н / Icopal Ultra Base	ВиллаЭласт Н
Икопал Н / Icopal Base	ВиллаФлекс Н
Однослойный наплавляемый материал	
Синтан Соло Вент / Syntan Solo Vent	ВиллаЭласт Соло Вент
Синтан Соло Вент / Syntan Solo Vent	-
Нижний слой кровельного ковра	
Синтан Вент / Syntan Vent	-
Гидроизоляционный и кровельный материал	
Ультранап / Ultranaр	ВиллаЭласт Н ЭМП 5,0

Приложение 3

Рабочие чертежи узлов

Изм.	Кол.уч	Лист	№ док.	Подпись	Дата

РАЗДЕЛ 1
КРОВЛЯ ТРАДИЦИОННАЯ НЕЭКСПЛУАТИРУЕМАЯ НА ПОКРЫТИИ
С ЖЕЛЕЗОБЕТОННЫМИ ПЛИТАМИ
Двухслойные решения

Изм.	Кол.уч	Лист	№ док.	Подпись	Дата

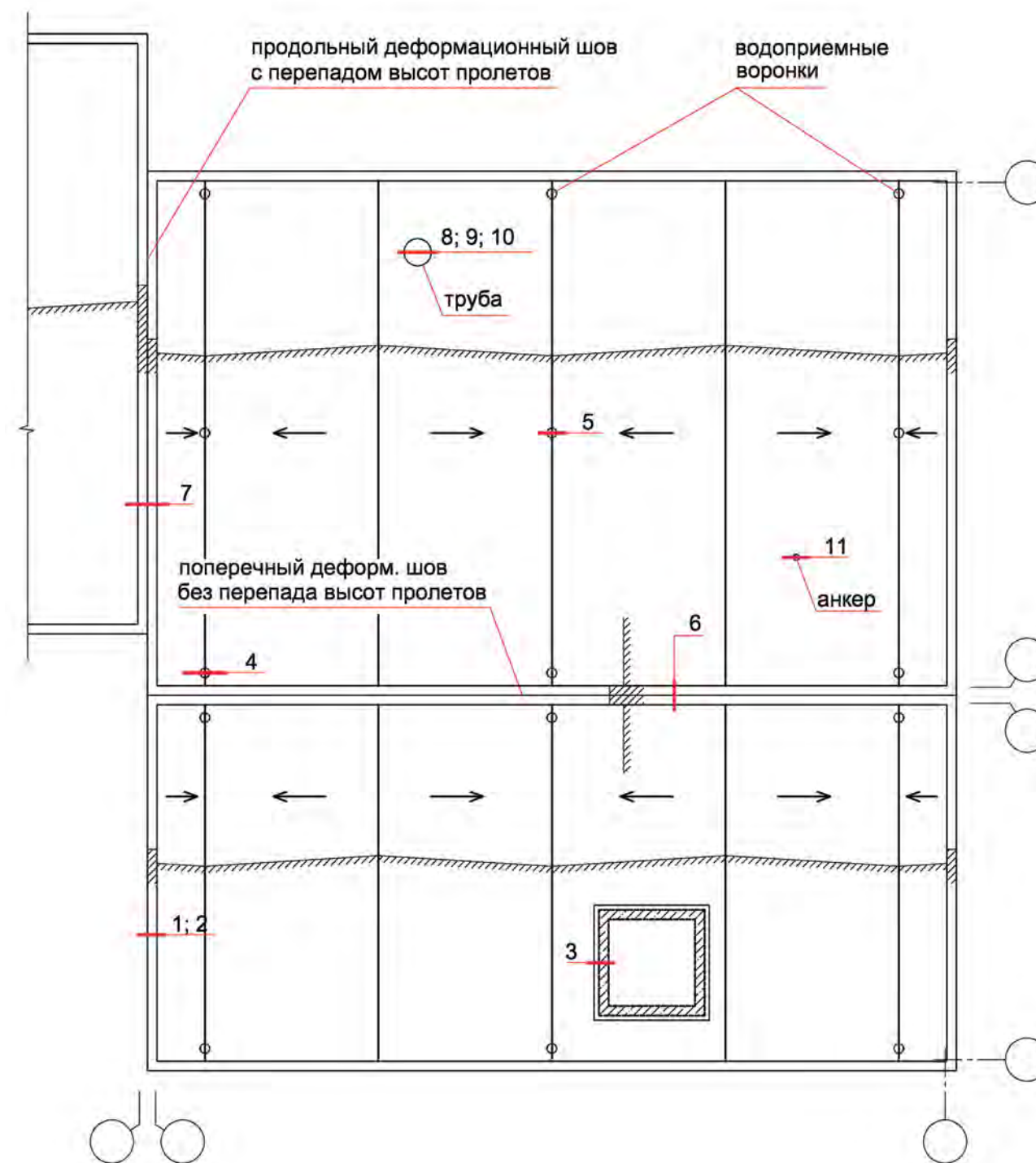
**Спецификация материалов для узлов традиционной неэксплуатируемой кровли
на покрытии с железобетонными плитами**

№	Наименование		
5	ИКОПАЛ УЛЬТРА	верхний слой - Икопал Ультра В - наплавление нижний слой - Икопал Ультра Н - наплавление	
7	ИКОПАЛ УЛЬТРА	верхний слой - Икопал Ультра В - наплавление нижний слой - Синтан Вент - полосовая наклейка	
12	ИКОПАЛ	верхний слой - Икопал В - наплавление нижний слой - Икопал Н - наплавление	
14	ИКОПАЛ	верхний слой - Икопал В - наплавление нижний слой - Синтан Вент - полосовая наклейка	
23	ВИЛЛАТЕКС	верхний слой - ВиллаТекс В - наплавление нижний слой - ВиллаТекс Н - наплавление	
№	Наименование	№	Наименование
28	дополнительный слой битумного материала	64	рейка краевая металлическая, закреплена с шагом 200 мм
29	пароизоляция из битумного рулонного материала	65	рейка из оцинкованной стали, закреплена с шагом 200 мм
31	праймер Siplast Primer®	66	водоприемная воронка
34	крепежный элемент	67	фартук воронки
36	плитный негорючий утеплитель (минераловатные плиты)	68	полоса Neodyl N
37	утеплитель из экструдированного пенополистирола	69	жгут Cordon Neodyl
41	железобетонная плита	70	цементно-песчаная штукатурка
43	затирка цементно-песчаным раствором	71	стенка деформационного шва (бетон, кирпичная кладка)
44	уклонообразующий слой	72	компенсатор из оцинкованной стали толщиной 0,8 мм
46	стяжка цементно-песчаная выравнивающая	73	хомут
47	стяжка монолитная выравнивающая армированная	74	зонт из оцинкованной стали
50	разделительный слой полиэтиленовой пленки	75	рамка из уголка
58	стена, парапет	76	стальной стакан с фланцем
59	бортик из теплоизоляционных плит или цементно-песчаного раствора, легкого бетона, дерева	77	пропускная труба
60	костыль из стальной полосы 4x40 мм	78	эластичный уплотнительный элемент
61	защитный фартук из оцинкованной стали толщиной 0,8 мм	79	анкер
62	ограждение кровли	80	шайба стальная 100x100x5
63	мастика (герметик)	81	гайка с шайбой

Изм.	Кол.уч	Лист	№ док.	Подпись	Дата

Кровля традиционная неэксплуатируемая на покрытии с железобетонными плитами.

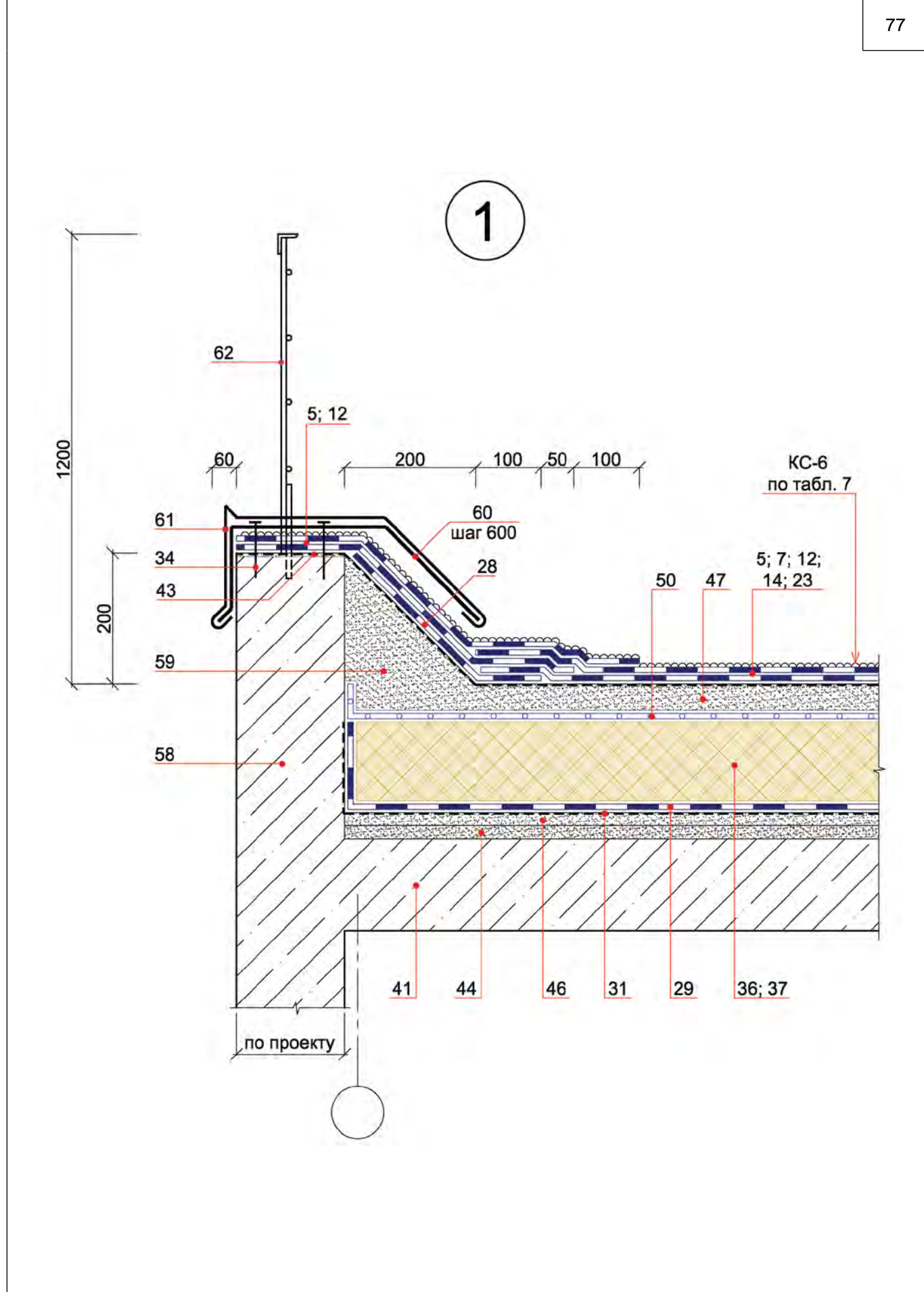
Схема маркировки узлов 1 - 11



Изм.	Кол.уч	Лист	№ док.	Подпись	Дата

ICOPAL® Россия
www.icopal.ru

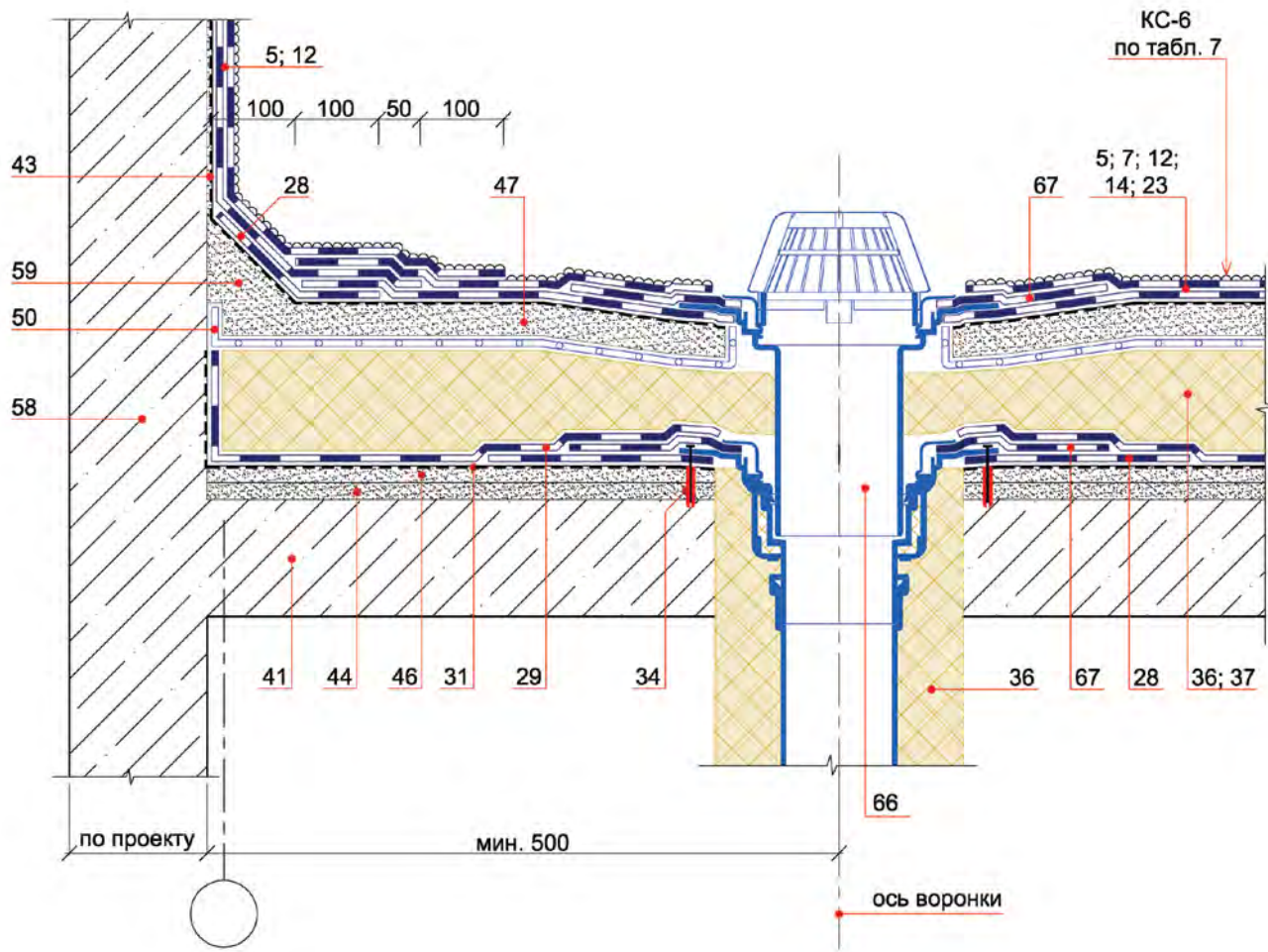




Изм.	Кол.уч	Лист	№ док.	Подпись	Дата



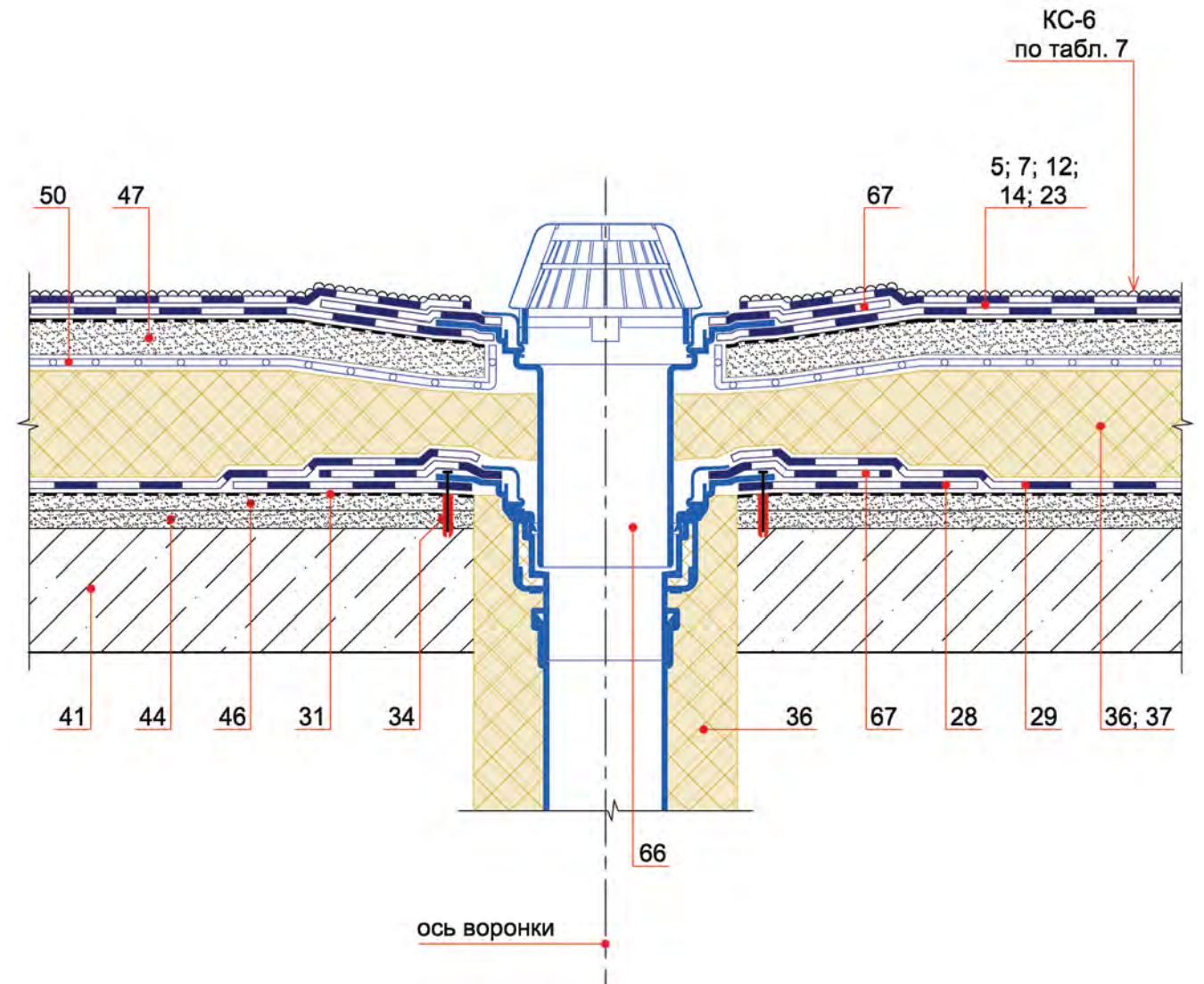
4



Изм.	Кол.уч	Лист	№ док.	Подпись	Дата



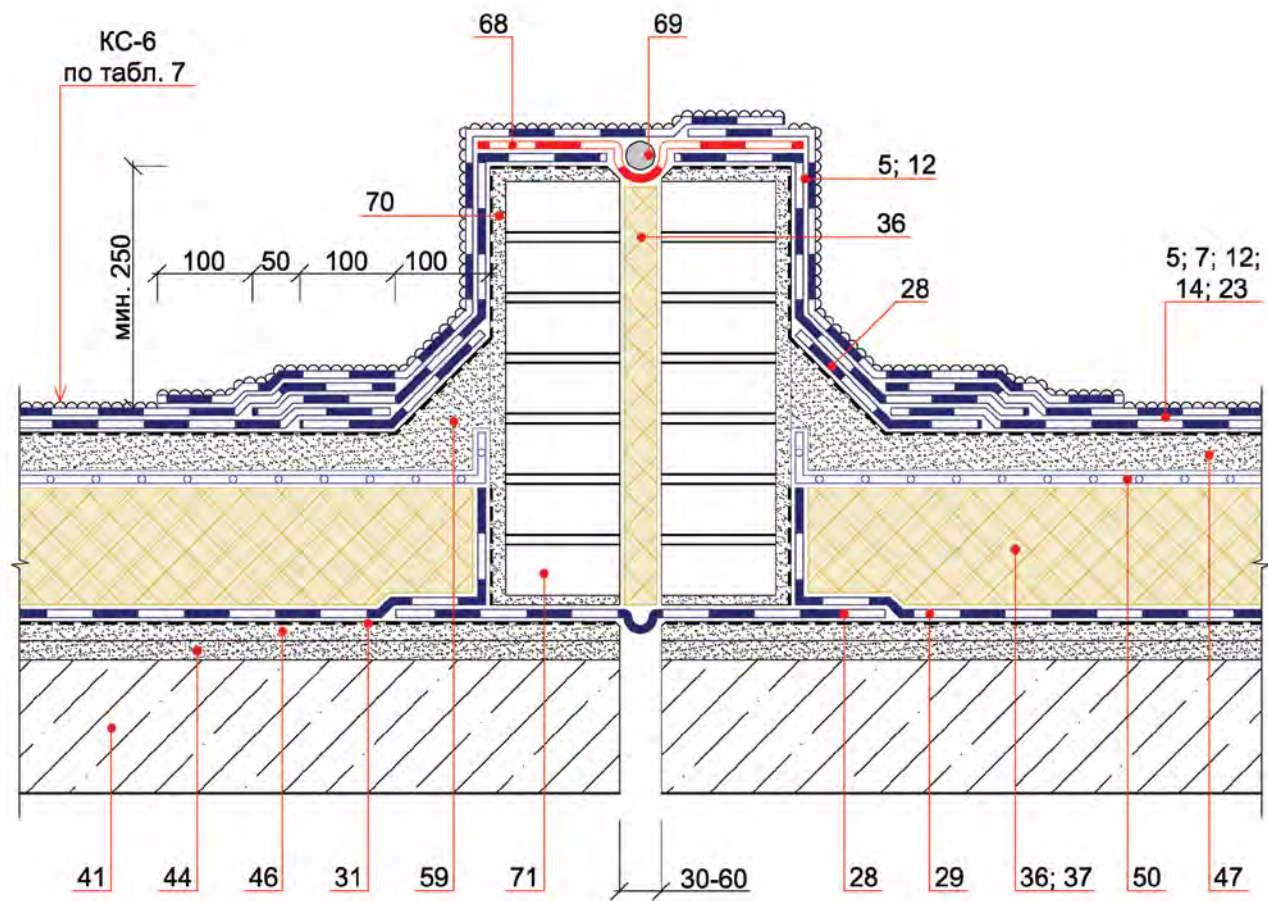
5



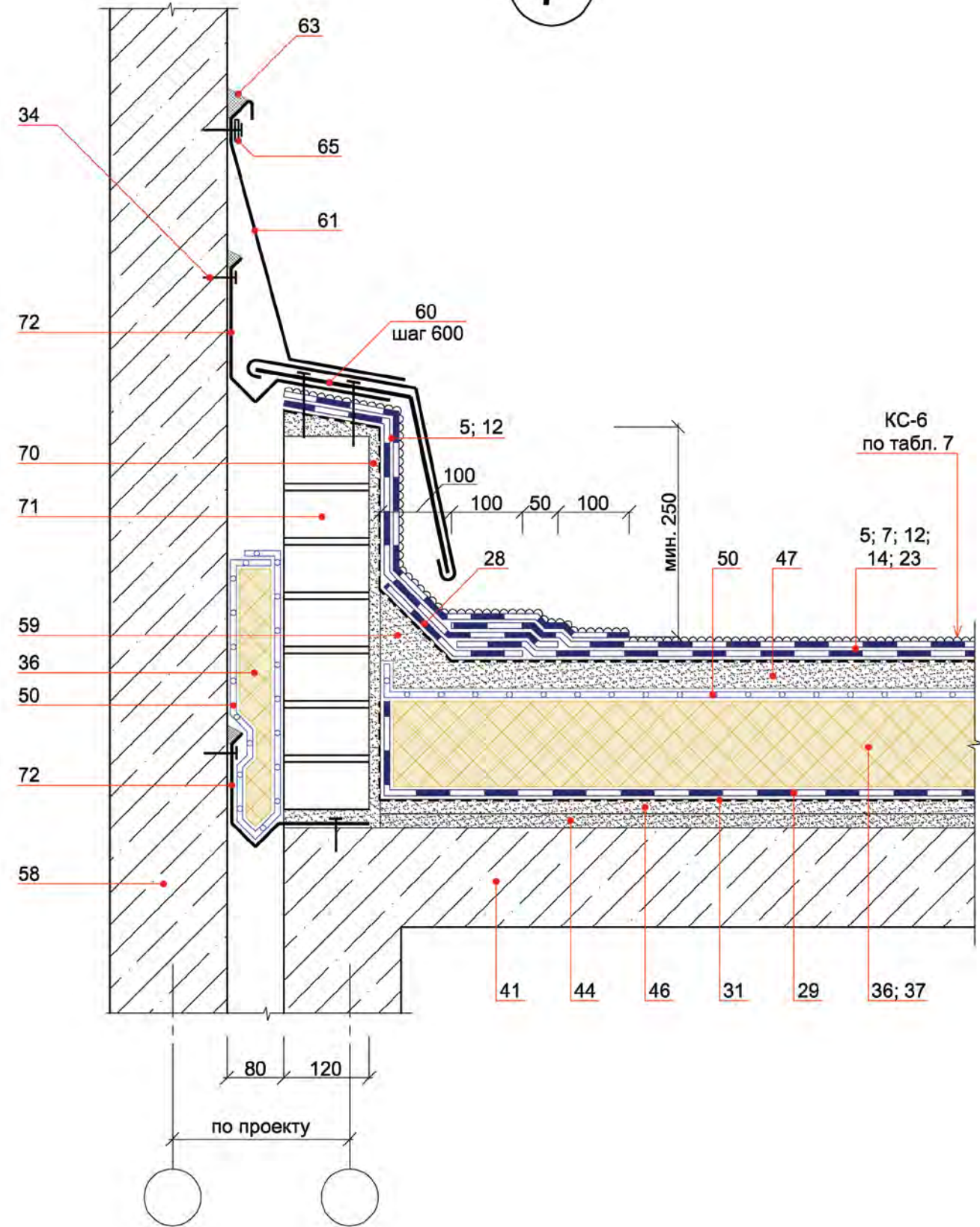
Изм.	Кол.уч	Лист	№ док.	Подпись	Дата



6



7



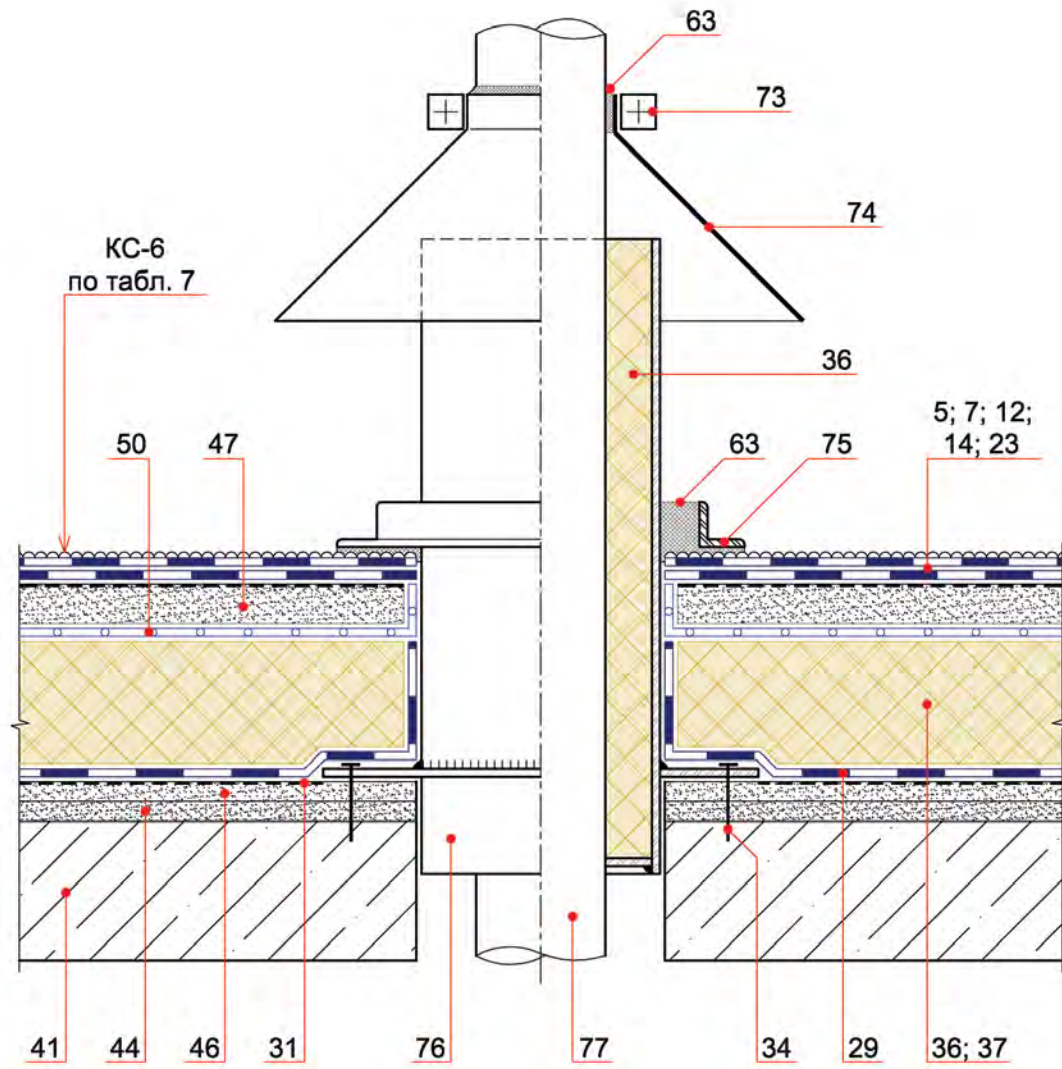
Изм.	Кол.уч	Лист	№ док.	Подпись	Дата



Изм.	Кол.уч	Лист	№ док.	Подпись	Дата



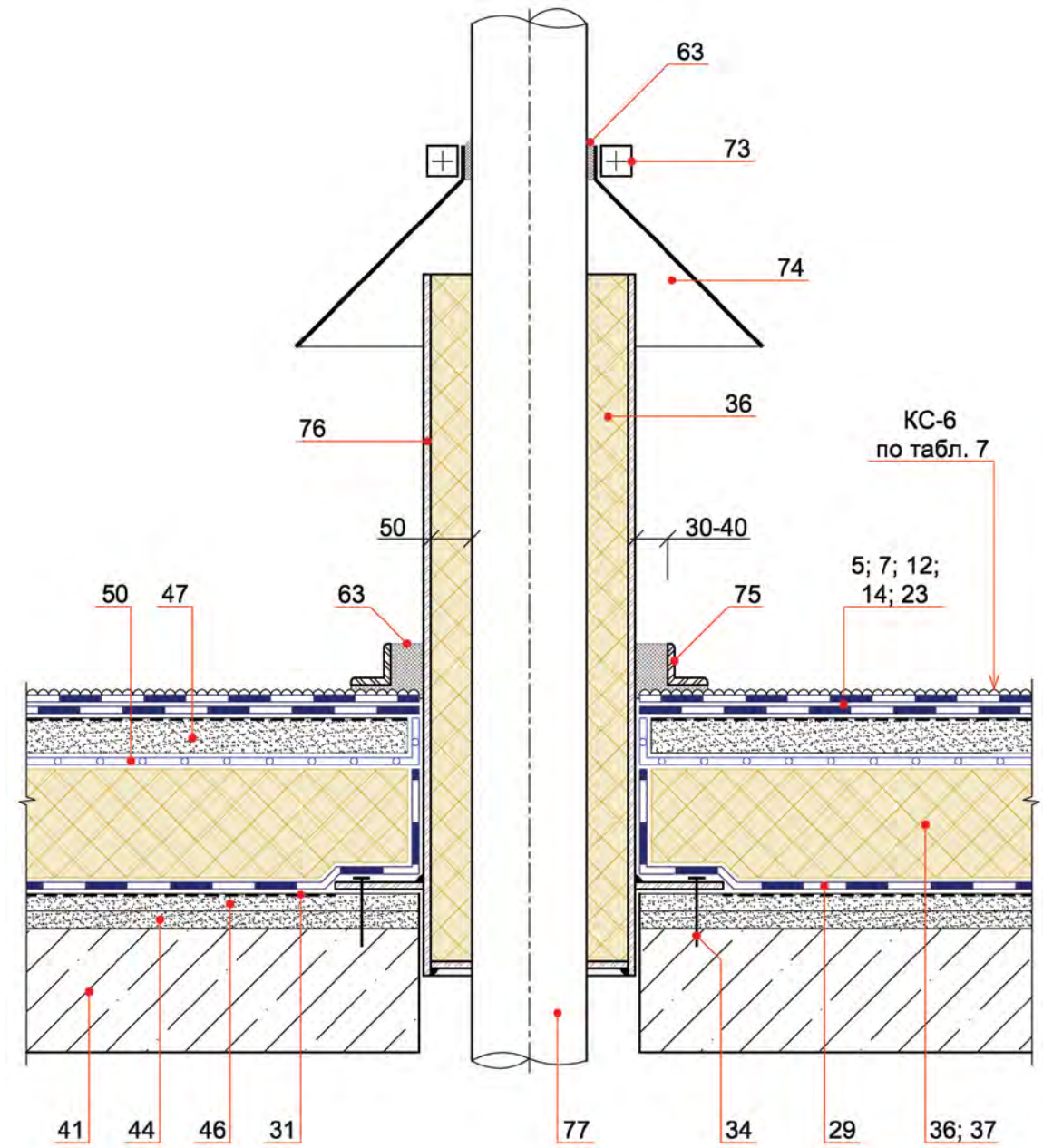
8



Изм.	Кол.уч	Лист	№ док.	Подпись	Дата



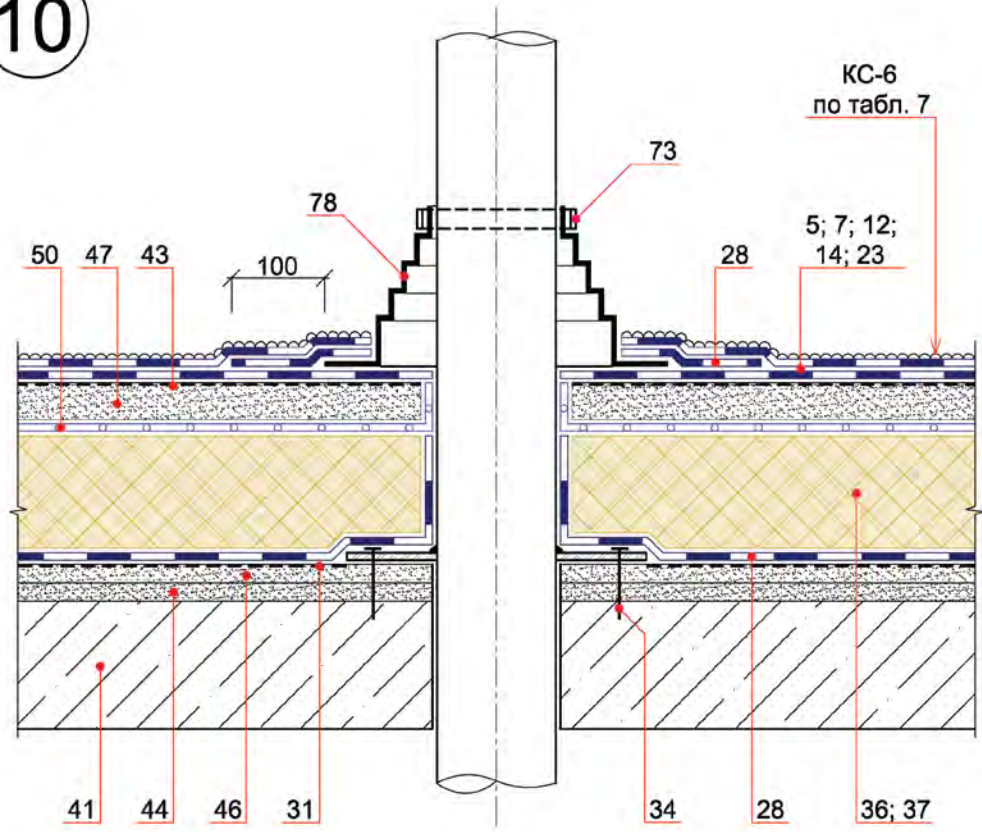
9



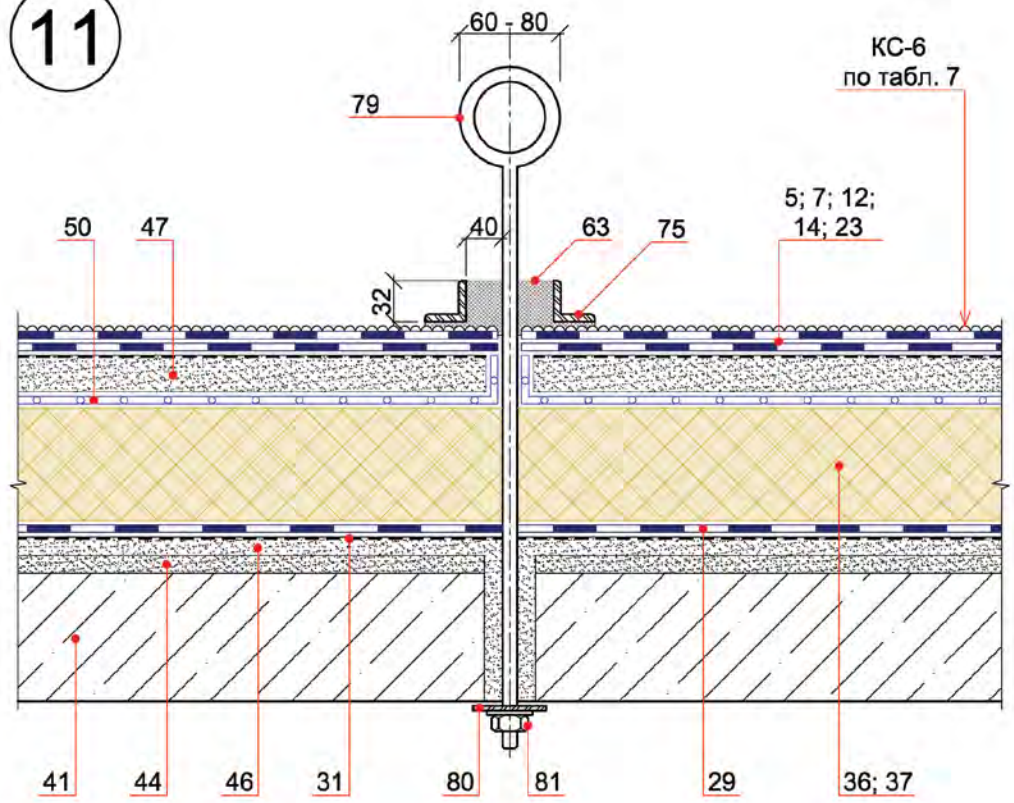
Изм.	Кол.уч	Лист	№ док.	Подпись	Дата



10



11



РАЗДЕЛ 2
**КРОВЛЯ ИНВЕРСИОННАЯ НЕЭКСПЛУАТИРУЕМАЯ НА ПОКРЫТИИ
 С ЖЕЛЕЗОБЕТОННЫМИ ПЛИТАМИ**
 Двухслойные решения

Изм.	Кол.уч	Лист	№ док.	Подпись	Дата



Изм.	Кол.уч	Лист	№ док.	Подпись	Дата

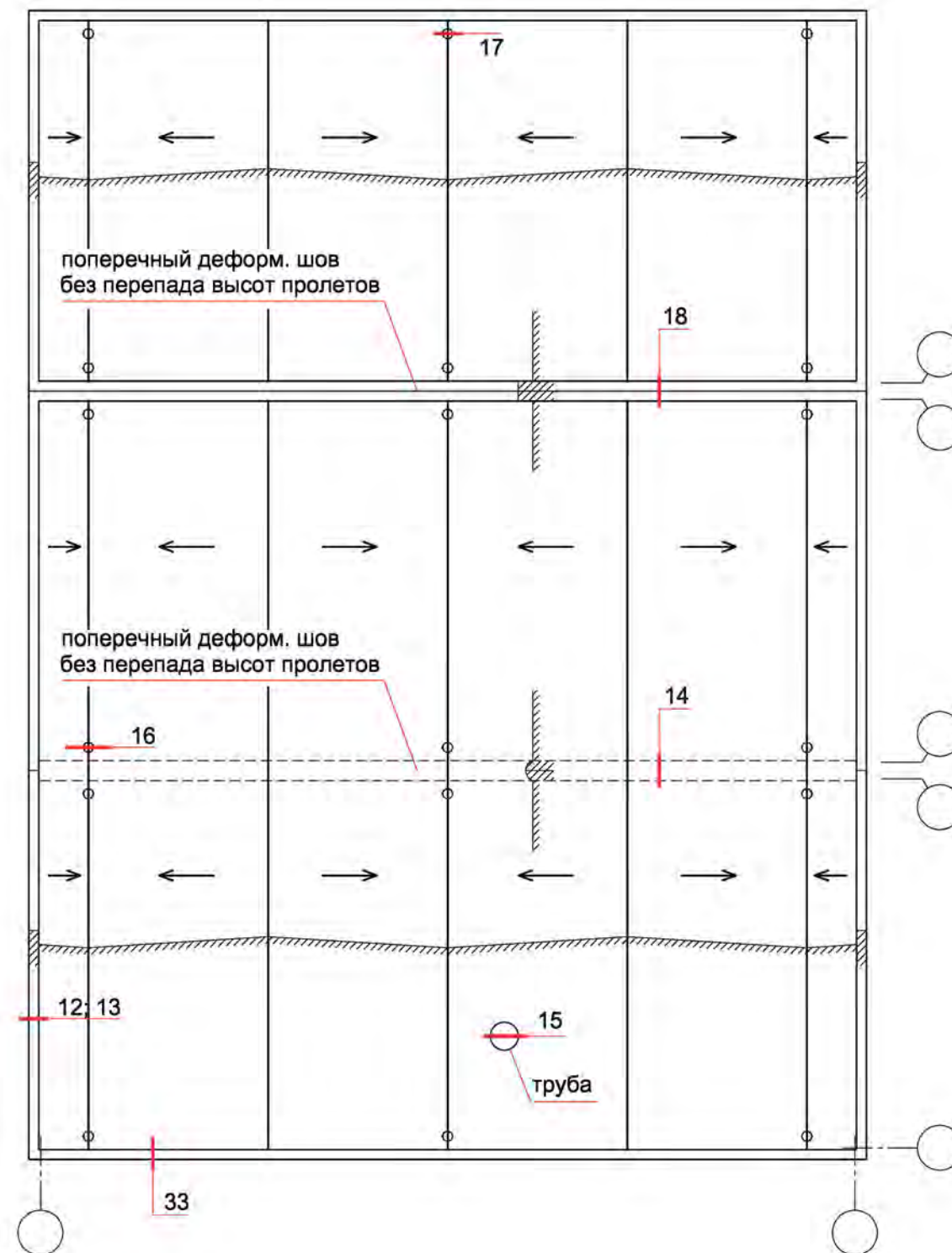


**Спецификация материалов для узлов инверсионной неэксплуатируемой кровли
на покрытии с железобетонными плитами**

№ поз.	Наименование		
5	ИКОПАЛ УЛЬТРА	верхний слой - Икопал Ультра В - наплавление нижний слой - Икопал Ультра Н - наплавление	
9	ИКОПАЛ УЛЬТРА	верхний слой - Икопал Ультра Н - наплавление нижний слой - Икопал Ультра Н - наплавление	
12	ИКОПАЛ	верхний слой - Икопал В - наплавление нижний слой - Икопал Н - наплавление	
16	ИКОПАЛ	верхний слой - Икопал Н - наплавление нижний слой - Икопал Н - наплавление	
21	УЛЬТРАНАП	верхний слой - Ультранап - наплавление нижний слой - Ультранап - наплавление	
№ поз.	Наименование	№ поз.	Наименование
28	дополнительный слой битумного материала	63	мастика (герметик)
29	пароизоляция из битумного рулонного материала	64	рейка краевая металлическая, закреплена с шагом 200 мм
31	праймер Siplast Primer®	66	водоприемная воронка
34	крепежный элемент	67	фартук воронки
36	плитный негорючий утеплитель (минераловатные плиты)	68	полоса Neodyl N
37	утеплитель из экструдированного пенополистирола	69	жгут Cordon Neodyl
41	железобетонная плита	70	цементно-песчаная штукатурка
43	затирка цементно-песчаным раствором	71	стенка деформационного шва (бетон, кирпичная кладка)
44	уклонообразующий слой	72	компенсатор из оцинкованной стали толщиной 0,8 мм
46	стяжка цементно-песчаная выравнивающая	73	хомут
47	стяжка монолитная выравнивающая армированная	74	зонт из оцинкованной стали
51	защитный (разделительный) слой геотекстиля	75	рамка из уголка
52	пригрузочный слой из гравия	76	стальной стакан с фланцем
53	дренажный слой из гравия	77	пропускная труба
58	стена, парапет	82	точечная приклейка на битумную мастику
59	бортик из теплоизоляционных плит или цементно-песчаного раствора, легкого бетона, дерева	85	брус деревянный антисептированный и антипирированный
60	костыль из стальной полосы 4x40 мм	92	плита парапетная
61	защитный фартук из оцинкованной стали толщиной 0,8 мм	93	дренажное кольцо
62	ограждение кровли		

Кровля инверсионная неэксплуатируемая на покрытии с железобетонными плитами.

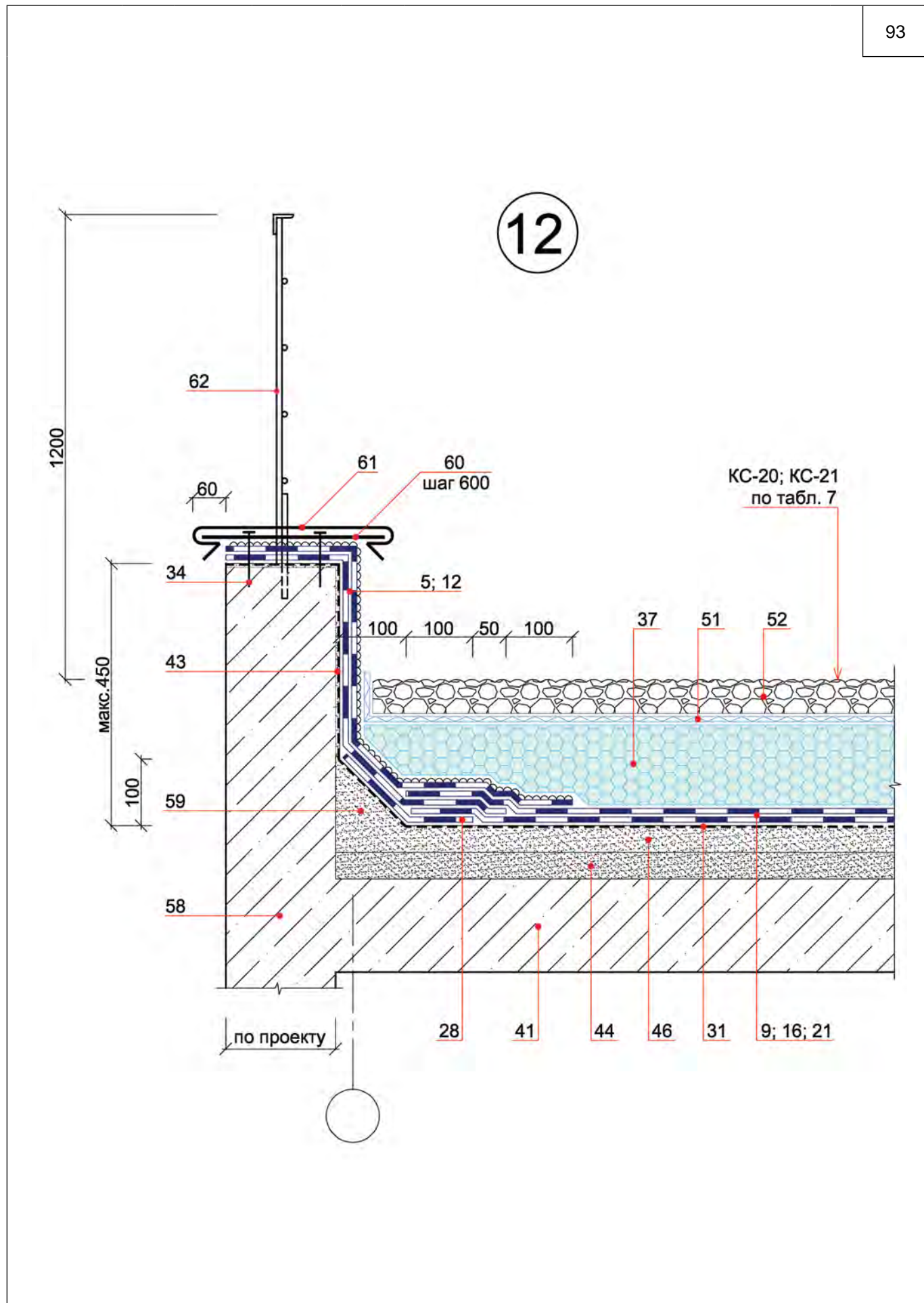
Схема маркировки узлов 12 - 18



Изм.	Кол.уч	Лист	№ док.	Подпись	Дата

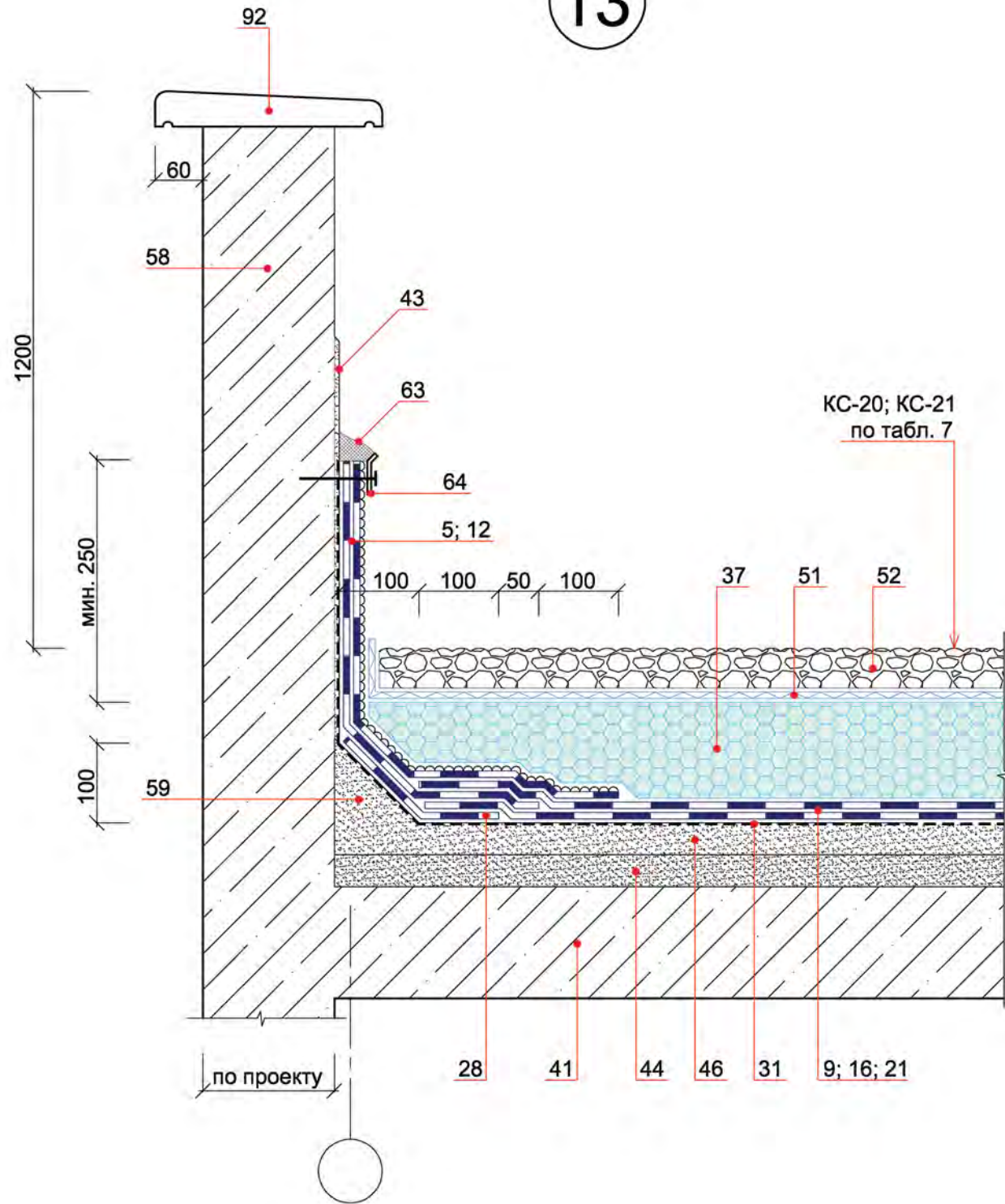
ICOPAL® Россия
www.icopal.ru





Изм.	Кол.уч	Лист	№ док.	Подпись	Дата

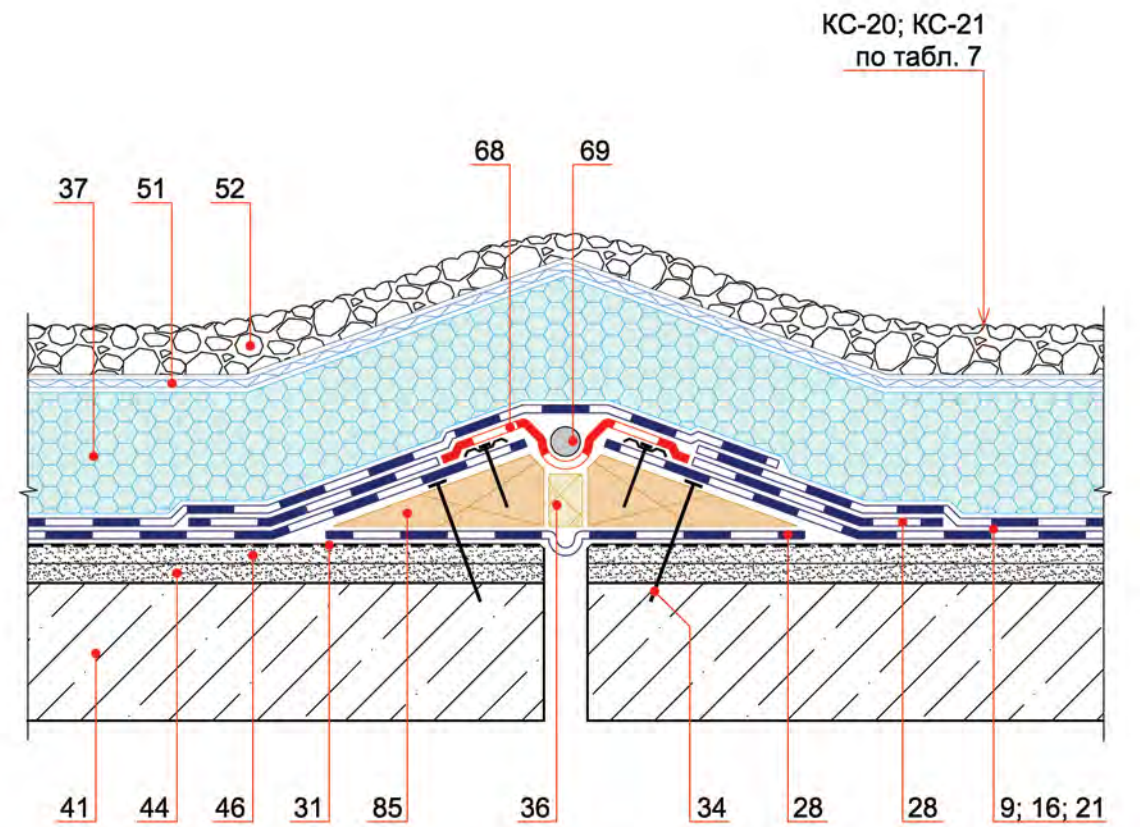
13



Изм.	Кол.уч	Лист	№ док.	Подпись	Дата



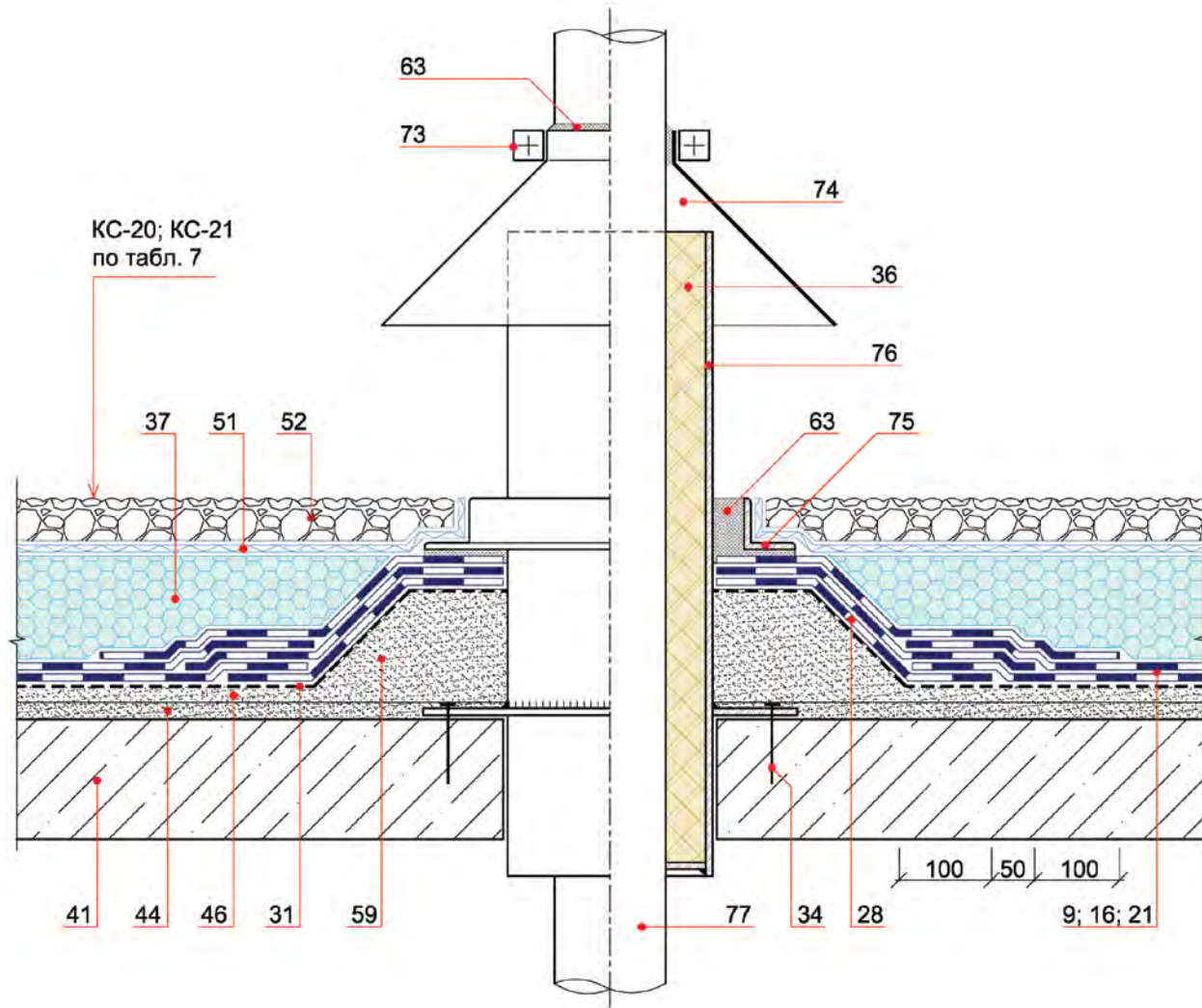
14



Изм.	Кол.уч	Лист	№ док.	Подпись	Дата



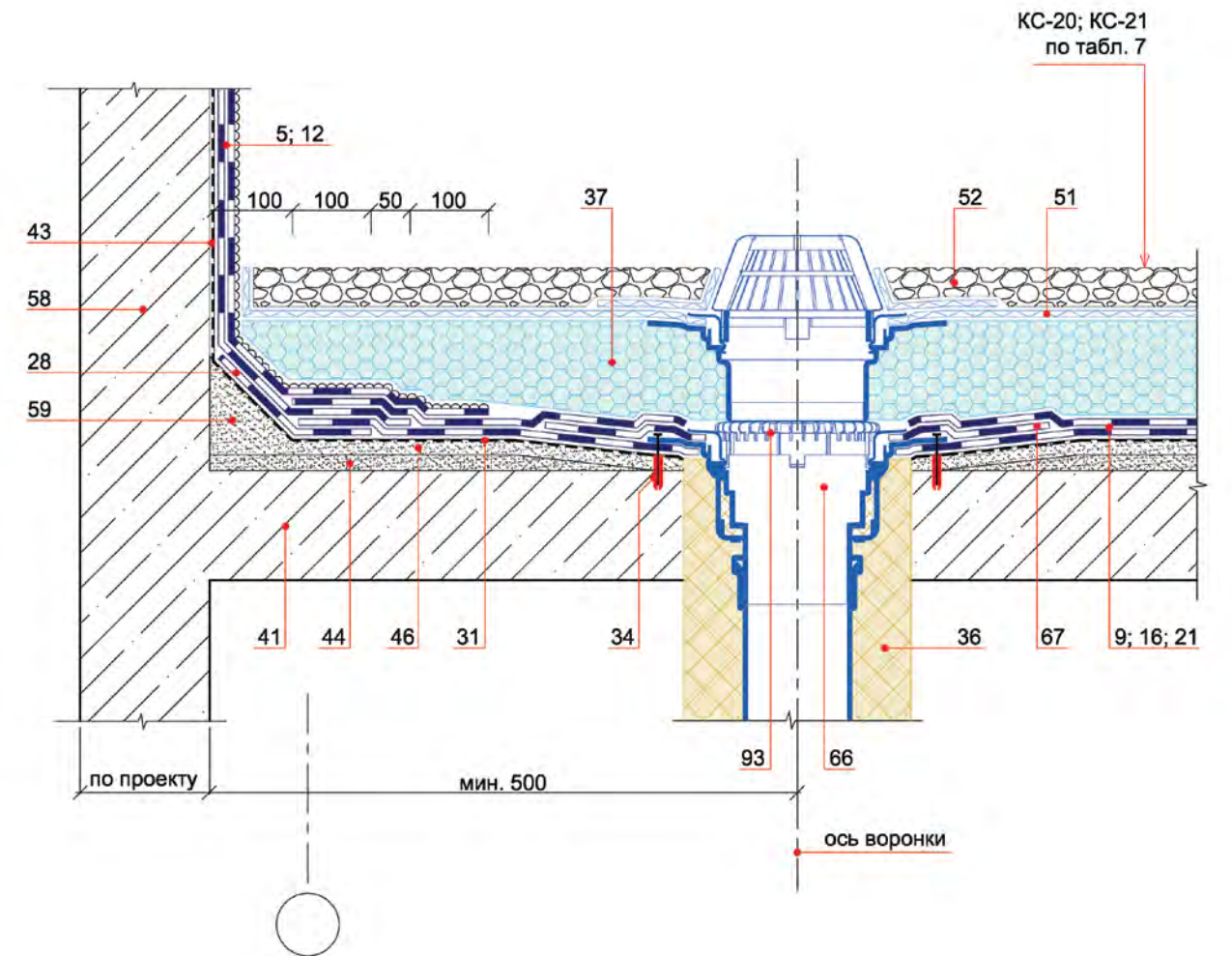
15



Изм.	Кол.уч	Лист	№ док.	Подпись	Дата



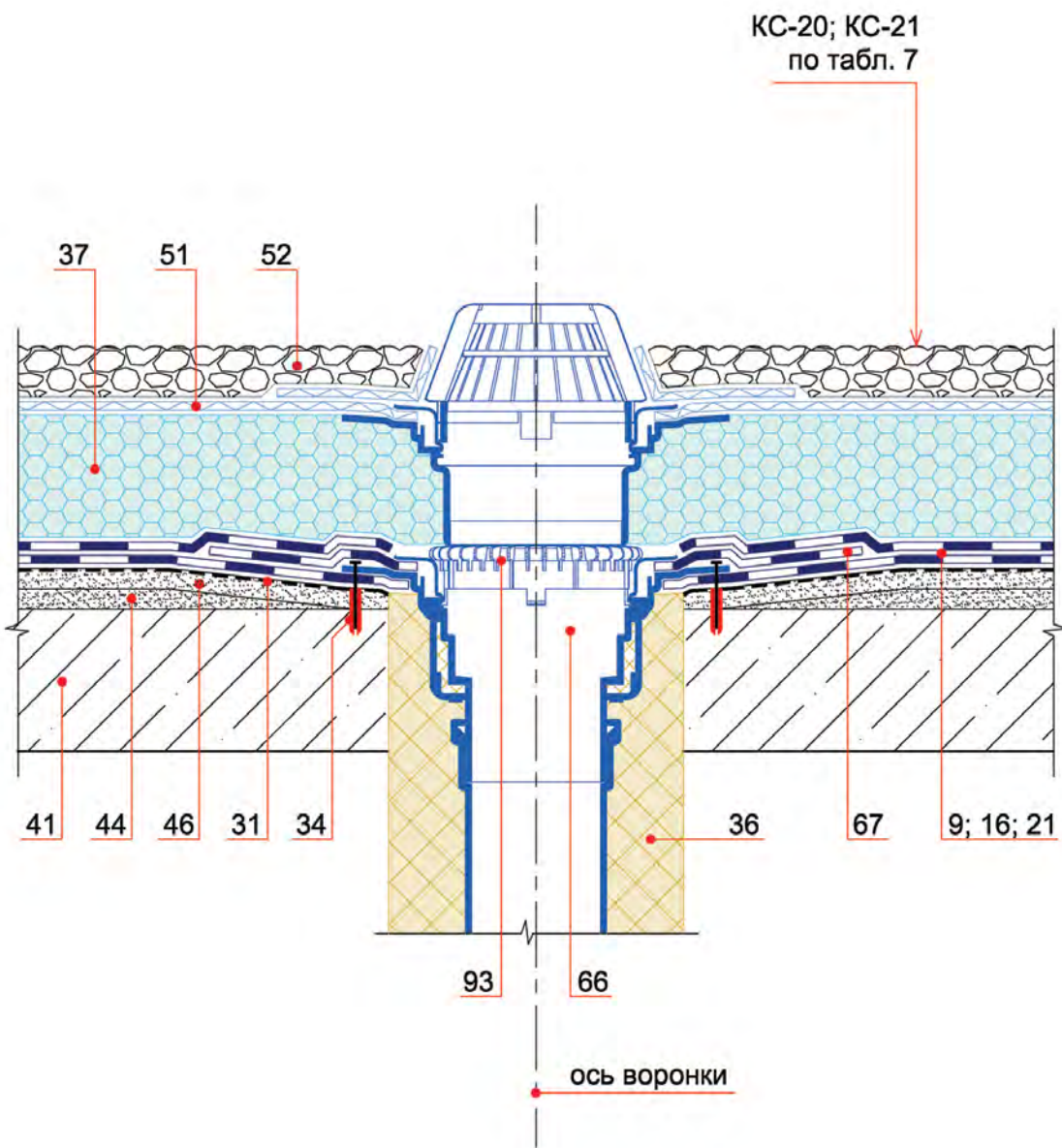
16



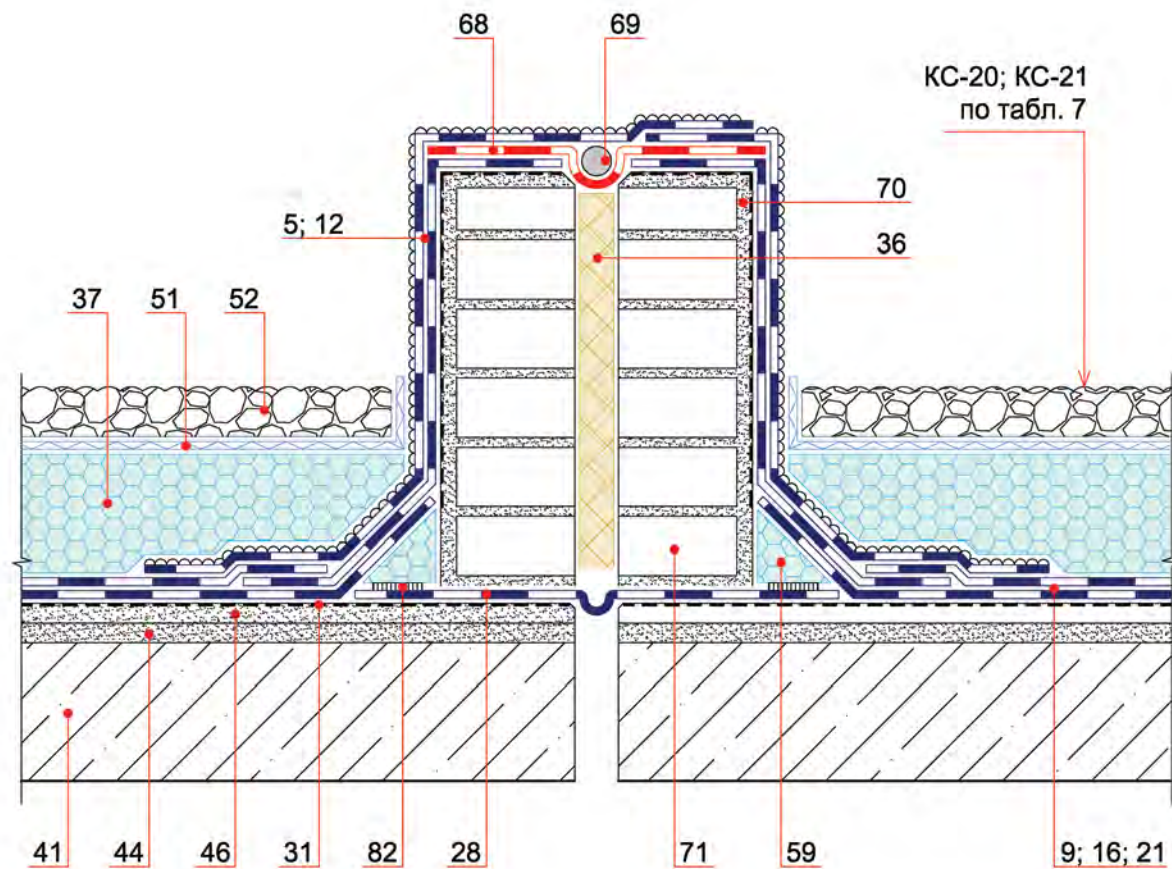
Изм.	Кол.уч	Лист	№ док.	Подпись	Дата



17



18



Изм.	Кол.уч	Лист	№ док.	Подпись	Дата



Изм.	Кол.уч	Лист	№ док.	Подпись	Дата



РАЗДЕЛ 3
КРОВЛЯ ТРАДИЦИОННАЯ НЕЭКСПЛУАТИРУЕМАЯ НА ПОКРЫТИИ
С ПРОФИЛИРОВАННЫМИ ЛИСТАМИ
Однослойные решения

Изм.	Кол.уч	Лист	№ док.	Подпись	Дата

Спецификация материалов для узлов традиционной неэксплуатируемой кровли на покрытии с профилированными листами

№	Наименование		
1	Икопал Соло	- наплавление	
2	Икопал Соло ФМ	- механическое крепление	
3	Синтан Соло Вент 5,7	- полосовая наклейка	
4	Синтан Соло Вент 4,5	- полосовая наклейка	
5	ИКОПАЛ УЛЬТРА	верхний слой - Икопал Ультра В - наплавление нижний слой - Икопал Ультра Н - наплавление	
6	ИКОПАЛ УЛЬТРА	верхний слой - Икопал Ультра В - наплавление нижний слой - Икопал Ультра Н - механическое крепление	
12	ИКОПАЛ	верхний слой - Икопал В - наплавление нижний слой - Икопал Н - наплавление	
13	ИКОПАЛ	верхний слой - Икопал В - наплавление нижний слой - Икопал Н - механическое крепление	
№	Наименование	№	Наименование
28	дополнительный слой битумного материала	67	фартук воронки
30	пароизоляция на основе полиэтиленовой пленки	68	полоса Neodyl N
31	праймер Siplast Primer®	69	жгут Cordon Neodyl
34	крепежный элемент	72	компенсатор из оцинкованной стали толщиной 0,8 мм
35	стальной профилированный лист	73	хомут
36	плитный негорючий утеплитель (минераловатные плиты)	74	зонт из оцинкованной стали
43	затирка цементно-песчаным раствором	76	стальной стакан с фланцем
47	стяжка монолитная выравнивающая армированная	77	пропускная труба
48	стяжка сборная из листов ЦСП, огрунтованных праймером с двух сторон	82	точечная приклейка на битумную мастику
50	разделительный слой полиэтиленовой пленки	83	стальная гребенка по форме гофра
58	стена, парапет	84	сталь оцинкованная толщ. 0,8 мм
59	бортик из теплоизоляционных плит или цементно-песчаного раствора, легкого бетона, дерева	85	брус деревянный антисептированный и антипирированный
60	костыль из стальной полосы 4x40 мм	86	комплект деталей для крепления ограждений парапета
61	защитный фартук из оцинкованной стали толщиной 0,8 мм	87	сэндвич-панель
62	ограждение кровли	88	металлическая пластина толщиной 2-3 мм для усиления профлиста
63	мастика (герметик)	89	стальная пластина 220x120x10
64	рейка краевая металлическая, закреплена с шагом 200 мм	90	болт M10x30-011 с шайбой и гайкой
65	рейка из оцинкованной стали, закреплена с шагом 200 мм	91	уголок 125x80x7
66	водоприемная воронка	101	профиль из оцинкованной стали толщ. 3 мм

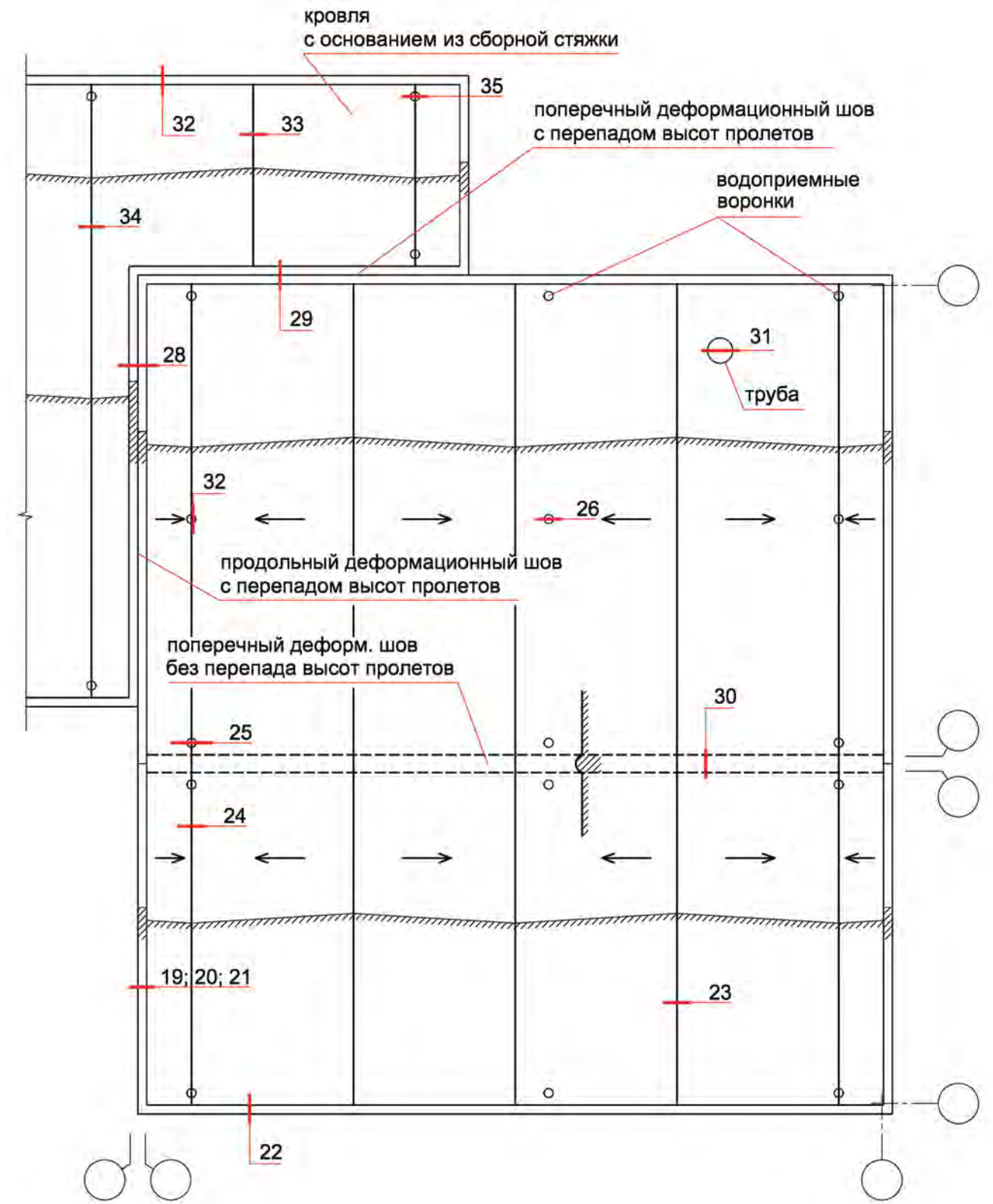
Изм.	Кол.уч	Лист	№ док.	Подпись	Дата

ICOPAL® Россия
www.icopal.ru



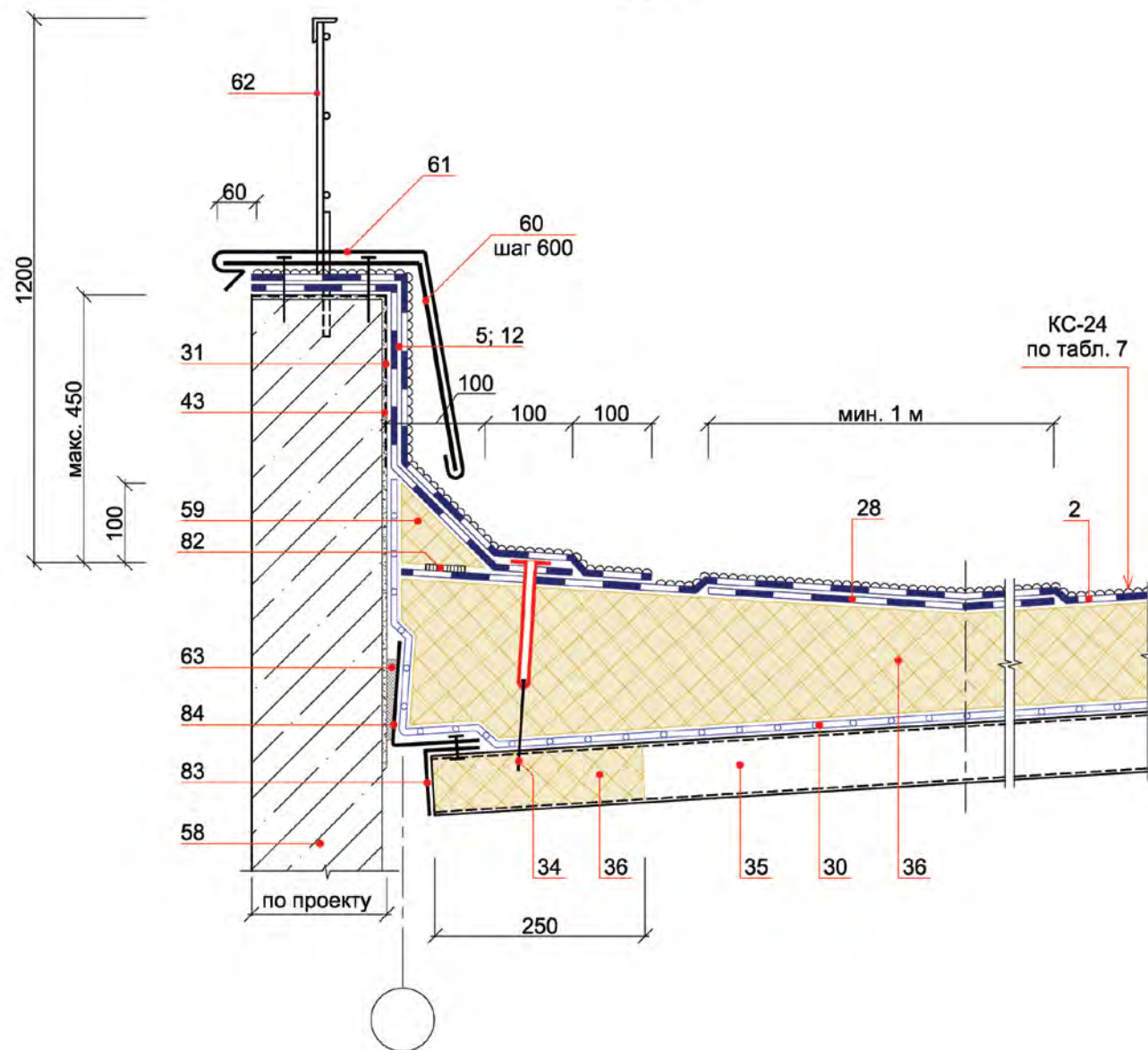
**Кровля традиционная неэксплуатируемая
на покрытии с профилированными листами.**

Схема маркировки узлов 19 - 35



Изм.	Кол.уч	Лист	№ док.	Подпись	Дата

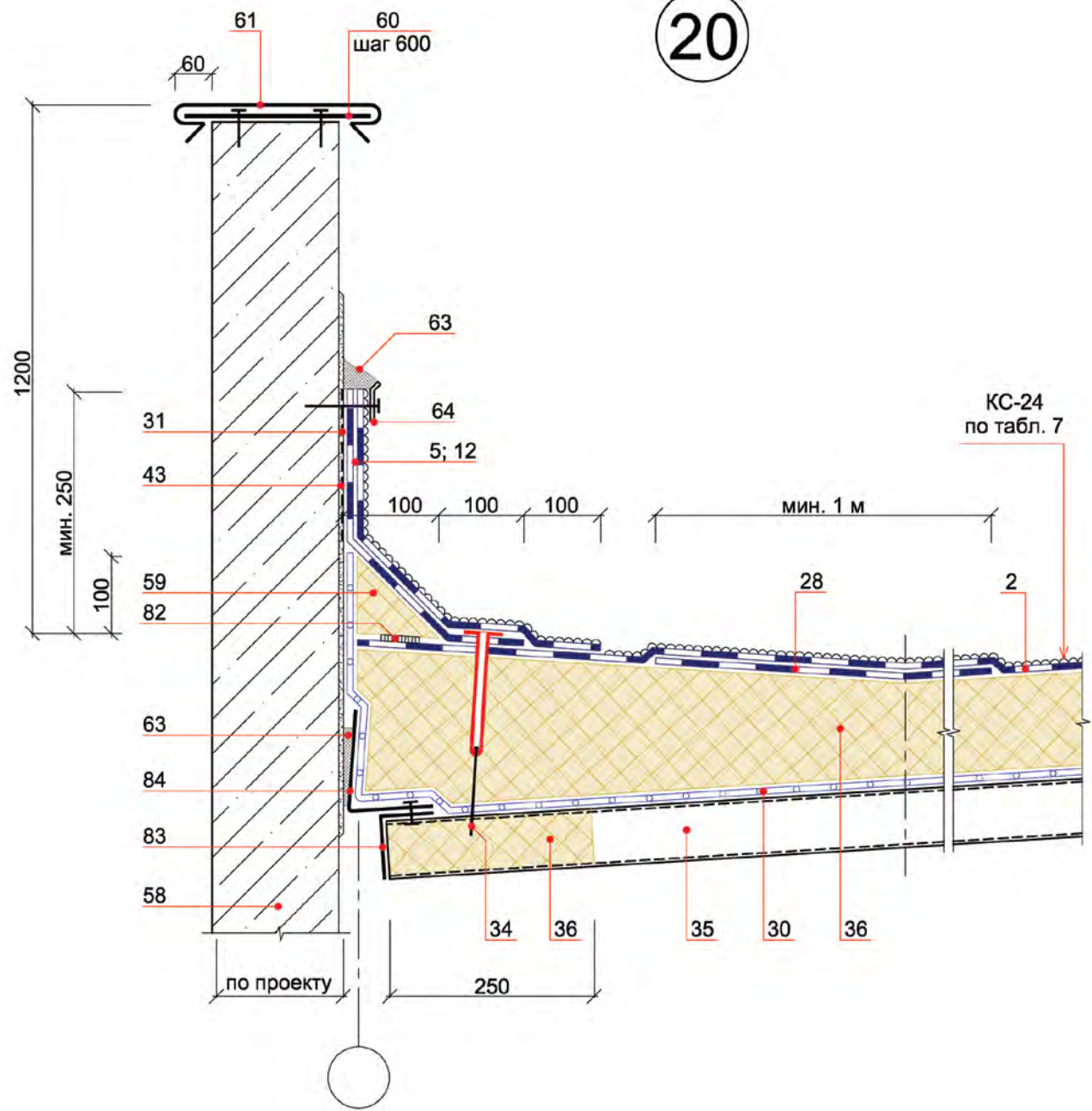
19



Изм.	Кол.уч	Лист	№ док.	Подпись	Дата

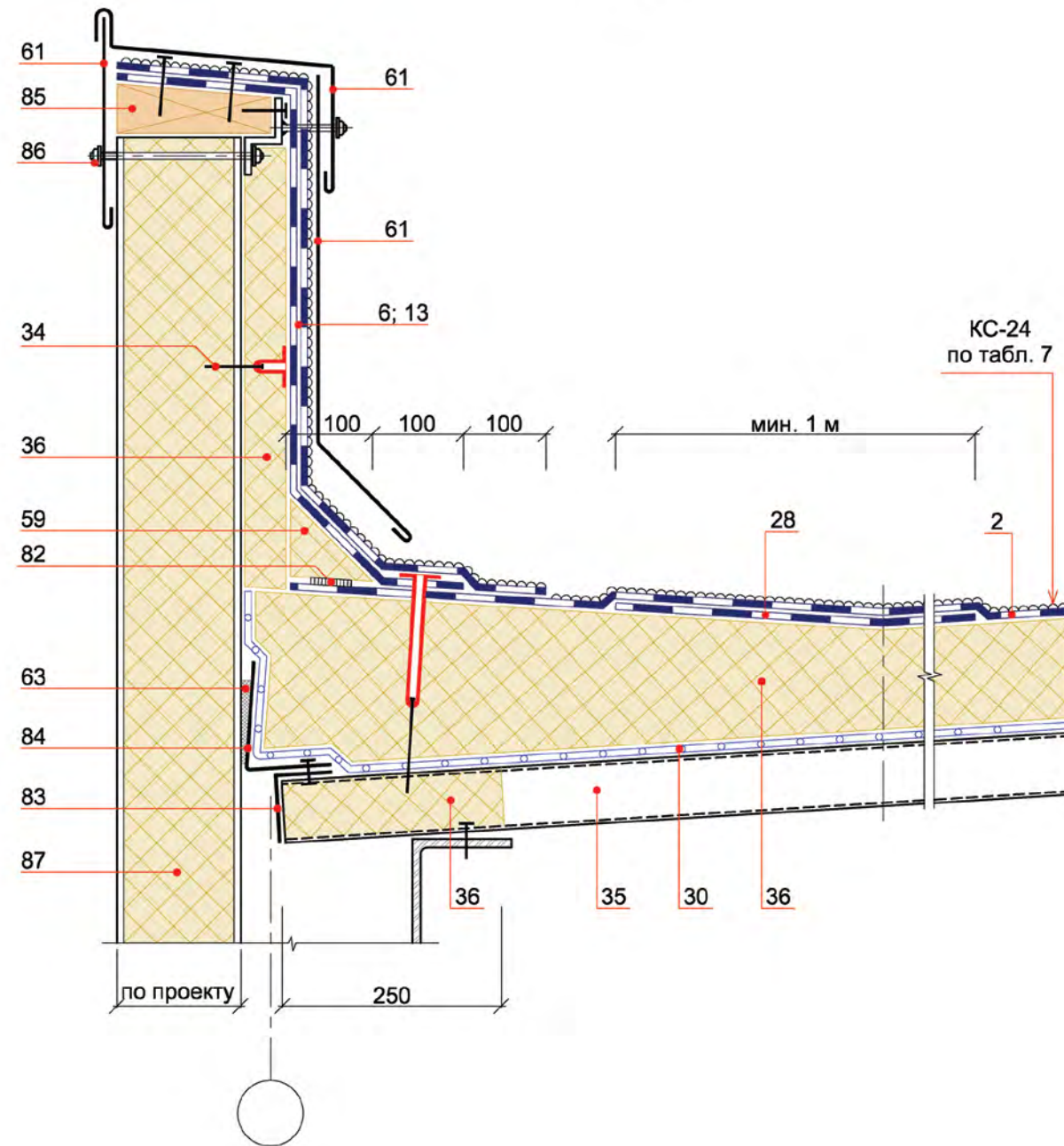


20



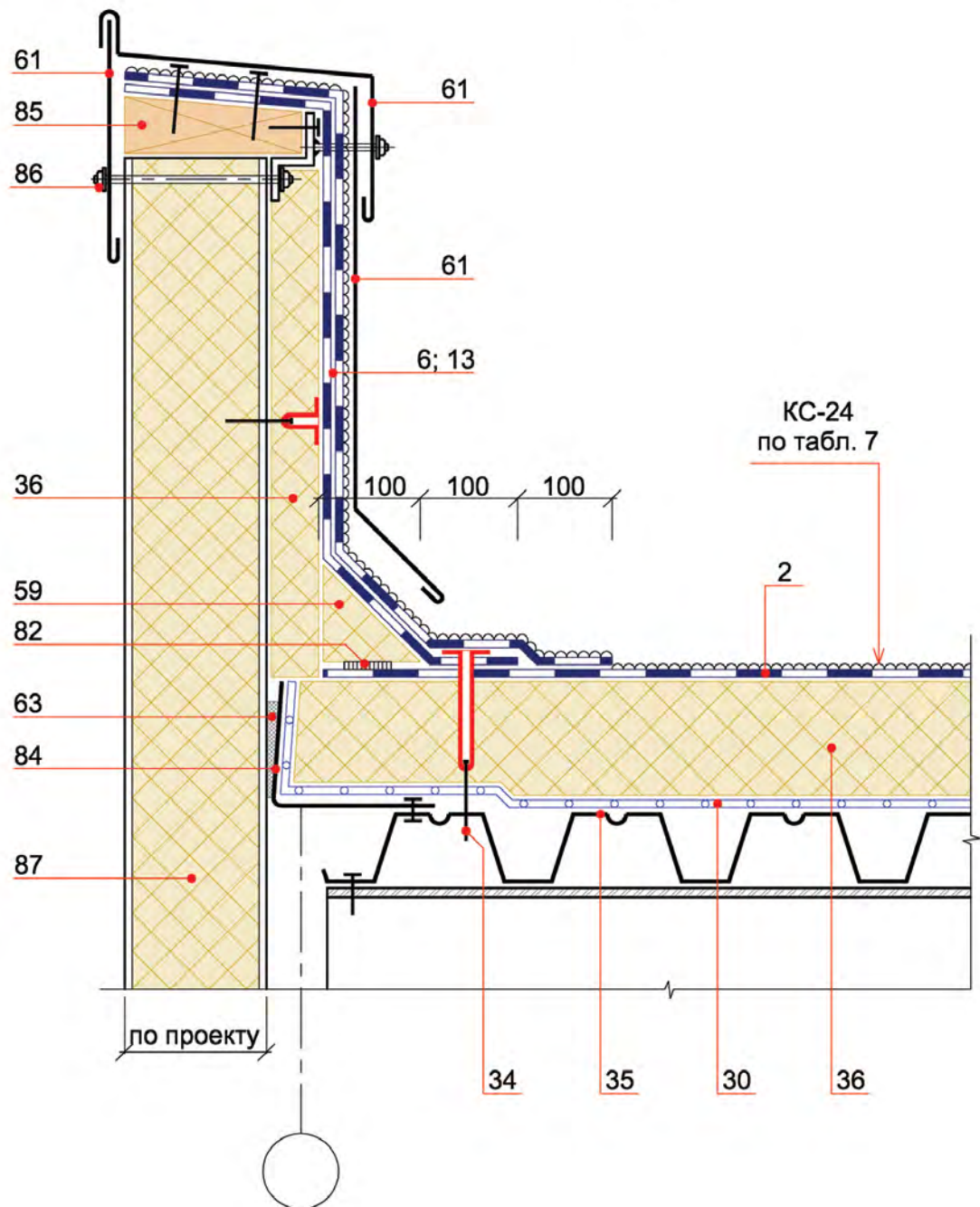
Изм.	Кол.уч	Лист	№ док.	Подпись	Дата

21



Изм.	Кол.уч	Лист	№ док.	Подпись	Дата

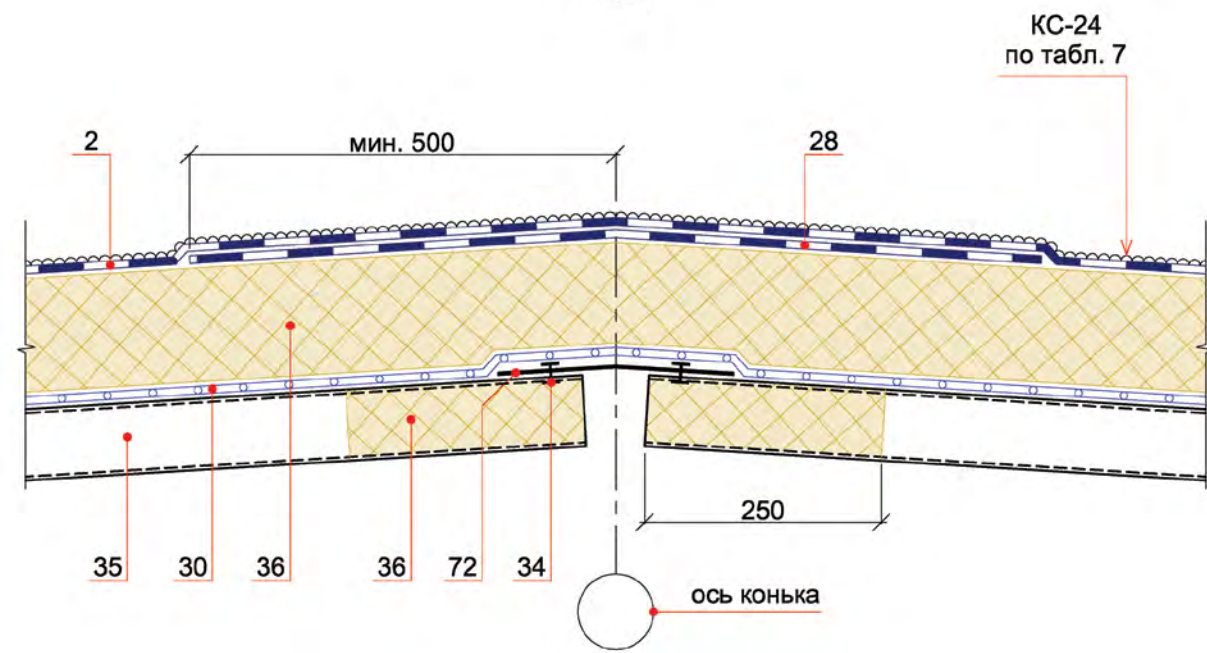
22



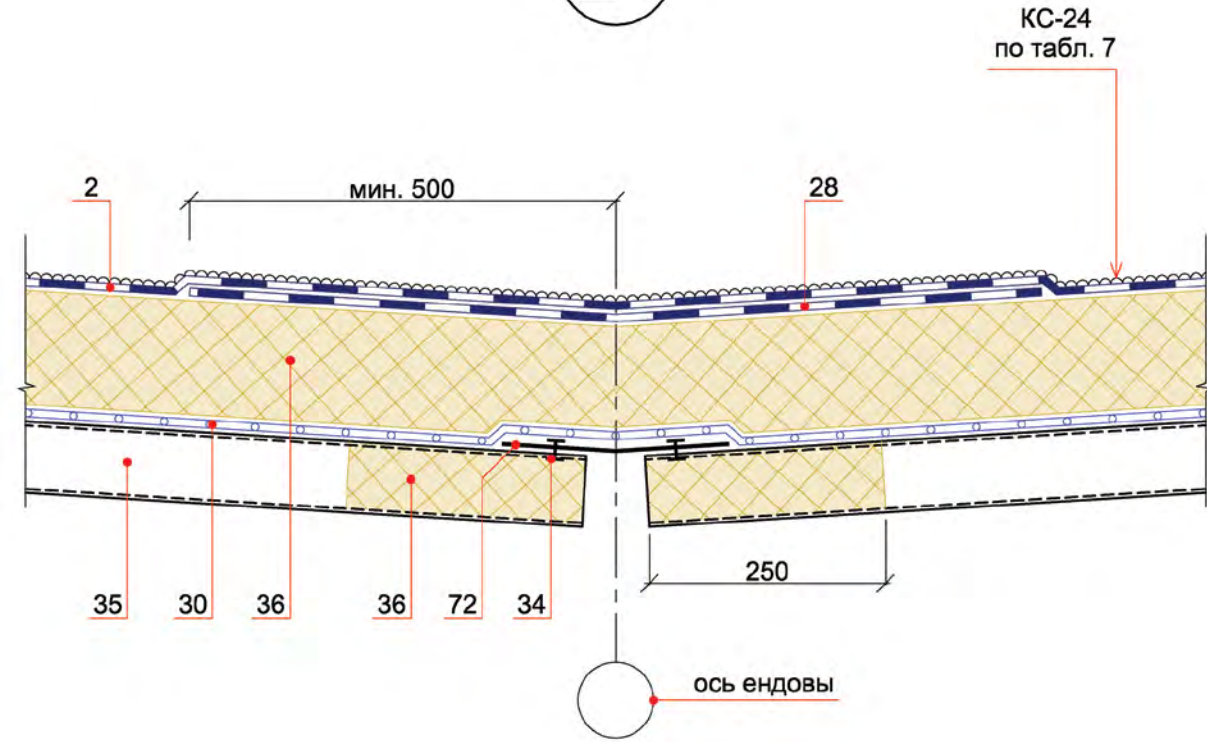
Изм.	Кол.уч	Лист	№ док.	Подпись	Дата



23



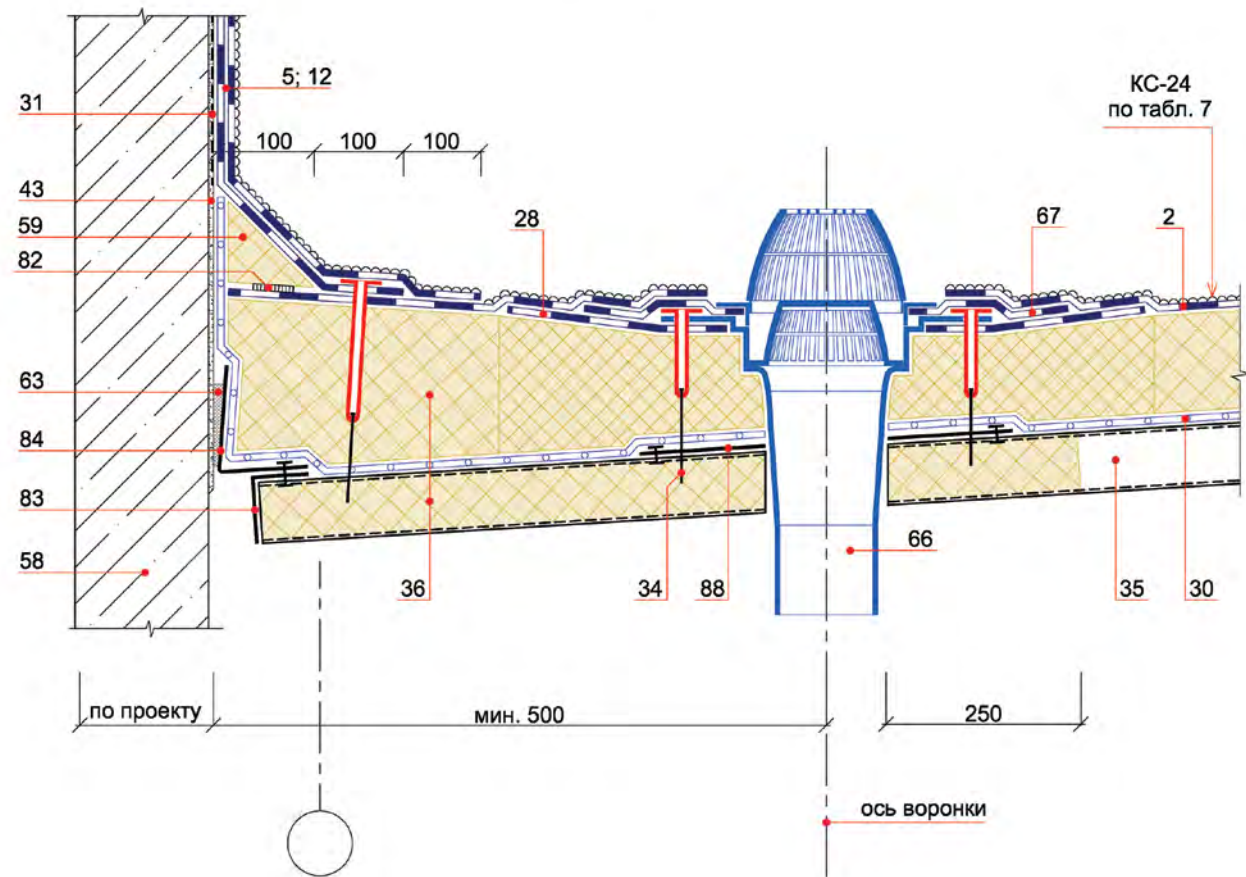
24



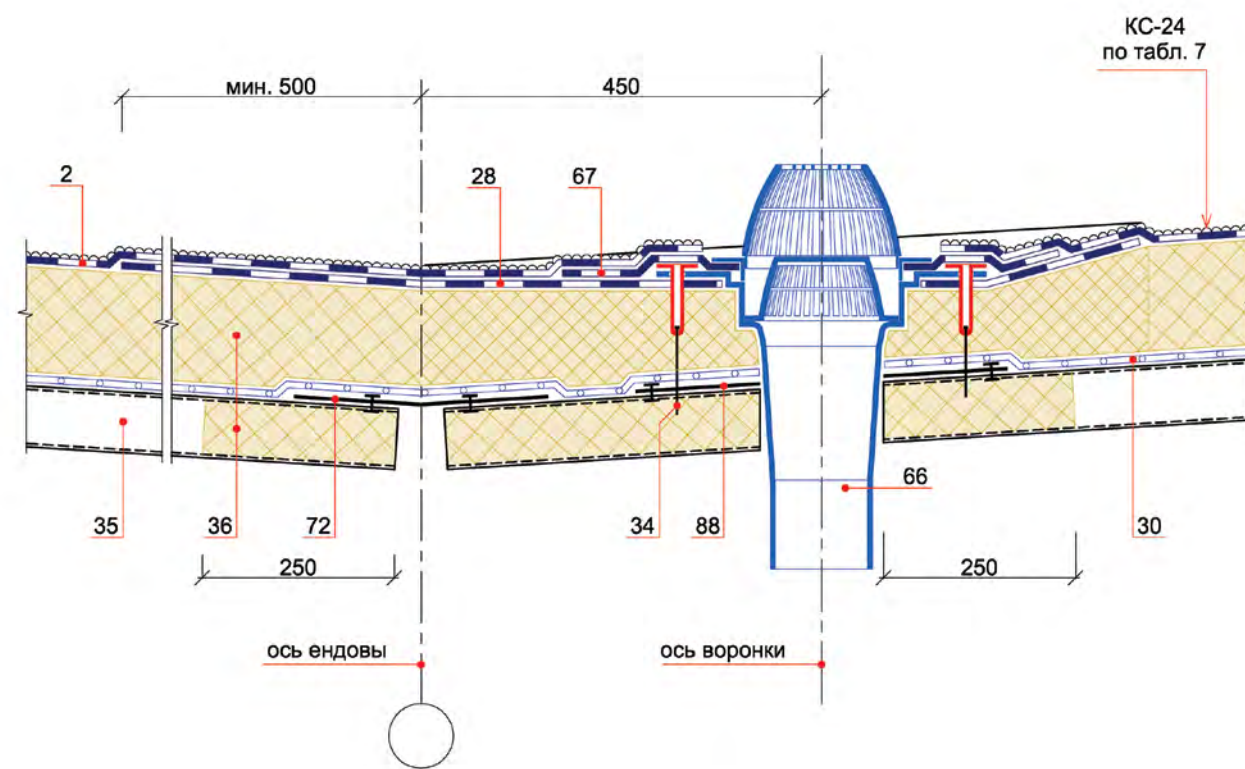
Изм.	Кол.уч	Лист	№ док.	Подпись	Дата



25



26



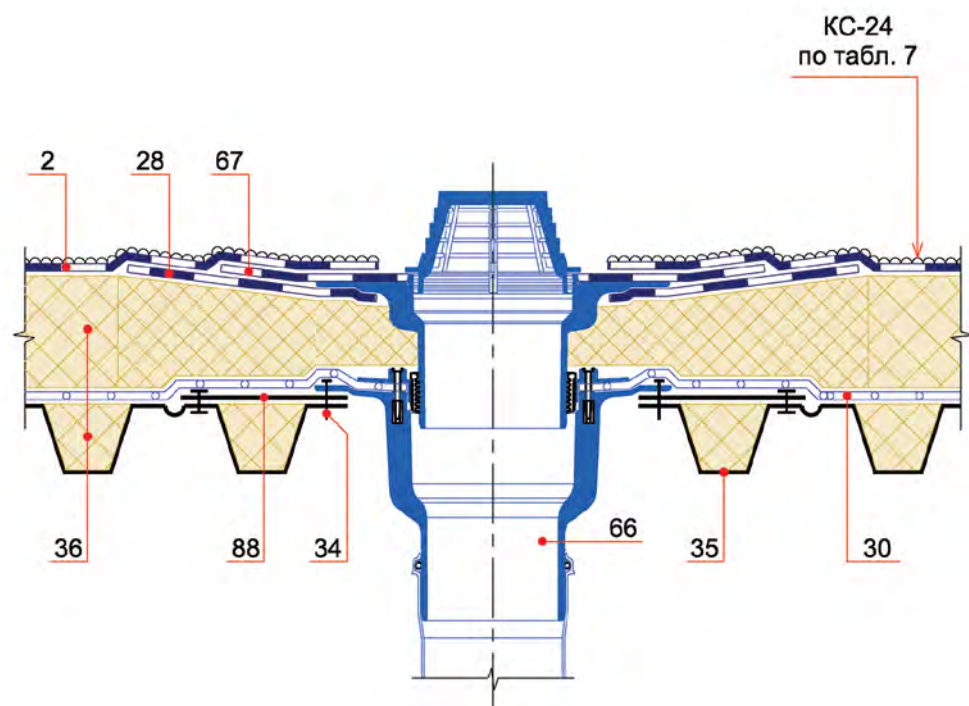
Изм.	Кол.уч	Лист	№ док.	Подпись	Дата



Изм.	Кол.уч	Лист	№ док.	Подпись	Дата



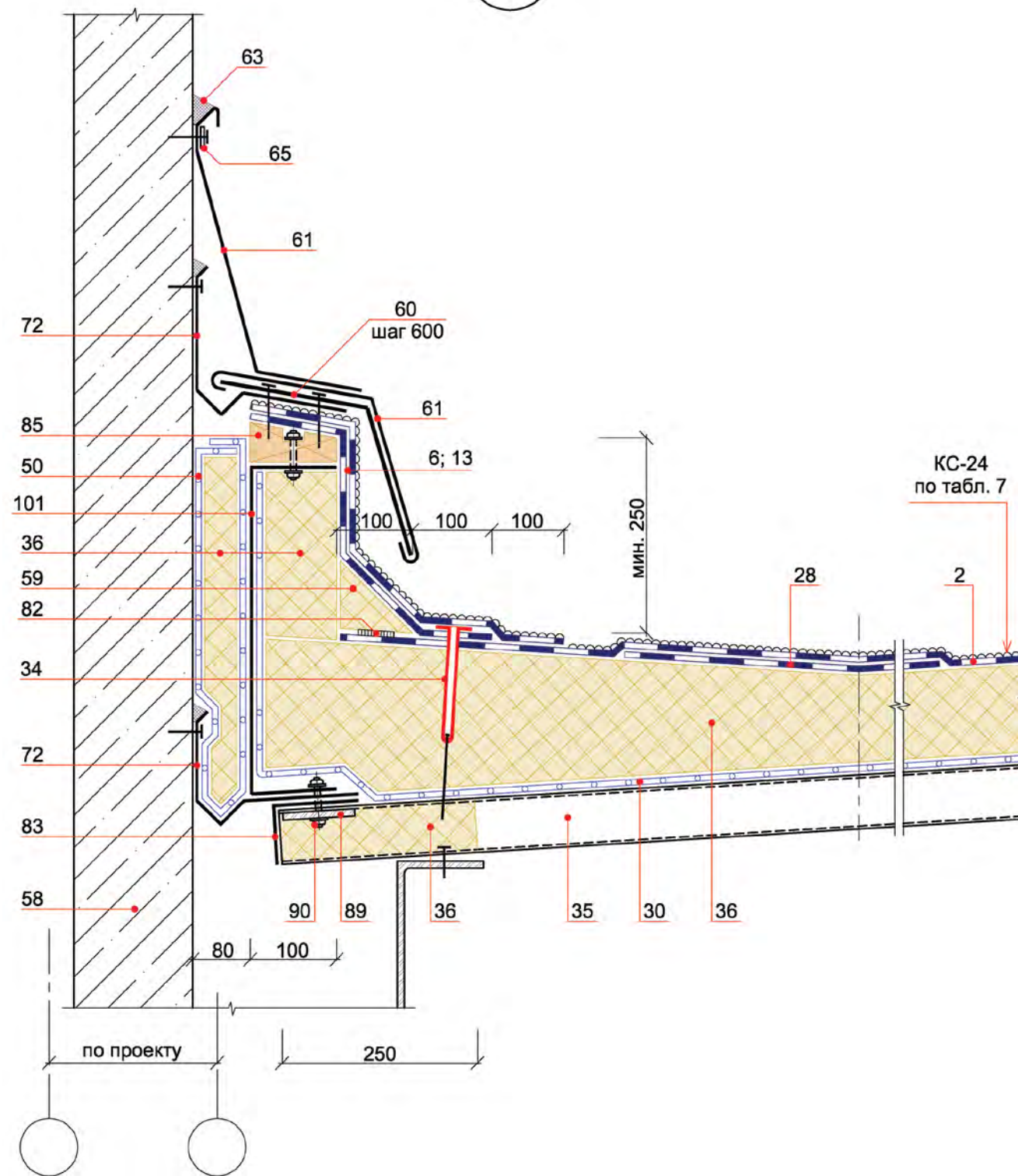
27



Изм.	Кол.уч	Лист	№ док.	Подпись	Дата



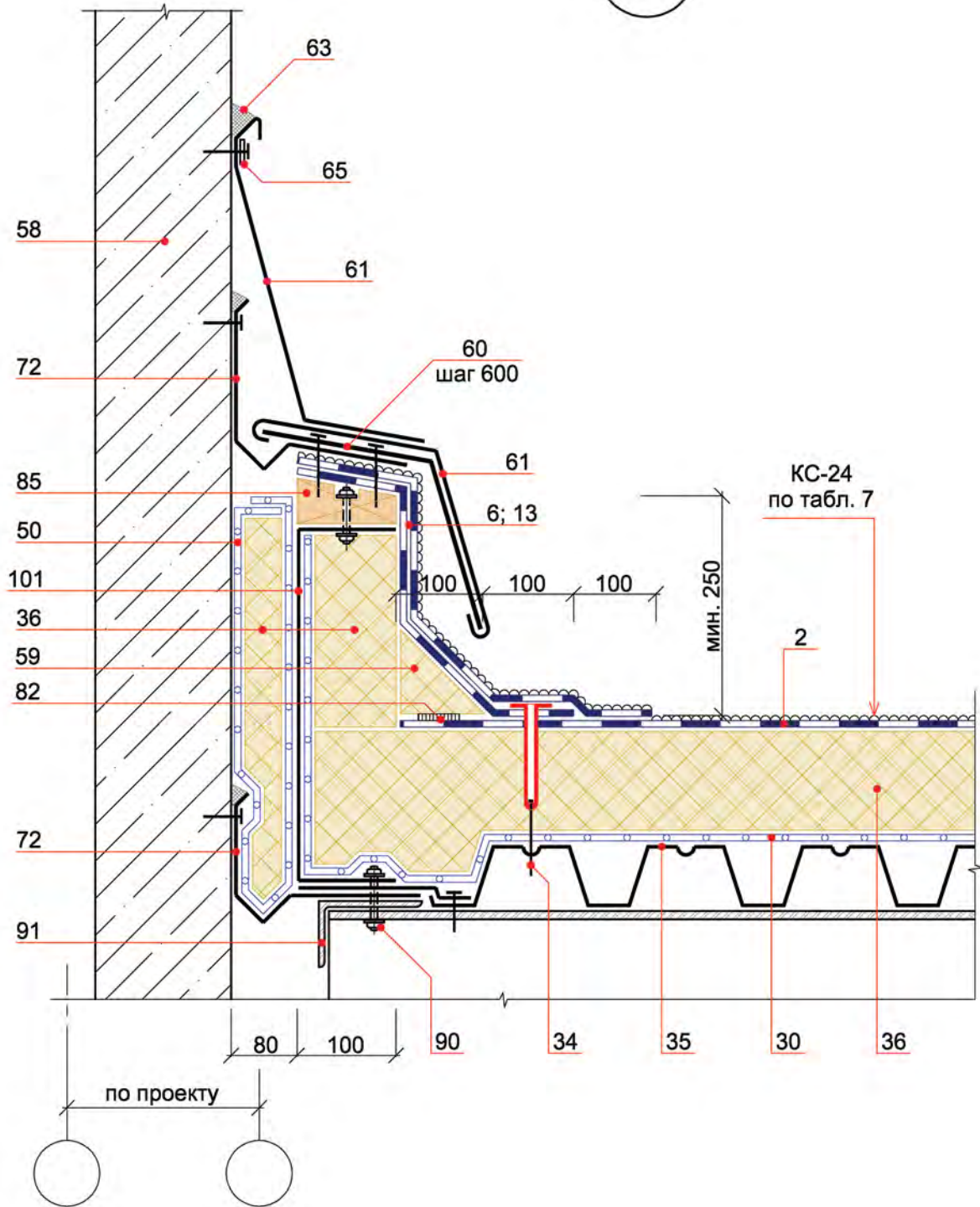
28



Изм.	Кол.уч	Лист	№ док.	Подпись	Дата



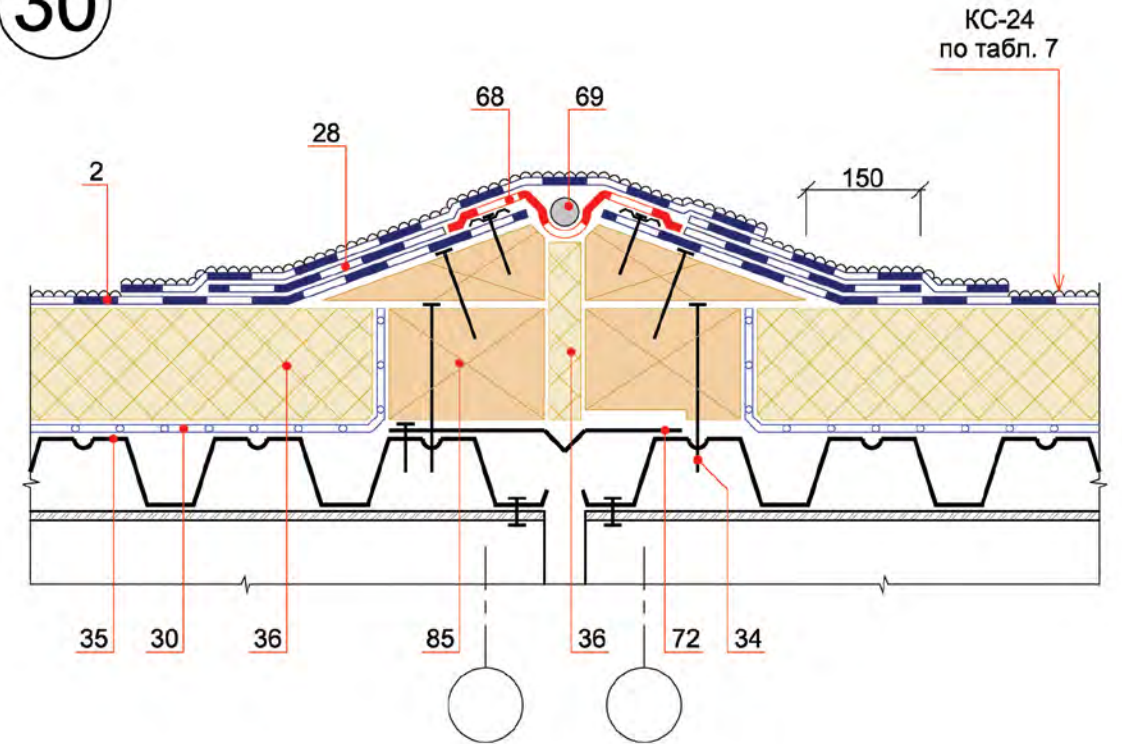
29



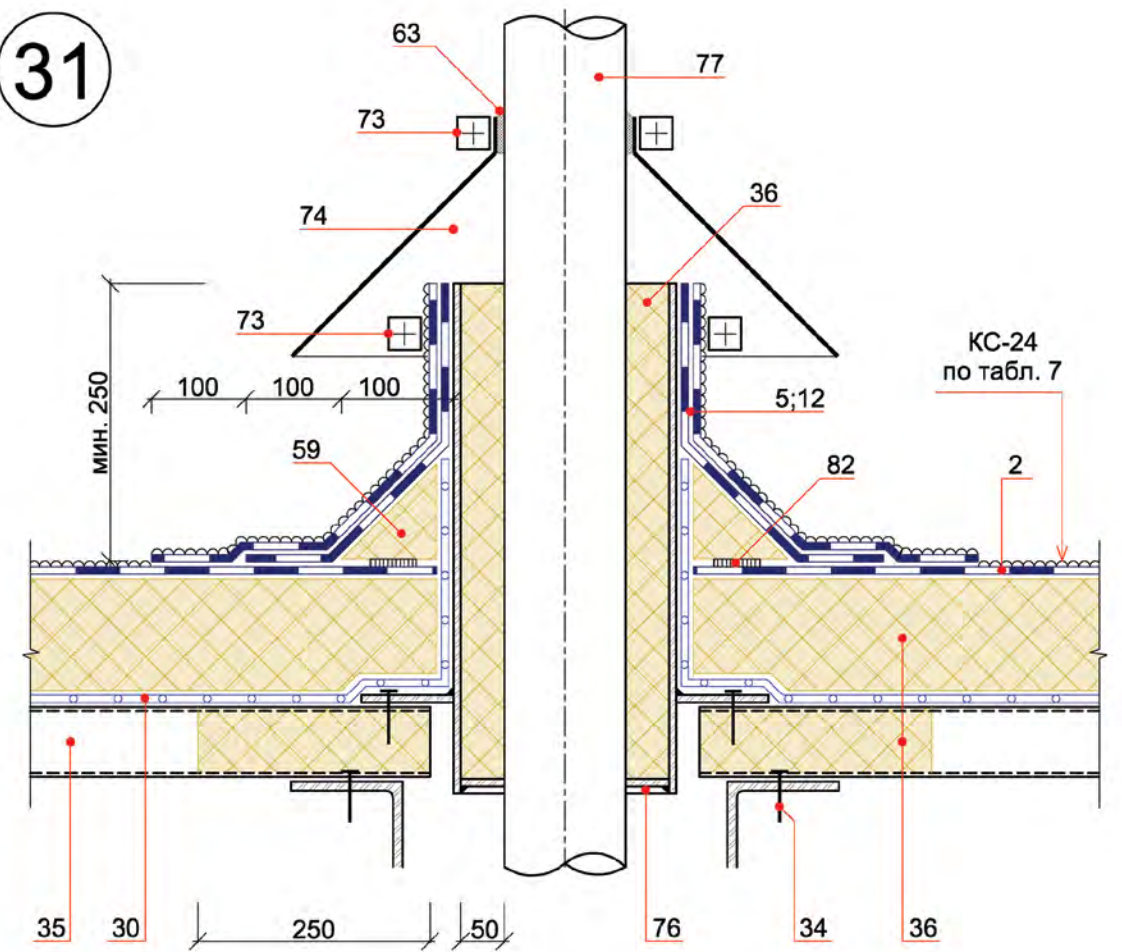
Изм.	Кол.уч	Лист	№ док.	Подпись	Дата



30



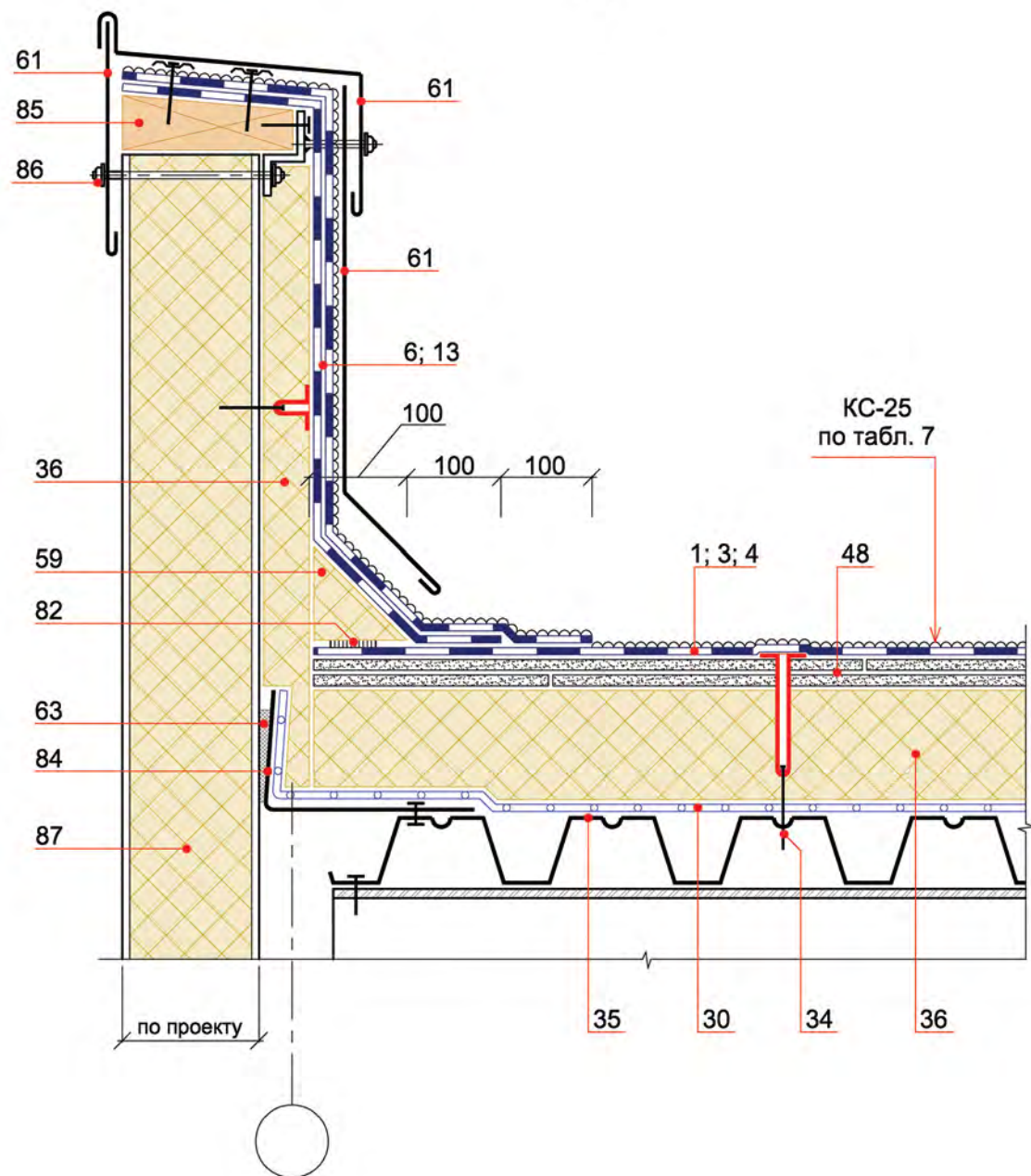
31



Изм.	Кол.уч	Лист	№ док.	Подпись	Дата



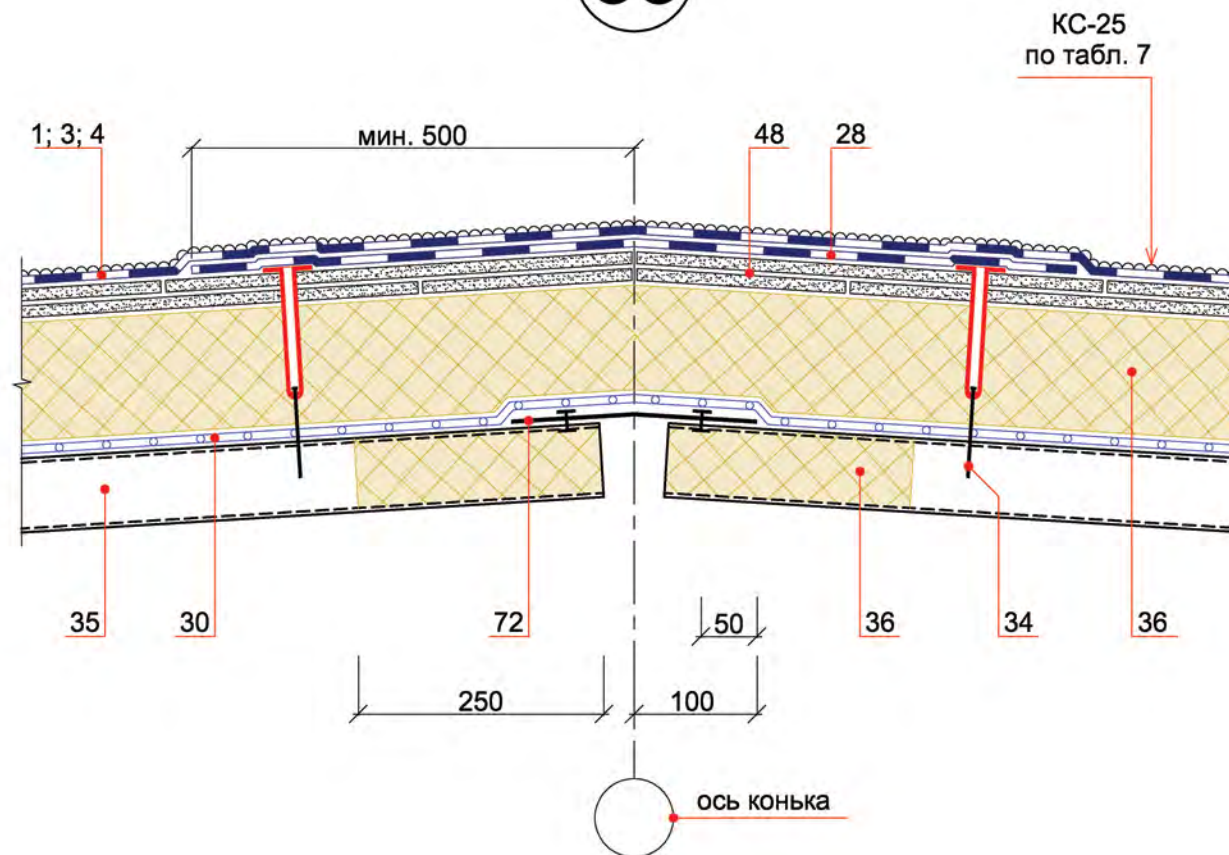
32



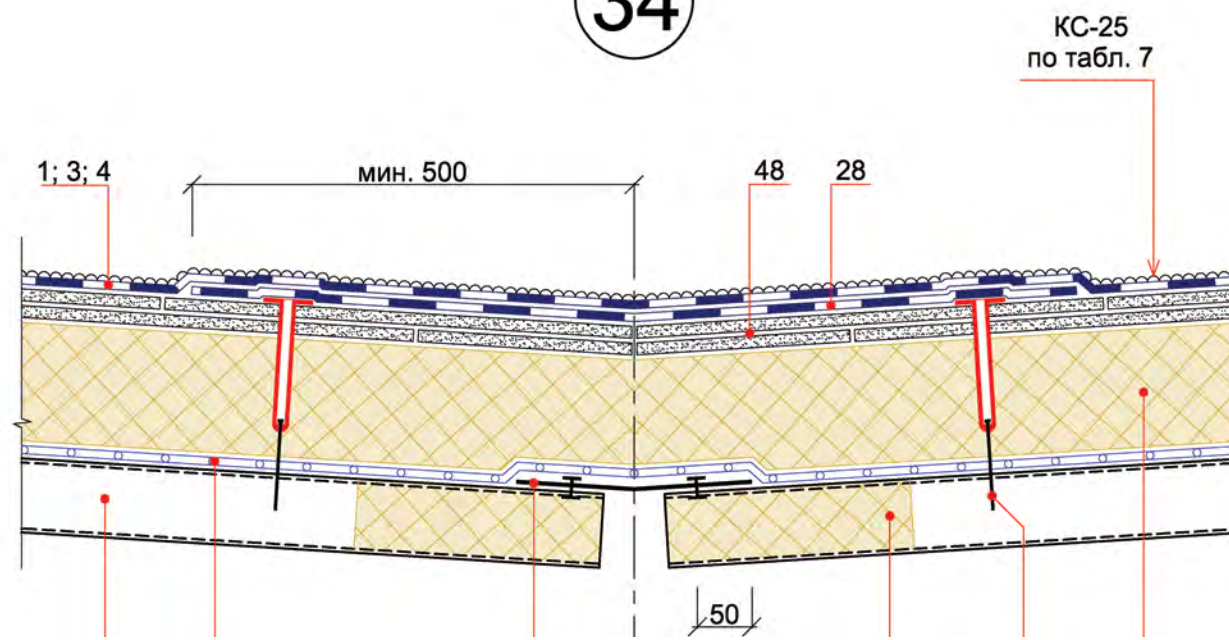
Изм.	Кол.уч	Лист	№ док.	Подпись	Дата



33



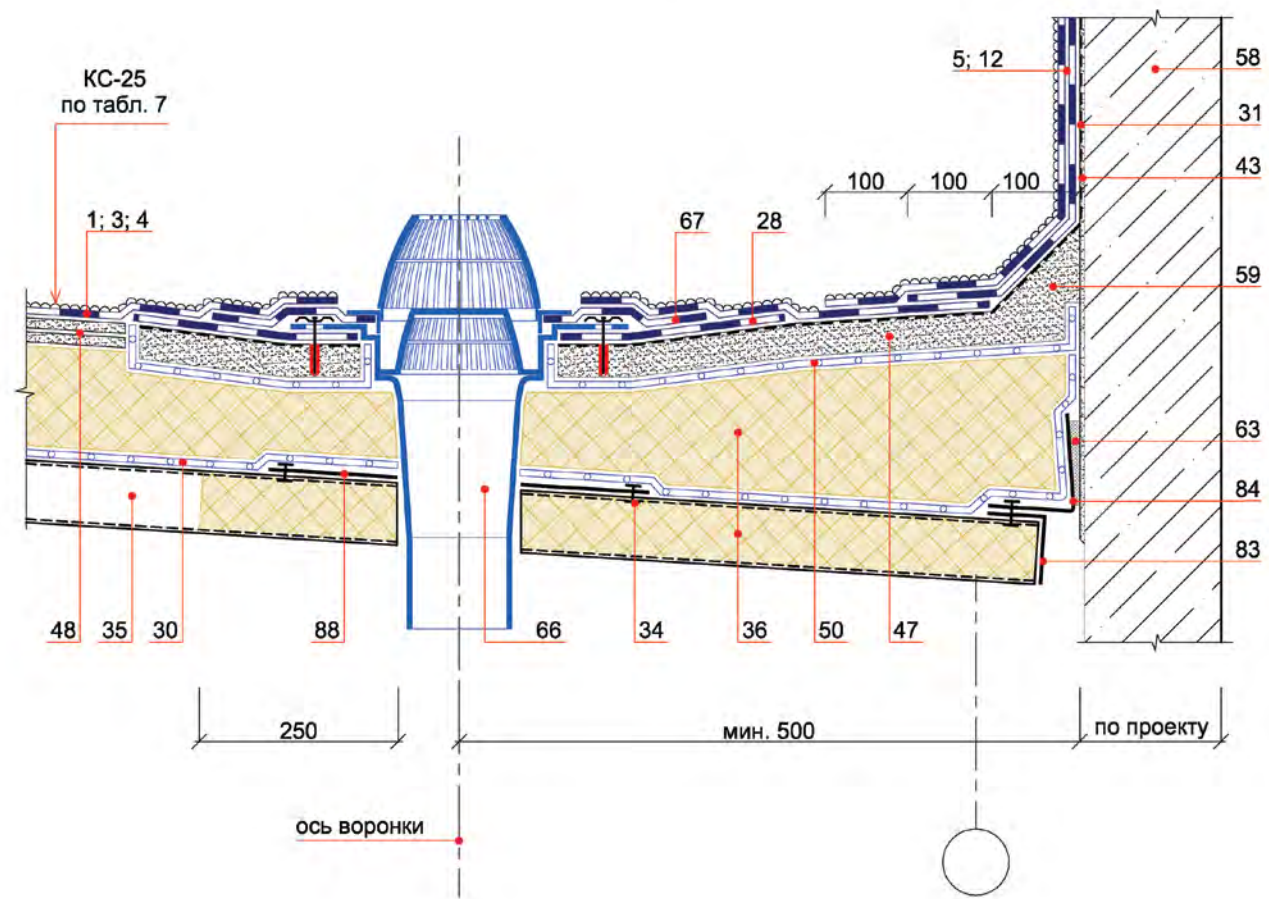
34



Изм.	Кол.уч	Лист	№ док.	Подпись	Дата



35



РАЗДЕЛ 4
КРОВЛЯ ТРАДИЦИОННАЯ НЕЭКСПЛУАТИРУЕМАЯ НА ПОКРЫТИИ
С ПРОФИЛИРОВАННЫМИ ЛИСТАМИ
Двухслойные решения

Изм.	Кол.уч	Лист	№ док.	Подпись	Дата



Изм.	Кол.уч	Лист	№ док.	Подпись	Дата



**Спецификация материалов для узлов традиционной
неэксплуатируемой кровли на покрытии с профилированными листами**

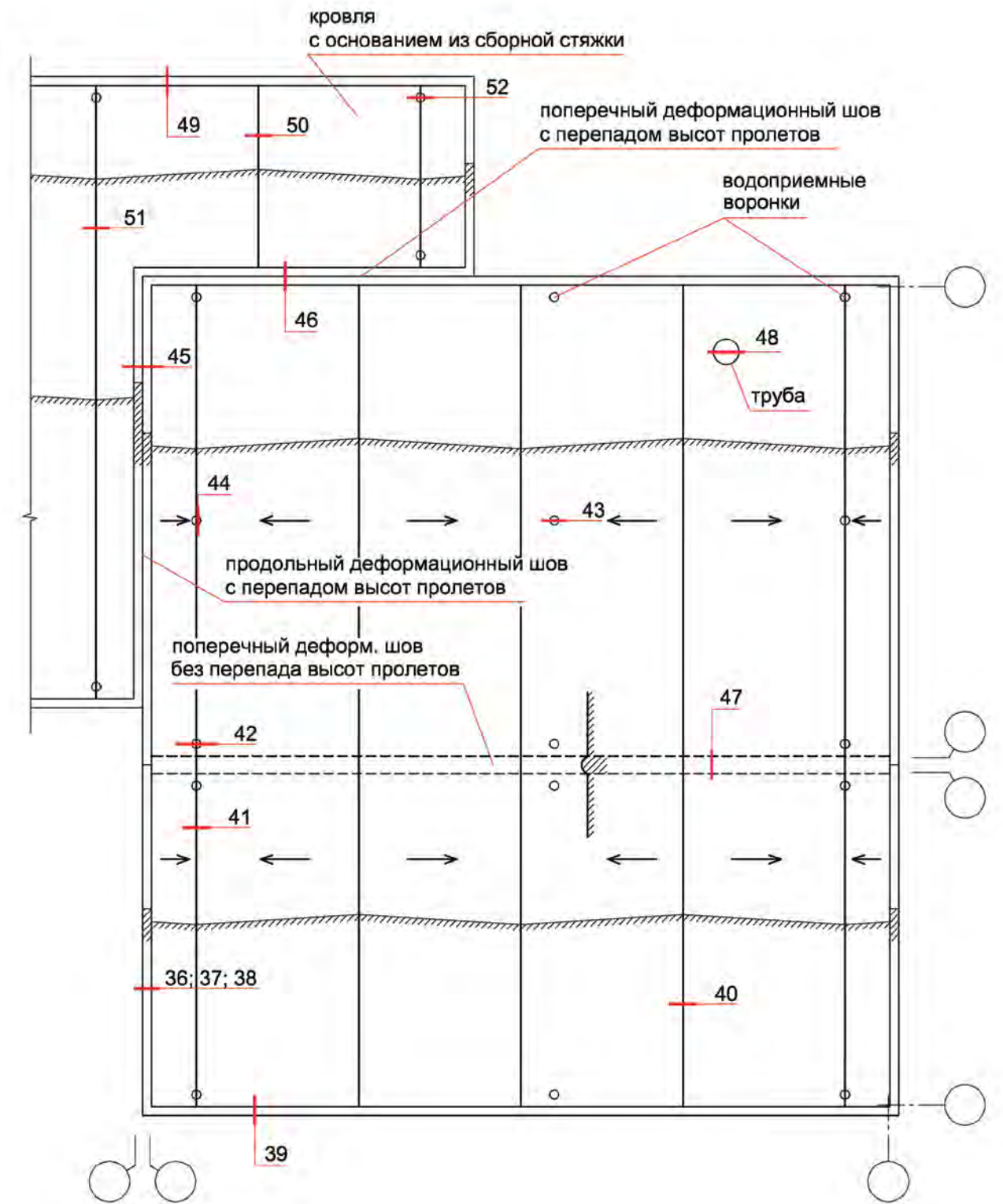
№	Наименование		
5	ИКОПАЛ УЛЬТРА	верхний слой - Икопал Ультра В - наплавление нижний слой - Икопал Ультра Н - наплавление	
6	ИКОПАЛ УЛЬТРА	верхний слой - Икопал Ультра В - наплавление нижний слой - Икопал Ультра Н - механическое крепление	
7	ИКОПАЛ УЛЬТРА	верхний слой - Икопал Ультра В - наплавление нижний слой - Синтан Вент - полосовая наклейка	
12	ИКОПАЛ	верхний слой - Икопал В - наплавление нижний слой - Икопал Н - наплавление	
13	ИКОПАЛ	верхний слой - Икопал В - наплавление нижний слой - Икопал Н - механическое крепление	
14	ИКОПАЛ	верхний слой - Икопал В - наплавление нижний слой - Синтан Вент - полосовая наклейка	
23	ВИЛЛАТЕКС	верхний слой - ВиллаТекс В - наплавление нижний слой - ВиллаТекс Н - наплавление	
№	Наименование	№	Наименование
28	дополнительный слой битумного материала	68	полоса Neodyl N
30	пароизоляция на основе полиэтиленовой пленки	69	жгут Cordon Neodyl
31	праймер Siplast Primer®	72	компенсатор из оцинкованной стали толщиной 0,8 мм
34	крепежный элемент	73	хомут
35	стальной профилированный лист	74	зонт из оцинкованной стали
36	плитный негорючий утеплитель (минераловатные плиты)	76	стальной стакан с фланцем
43	затирка цементно-песчаным раствором	77	пропускная труба
47	стяжка монолитная выравнивающая армированная	82	точечная приклейка на битумную мастику
48	стяжка сборная из листов ЦСП, огрунтованных праймером с двух сторон	83	стальная гребенка по форме гофра
50	разделительный слой полиэтиленовой пленки	84	сталь оцинкованная толщ. 0,8 мм
58	стена, парапет	85	брус деревянный антисептированный и антипирированный
59	бортик из теплоизоляционных плит или цементно-песчаного раствора, легкого бетона, дерева	86	комплект деталей для крепления ограждений парапета
60	костыль из стальной полосы 4x40 мм	87	сэндвич-панель
61	защитный фартук из оцинкованной стали толщиной 0,8 мм	88	металлическая пластина толщиной 2-3 мм для усиления профлиста
62	ограждение кровли	89	стальная пластина 220x120x10
63	мастика (герметик)	90	болт М10х30-011 с шайбой и гайкой
64	рейка краевая металлическая, закреплена с шагом 200 мм	91	уголок 125x80x7
66	водоприемная воронка	101	профиль из оцинкованной стали толщ. 3 мм
67	фартук воронки		

Изм.	Кол.уч	Лист	№ док.	Подпись	Дата

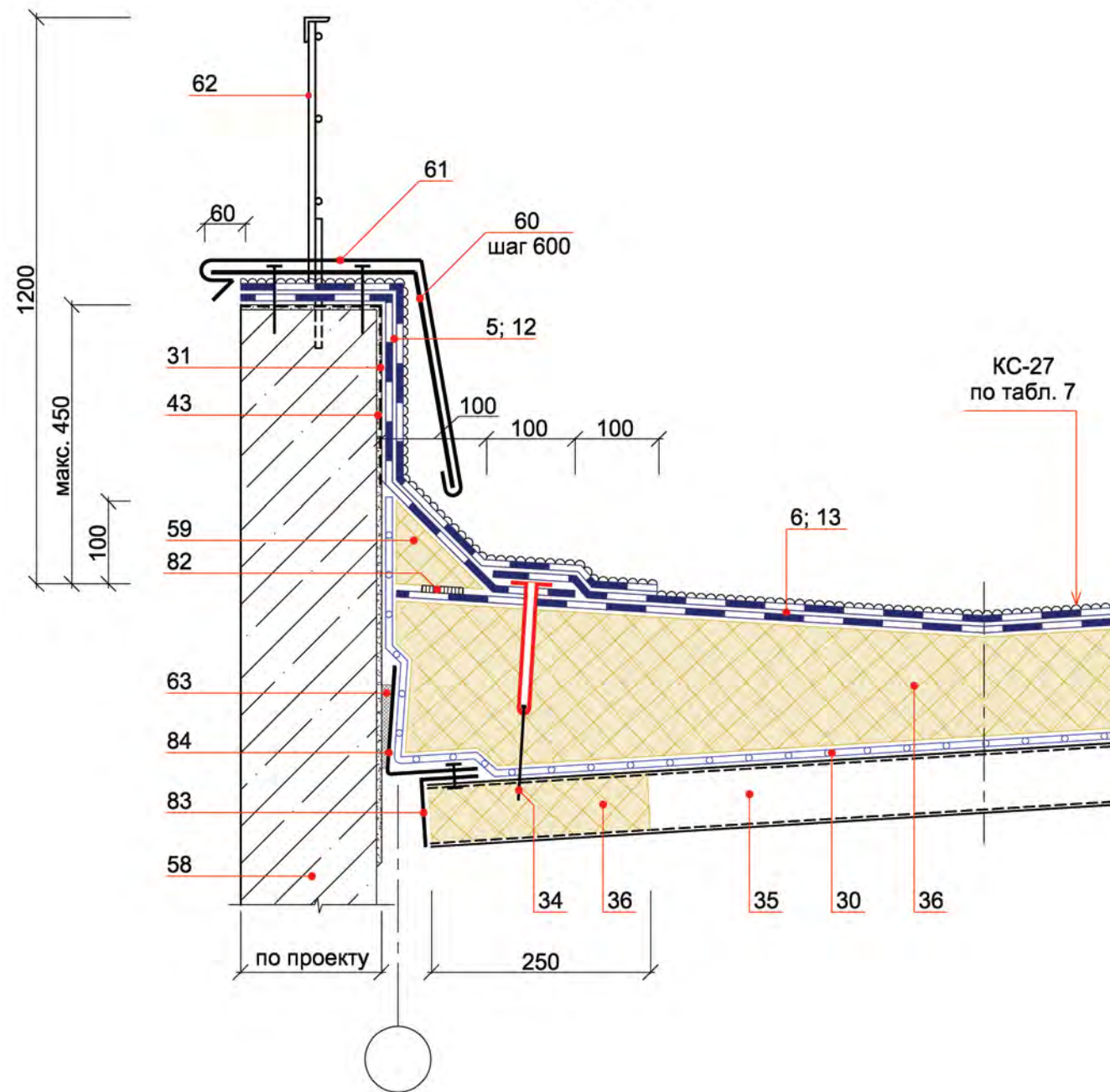


Кровля традиционная неэксплуатируемая на покрытии
с профилированными листами

Схема маркировки узлов 36 - 52



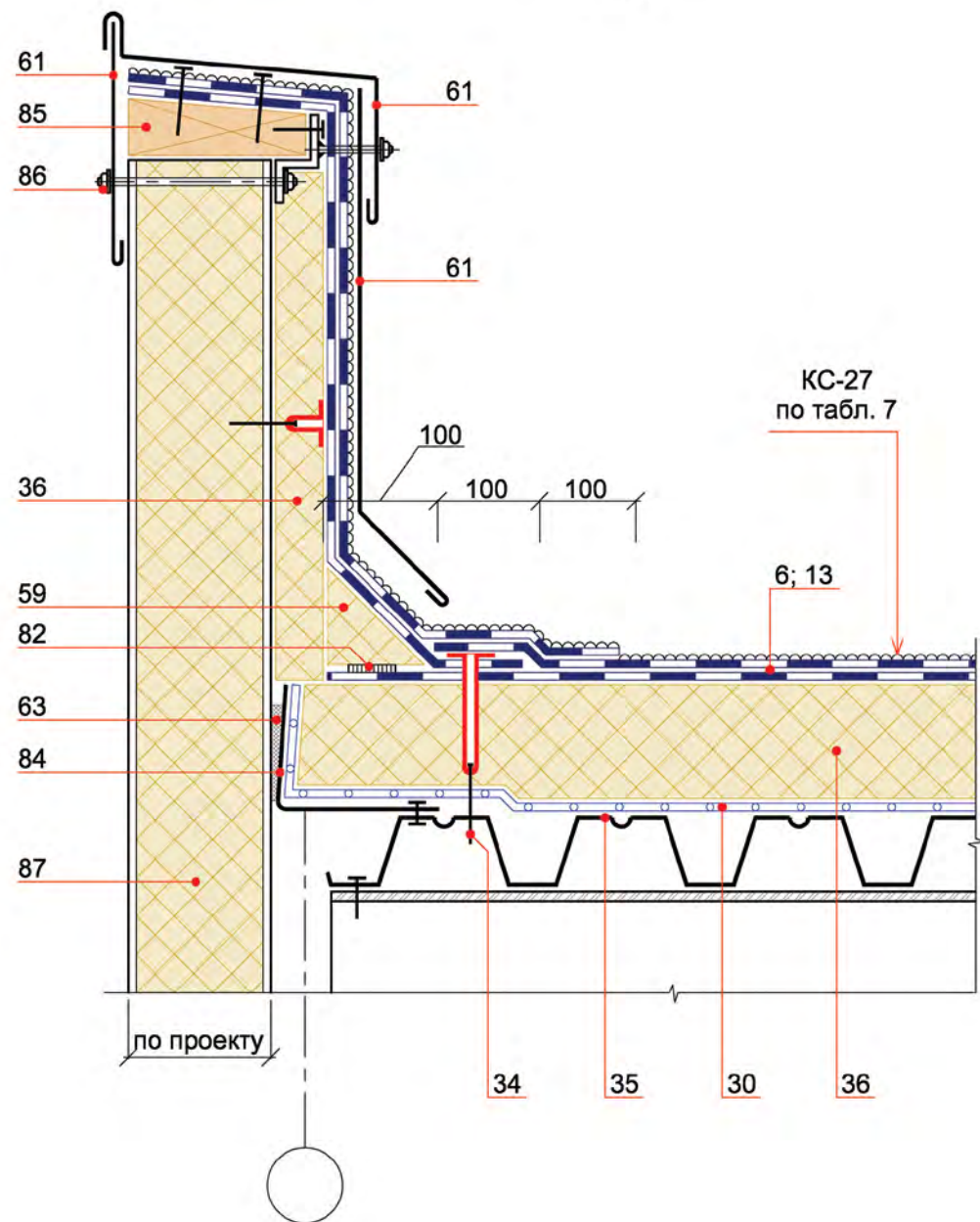
36



Изм.	Кол.уч	Лист	№ док.	Подпись	Дата



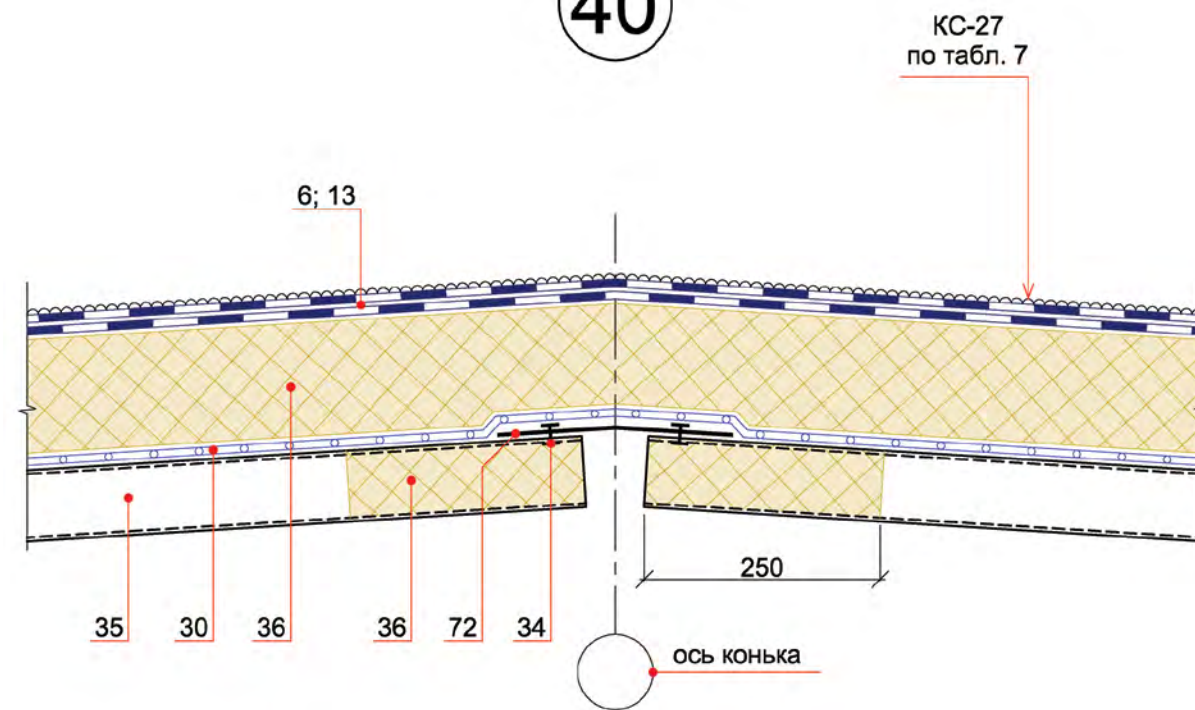
39



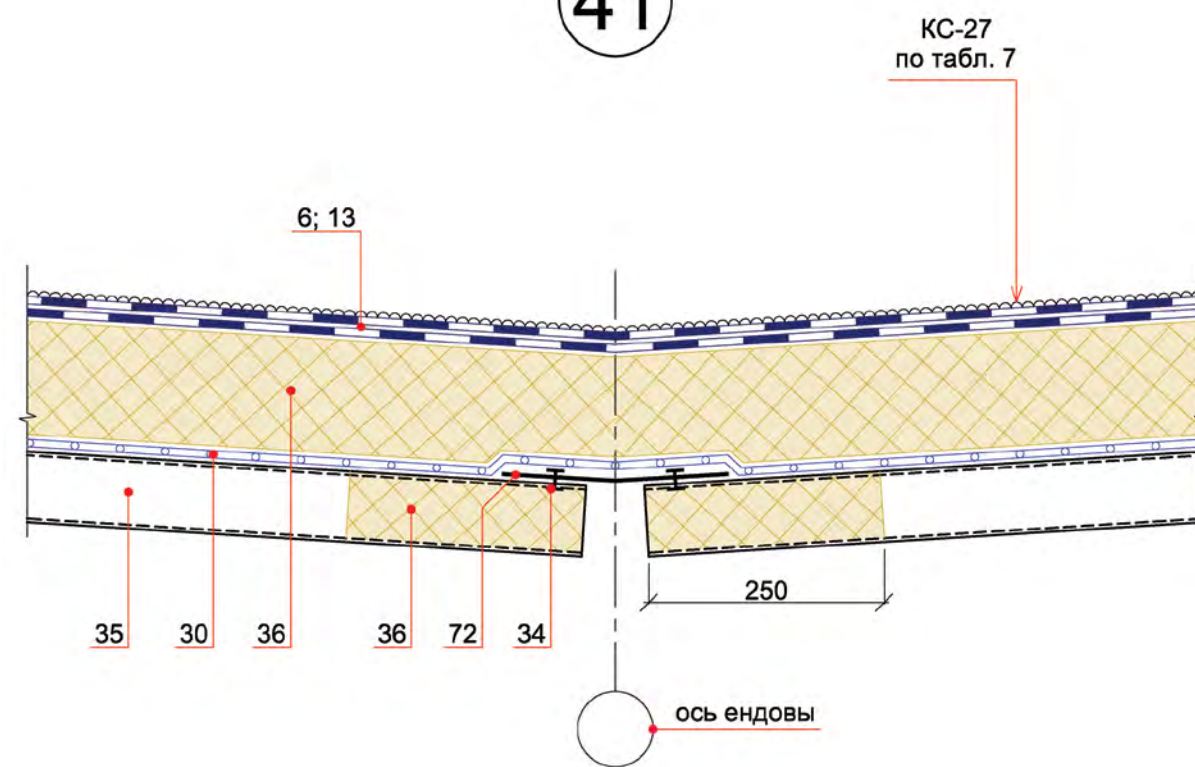
Изм.	Кол.уч	Лист	№ док.	Подпись	Дата



40



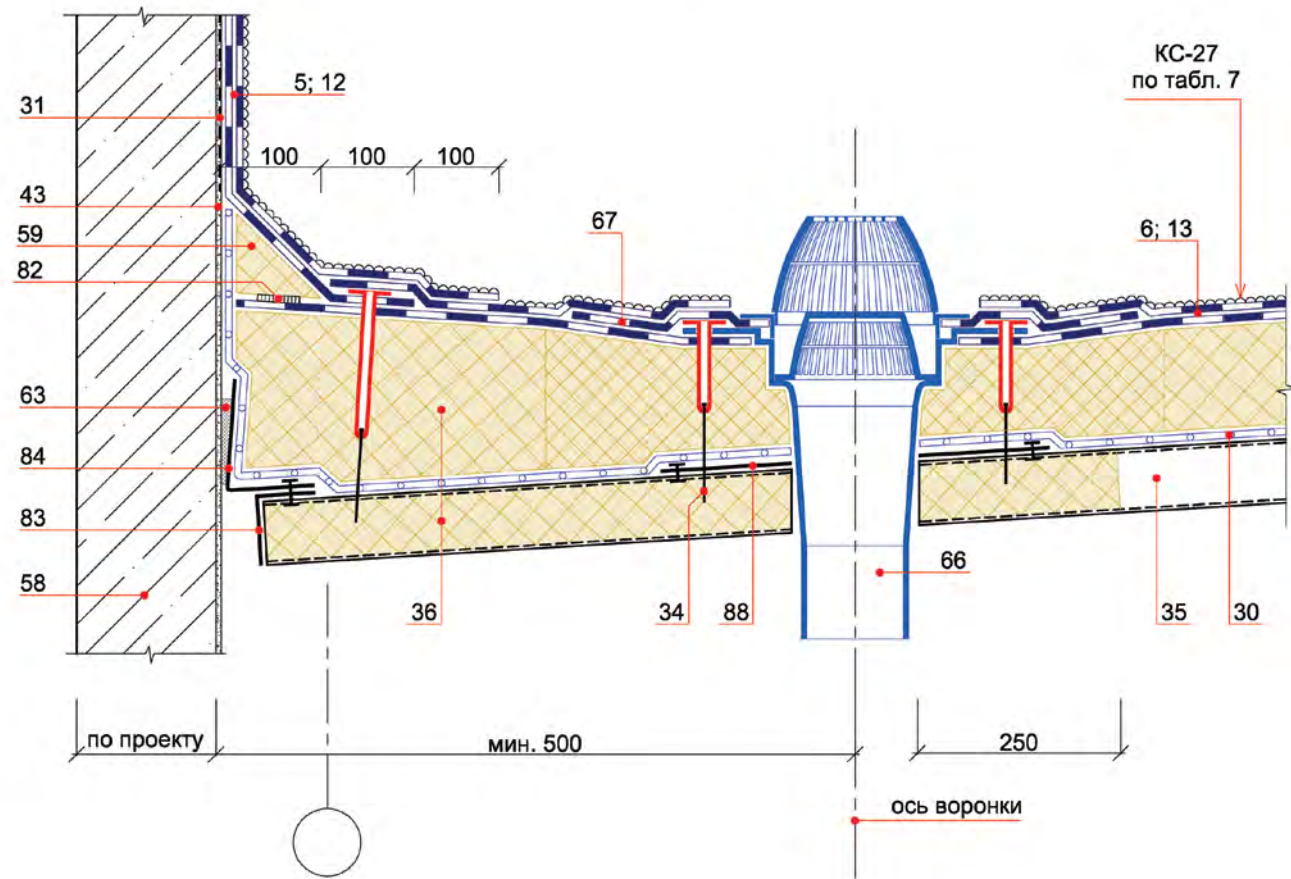
41



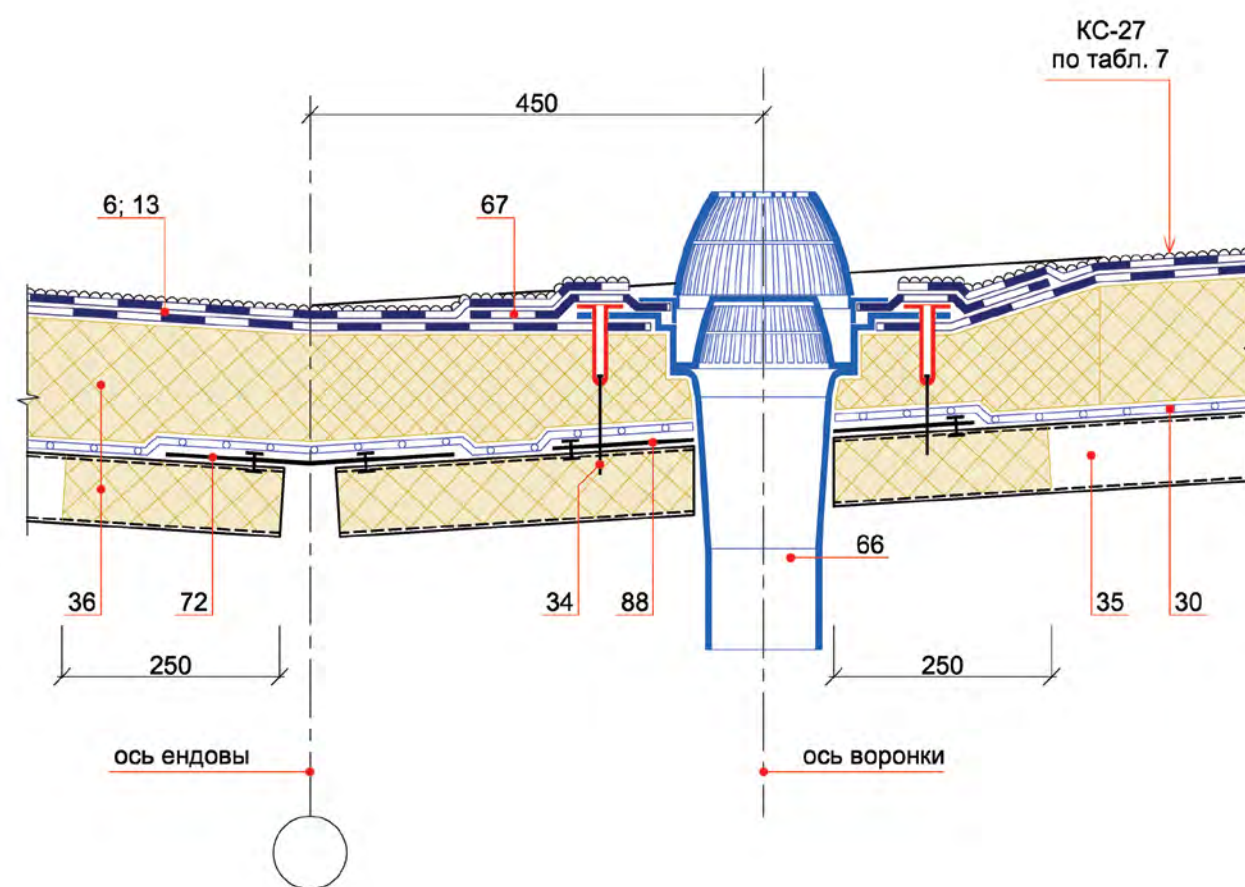
Изм.	Кол.уч	Лист	№ док.	Подпись	Дата



42



43



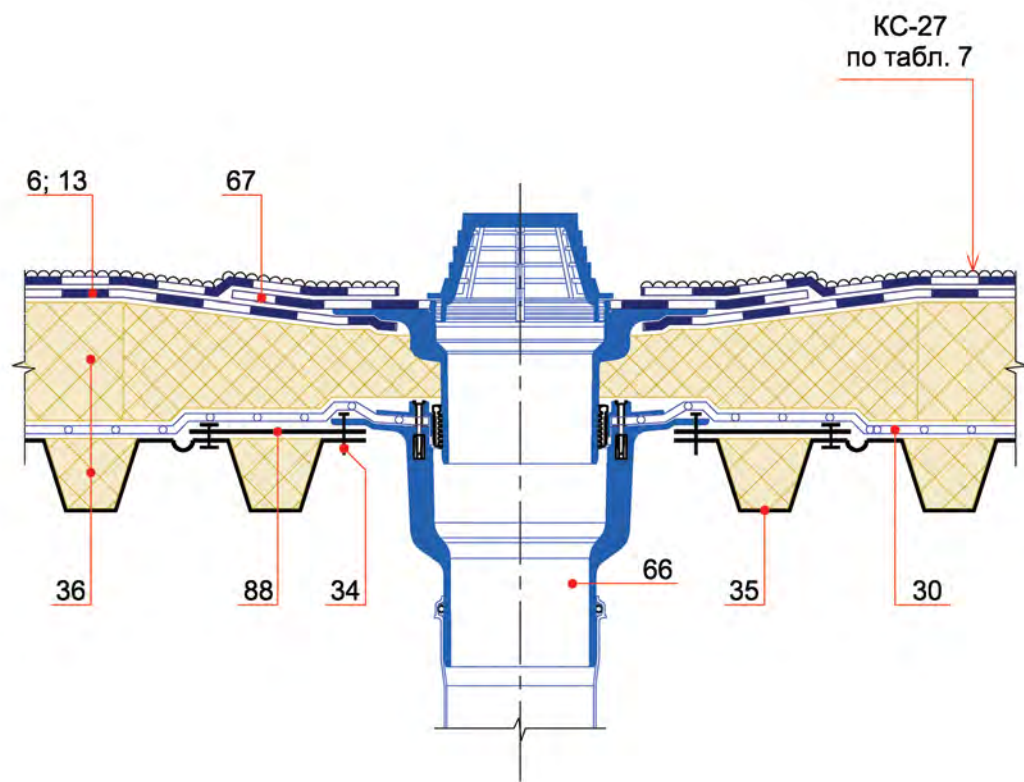
Изм.	Кол.уч	Лист	№ док.	Подпись	Дата



Изм.	Кол.уч	Лист	№ док.	Подпись	Дата



44



КС-27
по табл. 7

6; 13

67

36

88

34

66

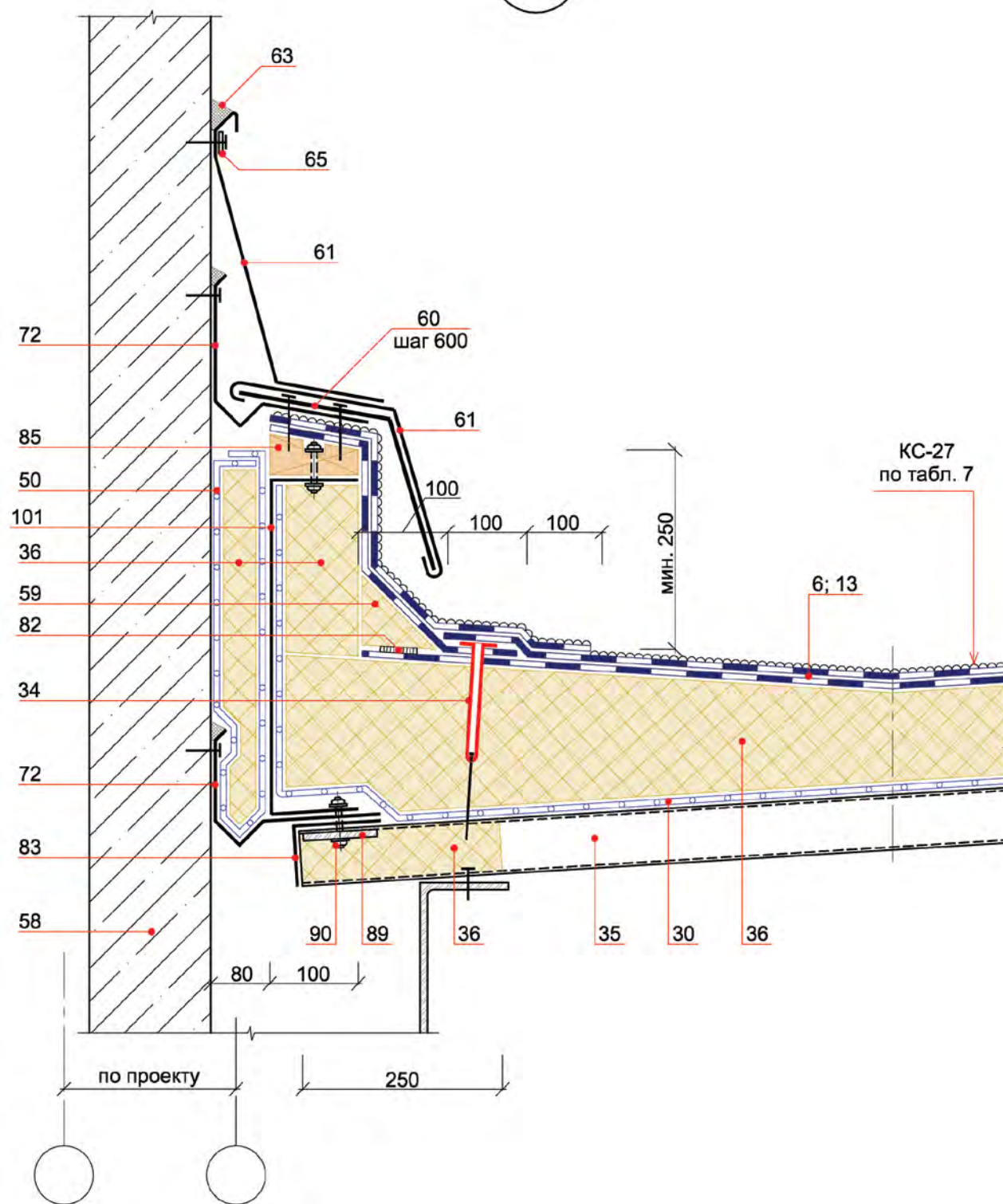
35

30

Изм.	Кол.уч	Лист	№ док.	Подпись	Дата



45



КС-27
по табл. 7

6; 13

63

65

61

72

60
шаг 600

61

85

50

101

36

59

82

34

72

83

58

МИН. 250

90

89

36

35

30

36

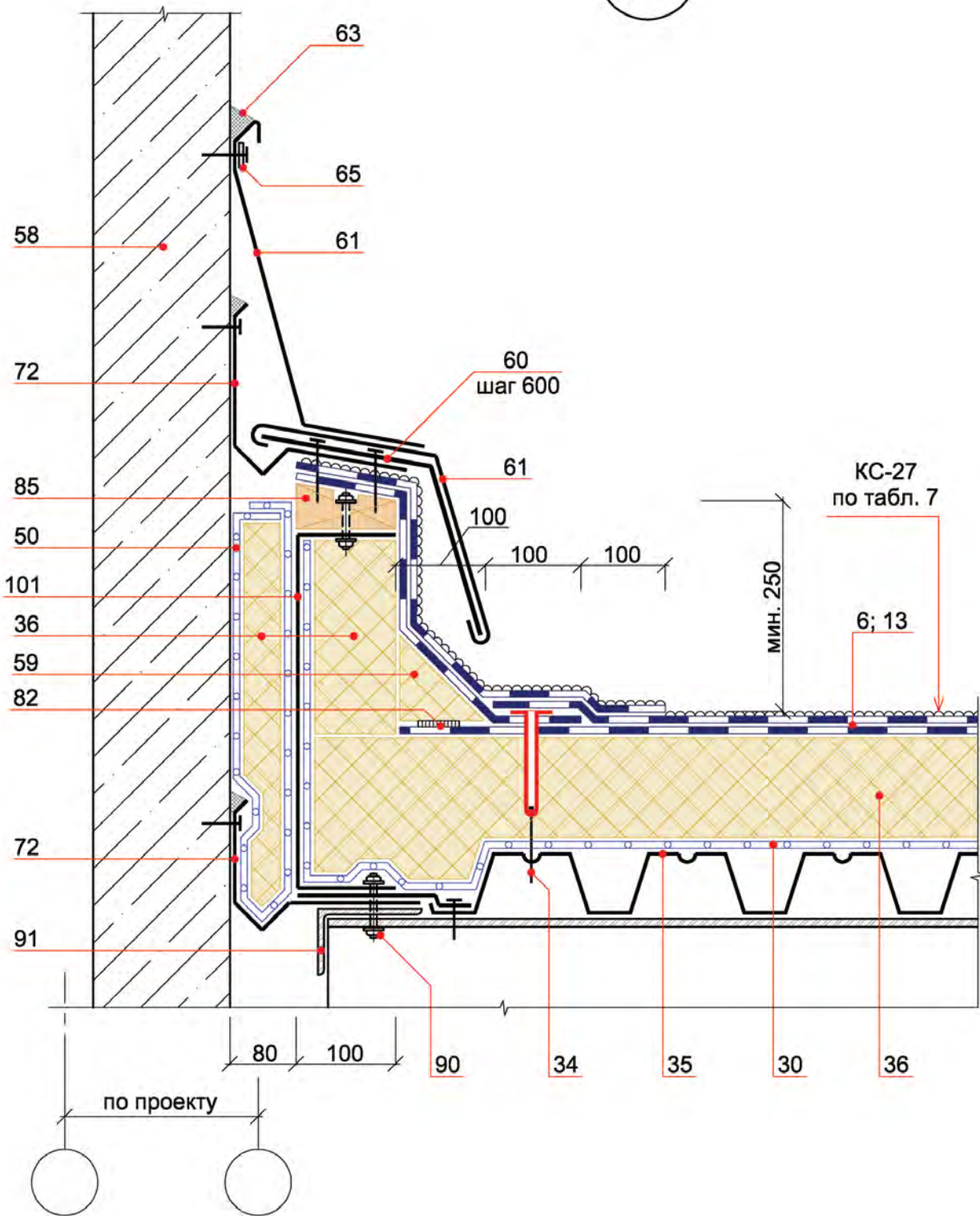
по проекту

250

Изм.	Кол.уч	Лист	№ док.	Подпись	Дата



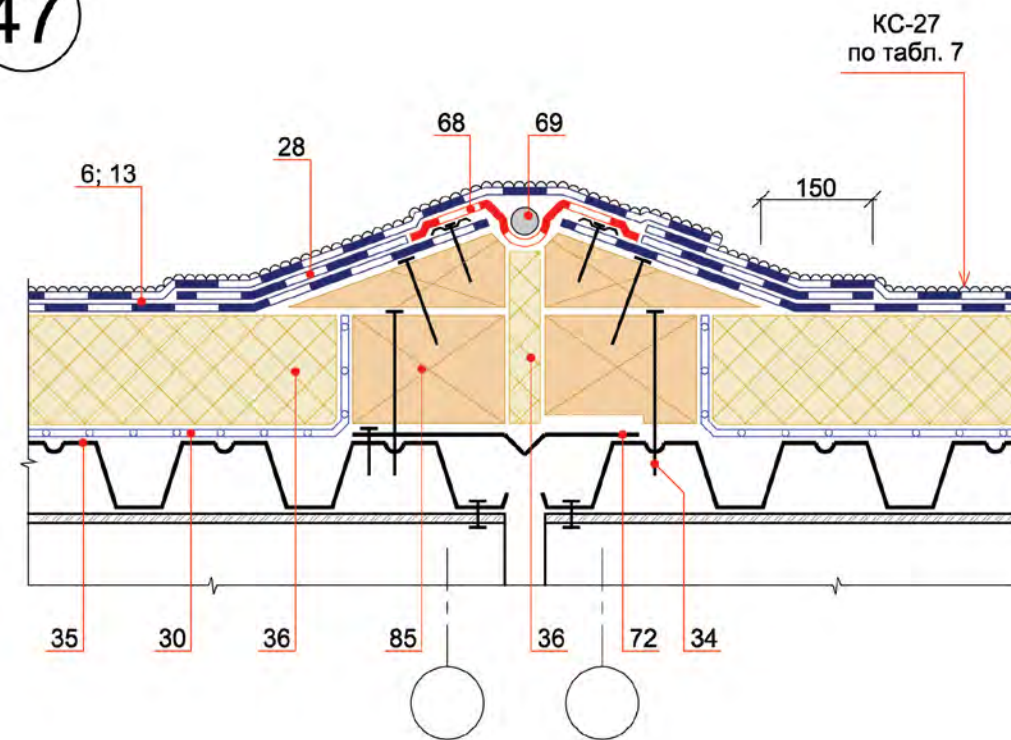
46



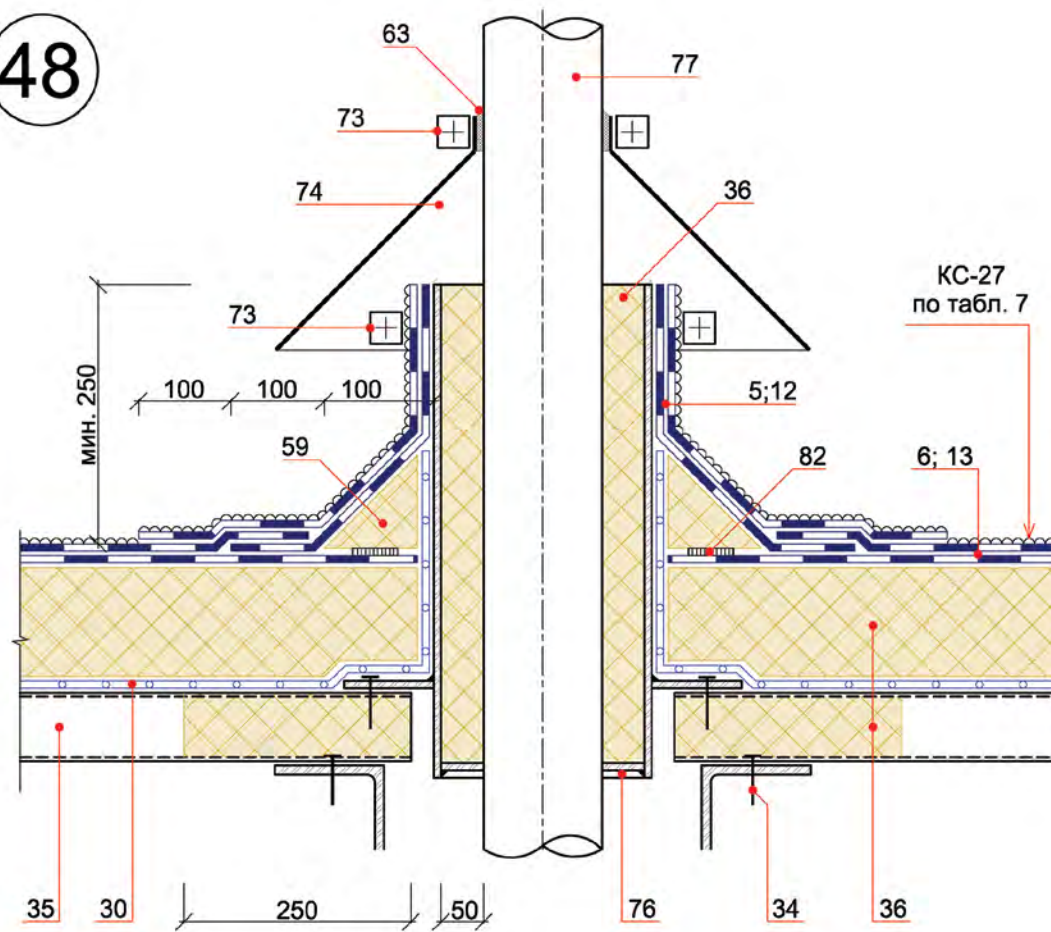
Изм.	Кол.уч	Лист	№ док.	Подпись	Дата



47



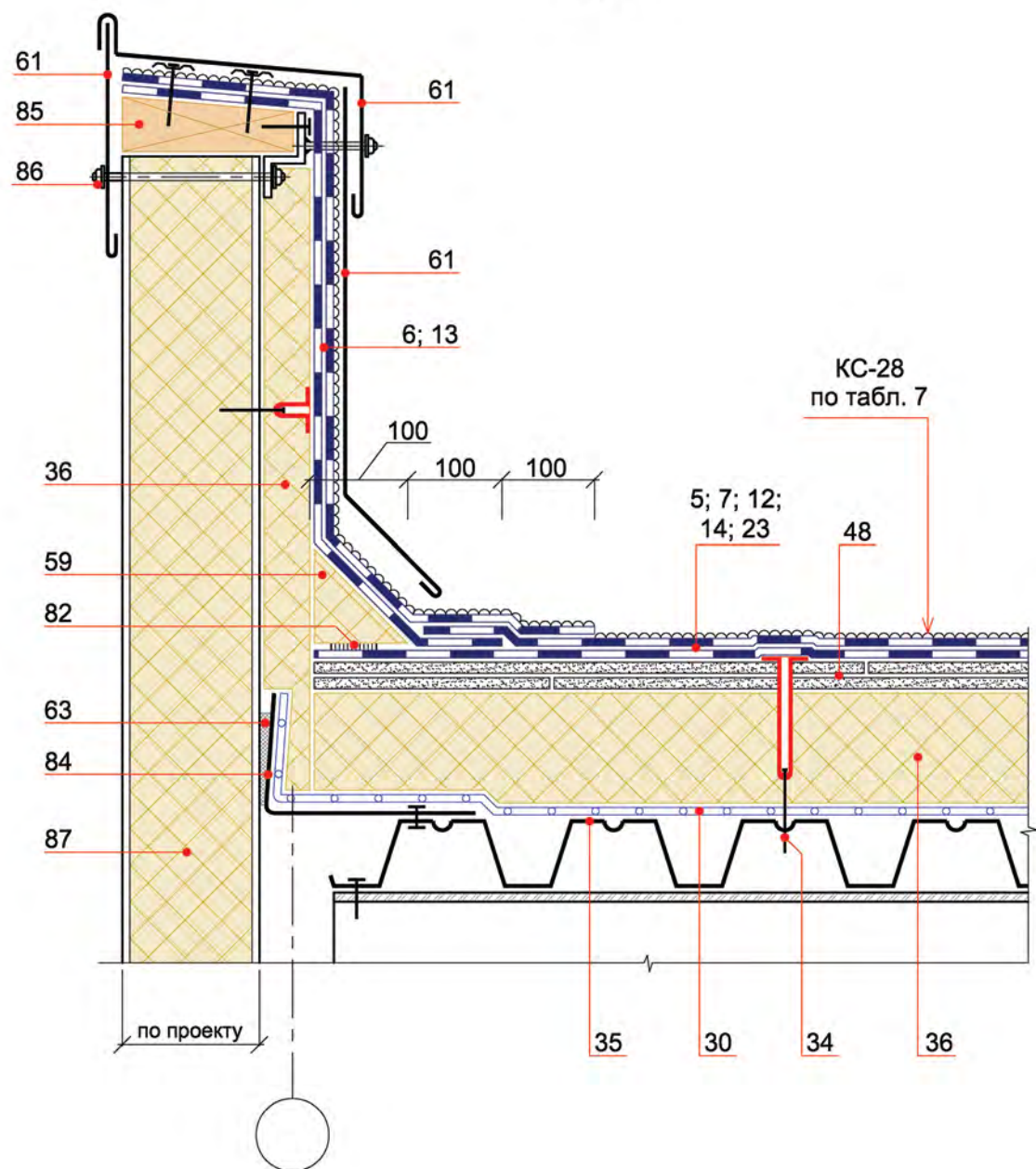
48



Изм.	Кол.уч	Лист	№ док.	Подпись	Дата



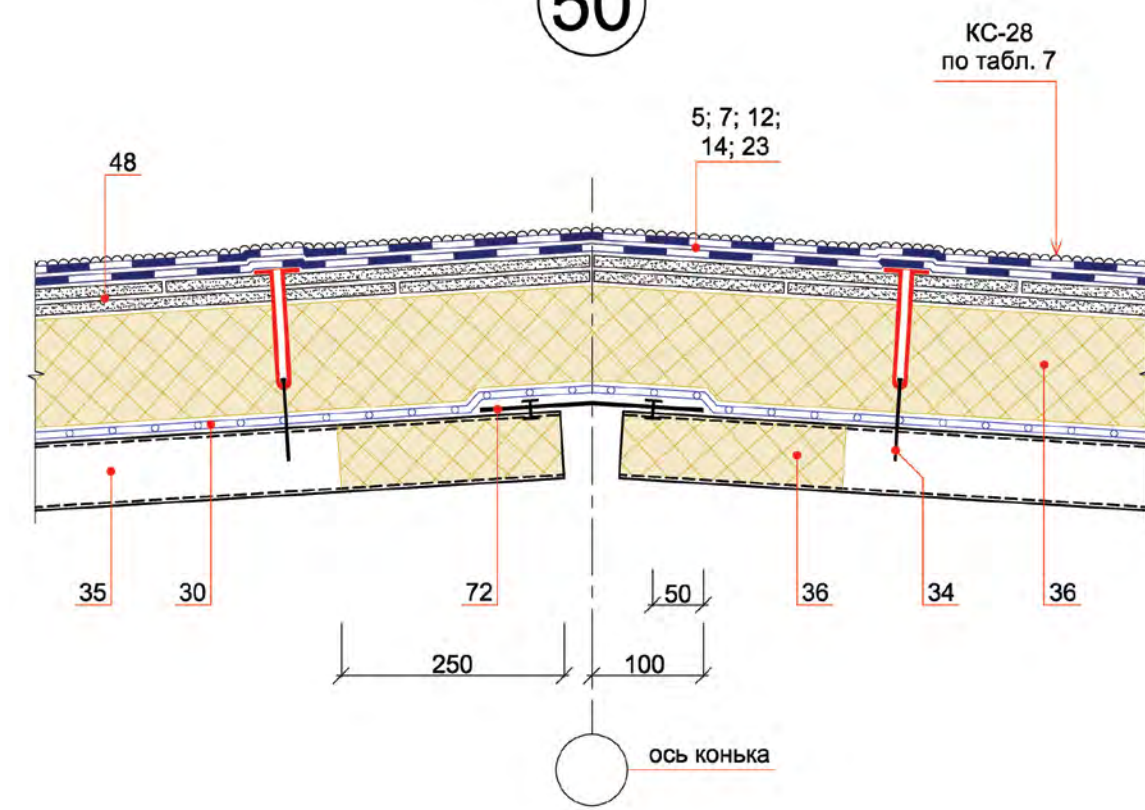
49



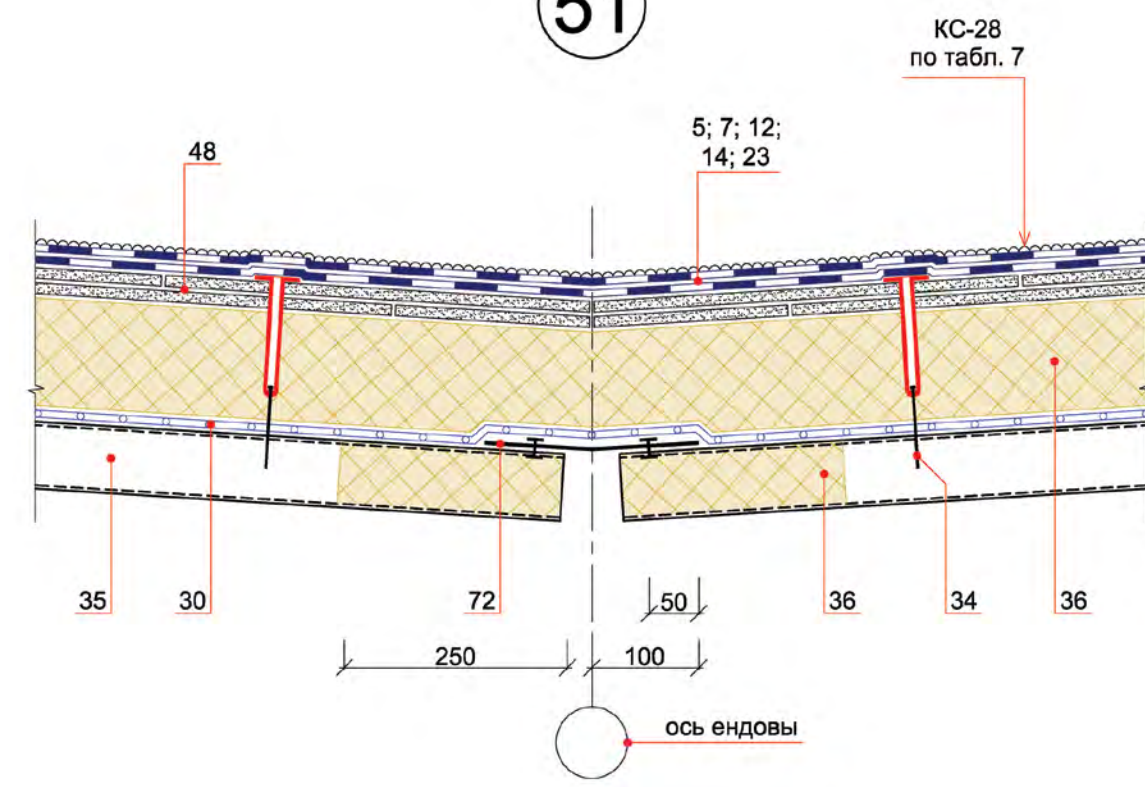
Изм.	Кол.уч	Лист	№ док.	Подпись	Дата



50



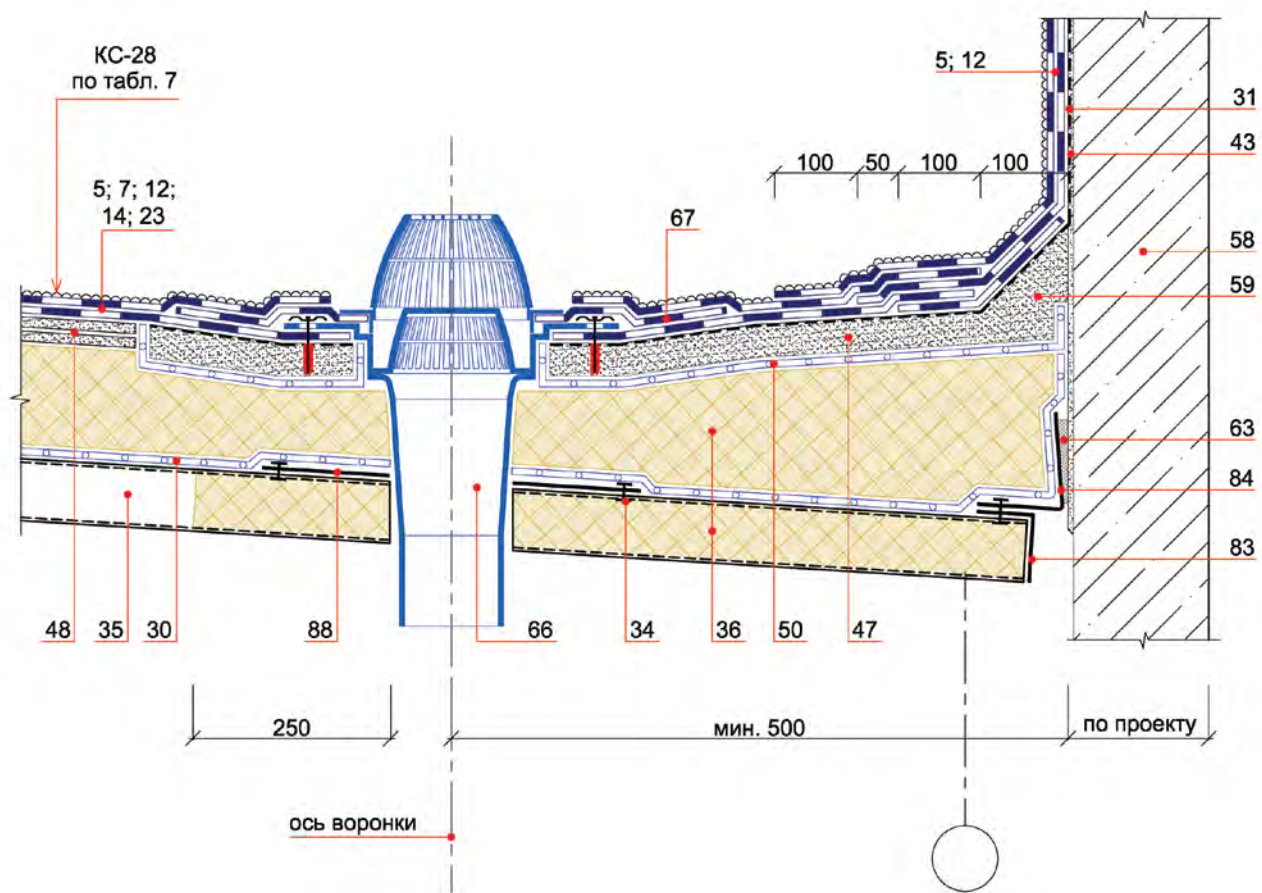
51



Изм.	Кол.уч	Лист	№ док.	Подпись	Дата



52



Изм.	Кол.уч	Лист	№ док.	Подпись	Дата



РАЗДЕЛ 5
КРОВЛЯ ИНВЕРСИОННАЯ ЭКСПЛУАТИРУЕМАЯ НА ПОКРЫТИИ
С ЖЕЛЕЗОБЕТОННЫМИ ПЛИТАМИ

Однослойные решения

Изм.	Кол.уч	Лист	№ док.	Подпись	Дата



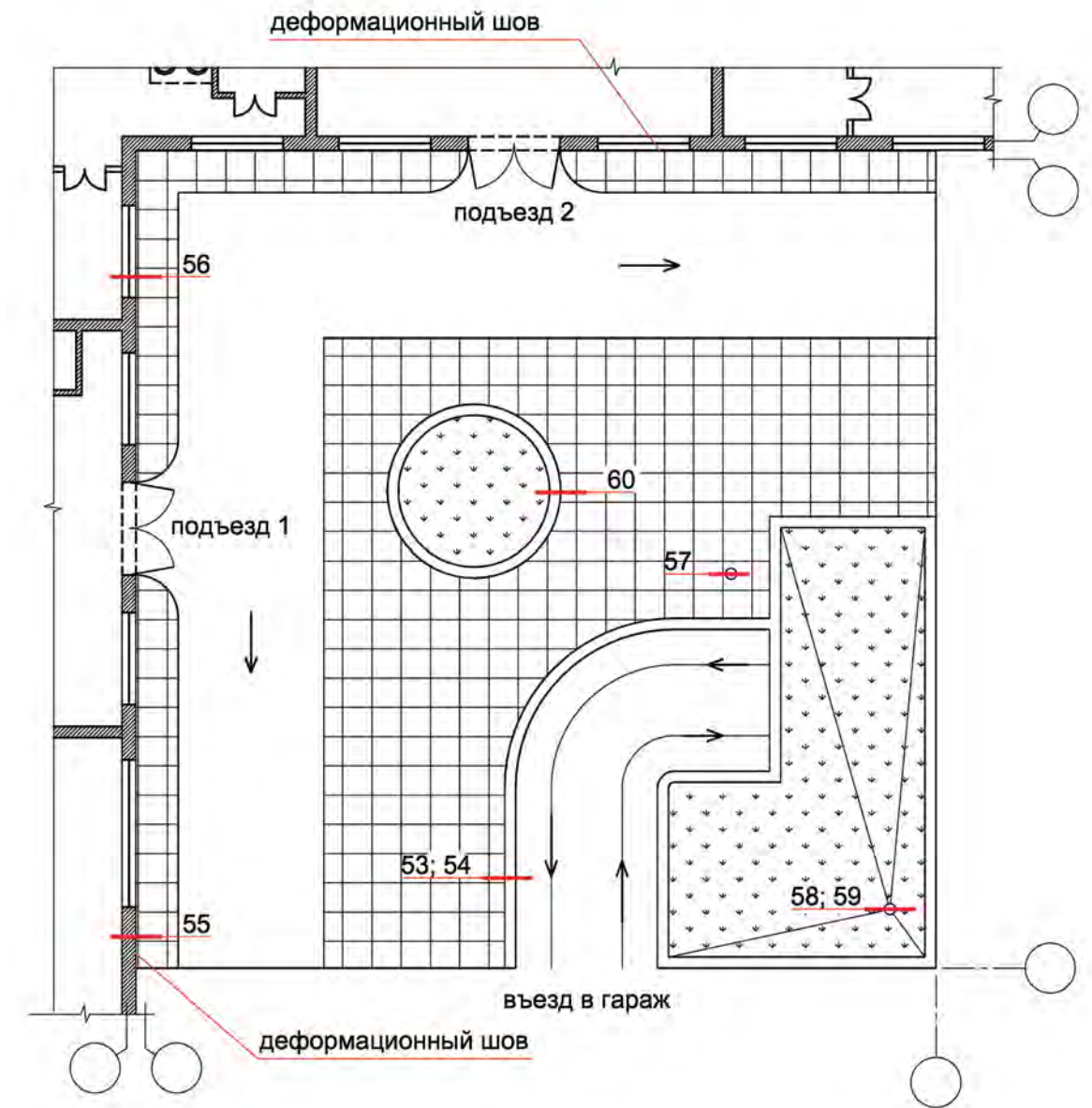
**Спецификация материалов для узлов инверсионной эксплуатируемой кровли
на покрытии с железобетонными плитами**

№	Наименование		
20	Ультранап - свободная укладка		
21	УЛЬТРАНАП верхний слой - Ультранап - наплавление нижний слой - Ультранап - наплавление		
№	Наименование	№	Наименование
28	дополнительный слой битумного материала	59	бортик из теплоизоляционных плит или цементно-песчаного раствора, легкого бетона, дерева
29	пароизоляция из битумного рулонного материала	60	костыль из стальной полосы 4x40 мм
31	праймер Siplast Primer®	61	защитный фартук из оцинкованной стали толщиной 0,8 мм
32	ячеистая мембрана ВиллаДрейн/Икопал Дрейн	62	ограждение кровли
34	крепежный элемент	63	мастика (герметик)
36	плитный негорючий утеплитель (минераловатные плиты)	64	рейка краевая металлическая, закреплена с шагом 200 мм
37	утеплитель из экструдированного пенополистирола	66	водоприемная воронка
41	железобетонная плита	67	фартук воронки
42	армированная железобетонная плита	68	полоса Neodyl N
43	затирка цементно-песчаным раствором	69	жгут Cordon Neodyl
44	уклонообразующий слой	93	дренажное кольцо
46	стяжка цементно-песчаная выравнивающая	94	отделка по проекту
51	защитный (разделительный) слой геотекстиля	95	металлический отлив
53	дренажный слой из гравия	96	бетонный колодец
54	почвенный слой	97	решетка колодца
55	плитка тротуарная	98	водопереливная труба
57	дорожная одежда (по проекту)	99	переливное отверстие
58		100	бордюрный камень

Изм.	Кол.уч	Лист	№ док.	Подпись	Дата

Кровля инверсионная эксплуатируемая на покрытии с железобетонными плитами.

Схема маркировки узлов 53 - 60

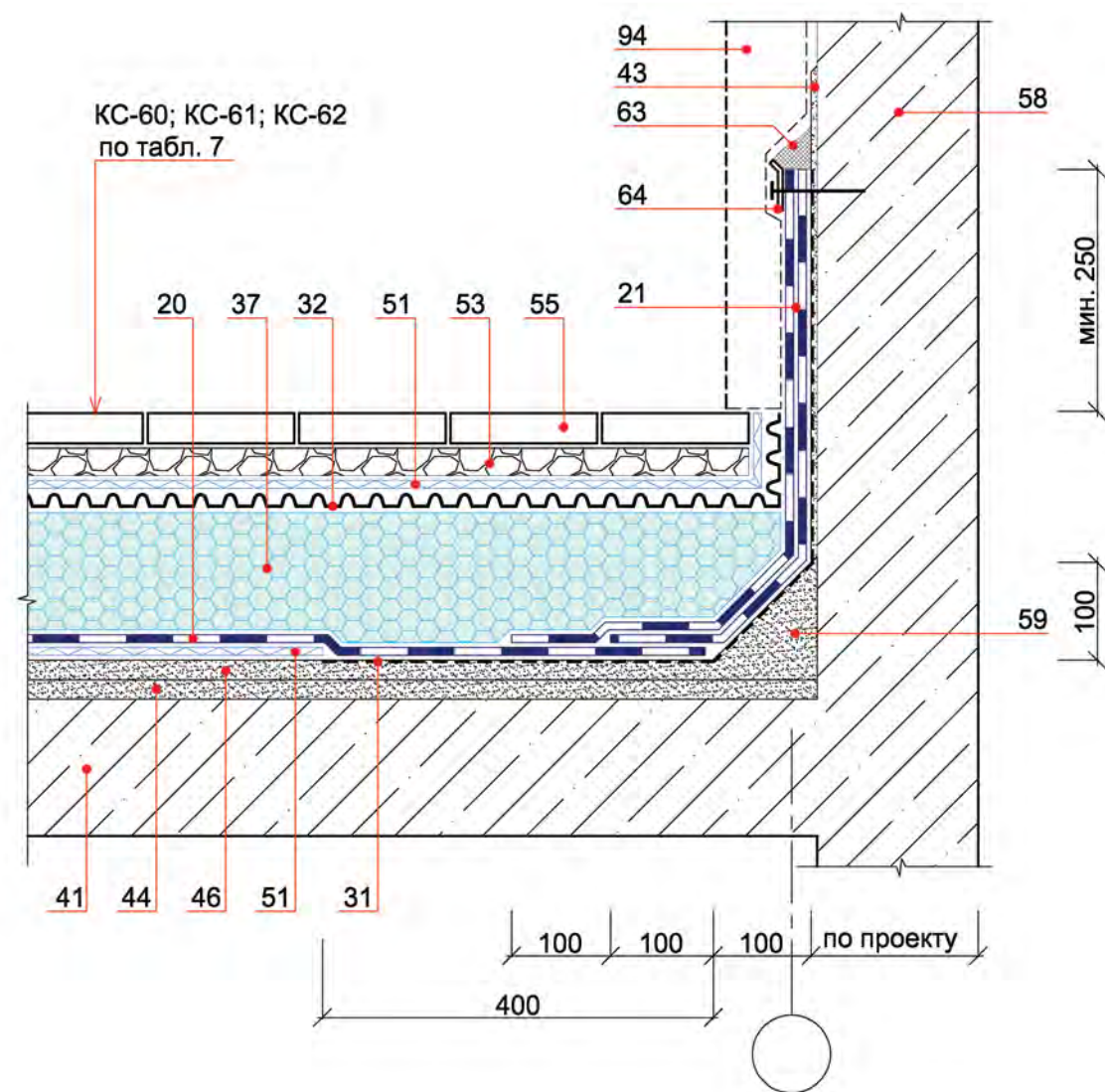


Изм.	Кол.уч	Лист	№ док.	Подпись	Дата

ICOPAL® Россия
www.icopal.ru



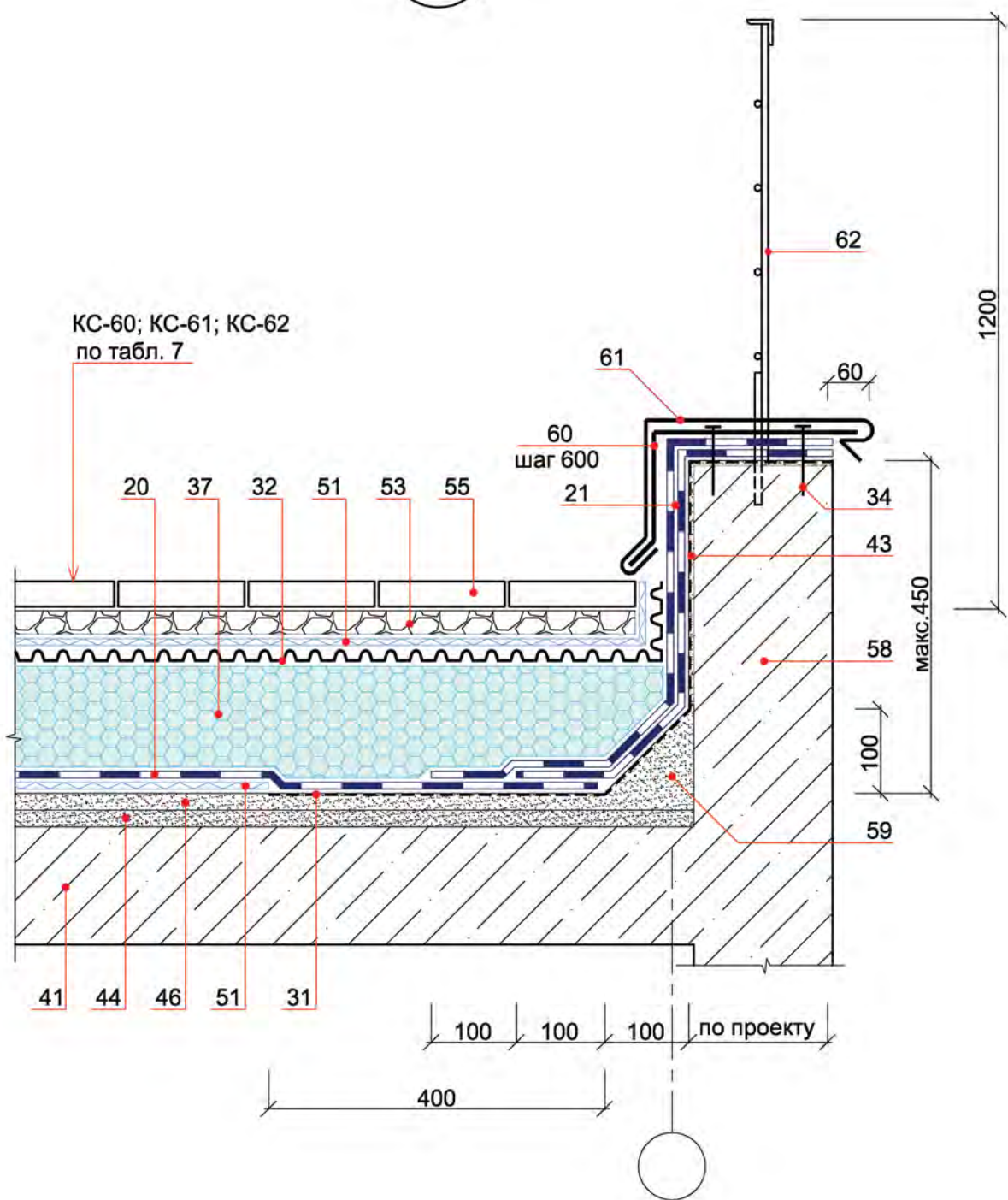
53



Изм.	Кол.уч	Лист	№ док.	Подпись	Дата



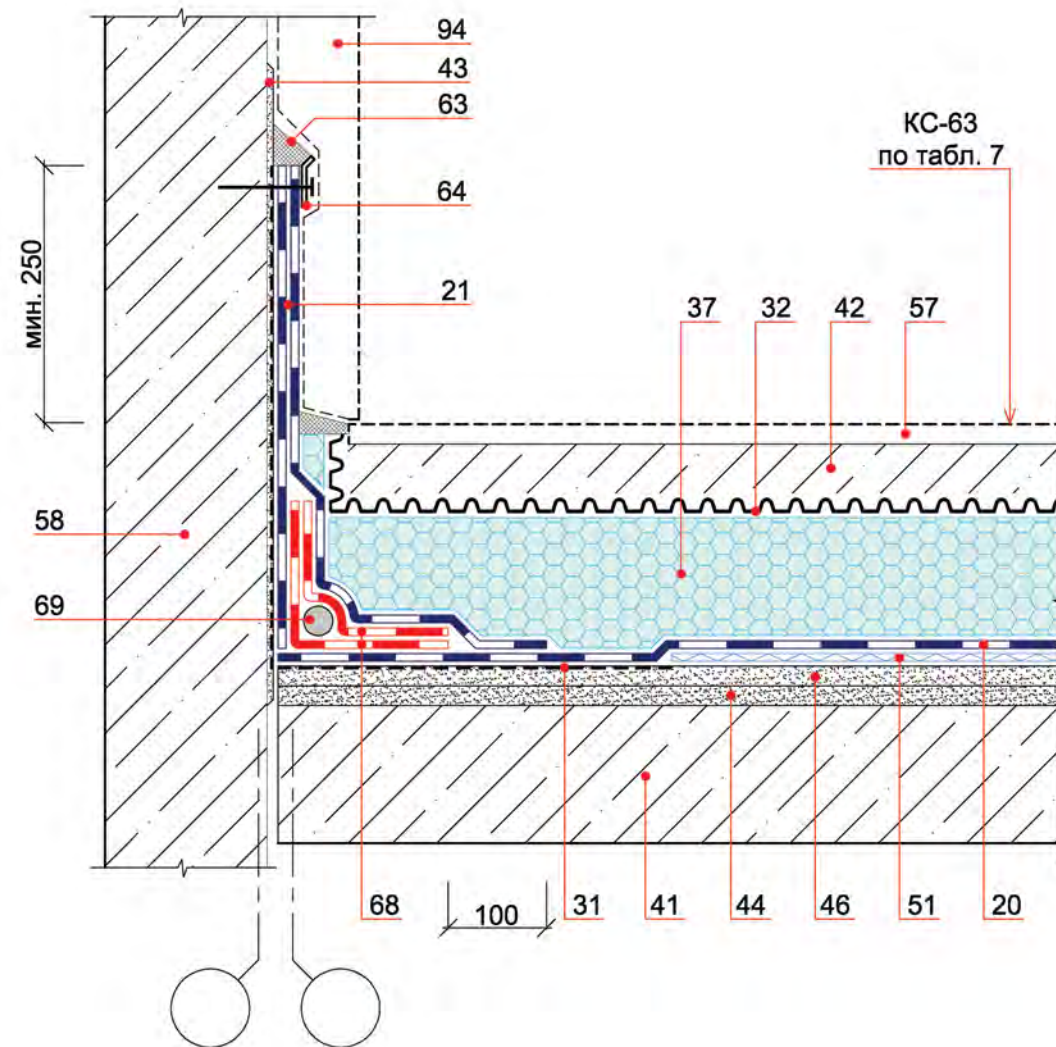
54



Изм.	Кол.уч	Лист	№ док.	Подпись	Дата



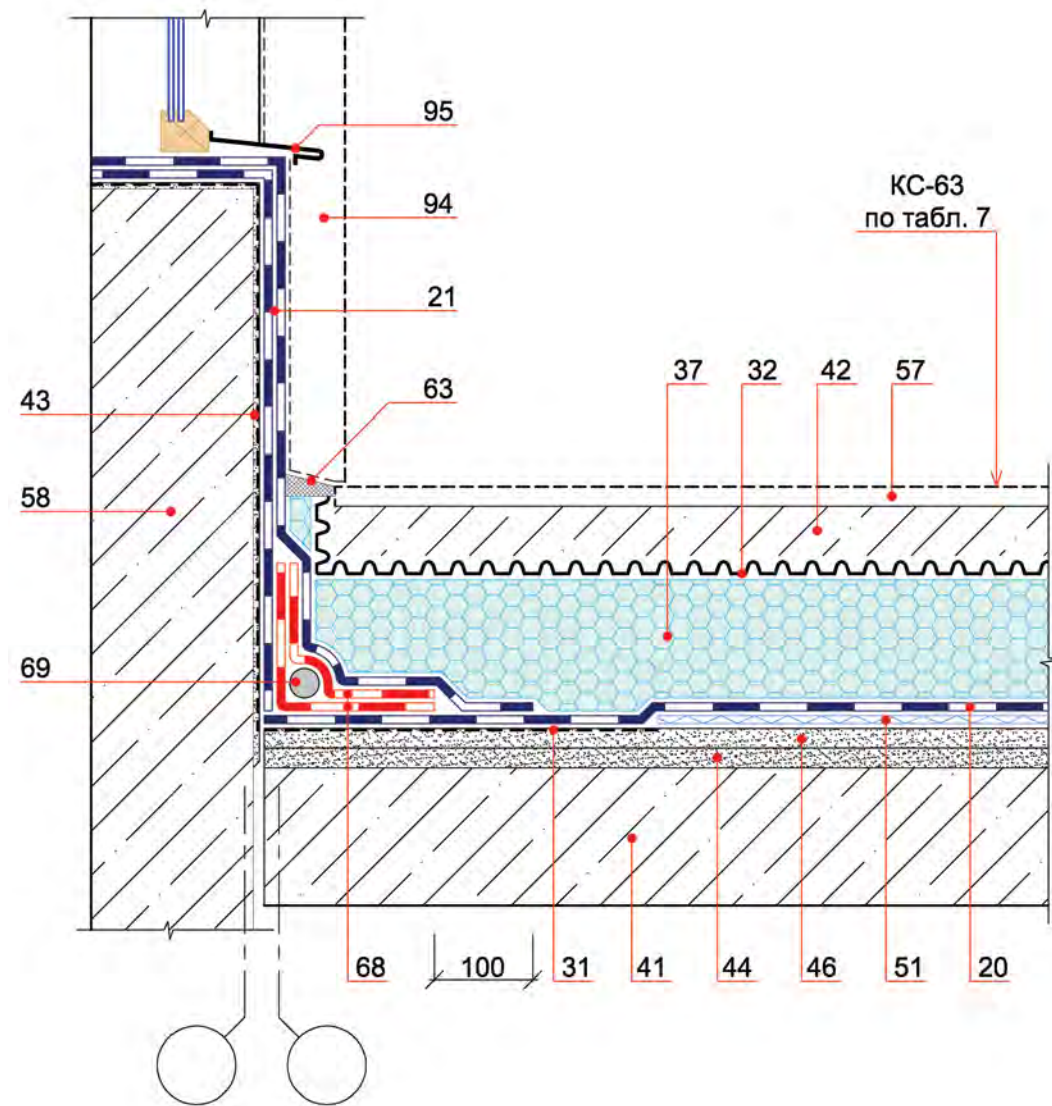
55



Изм.	Кол.уч	Лист	№ док.	Подпись	Дата



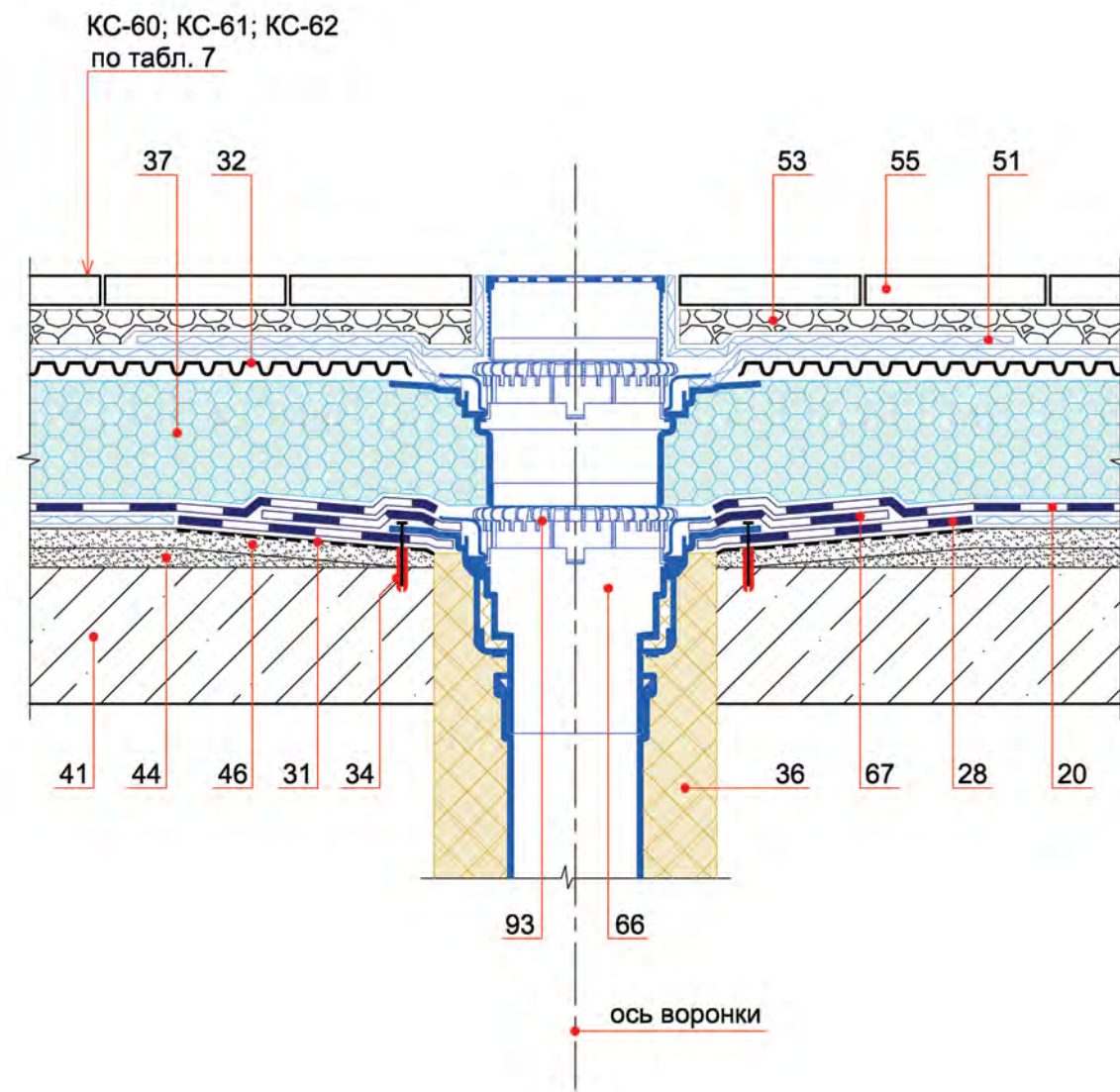
56



Изм.	Кол.уч	Лист	№ док.	Подпись	Дата



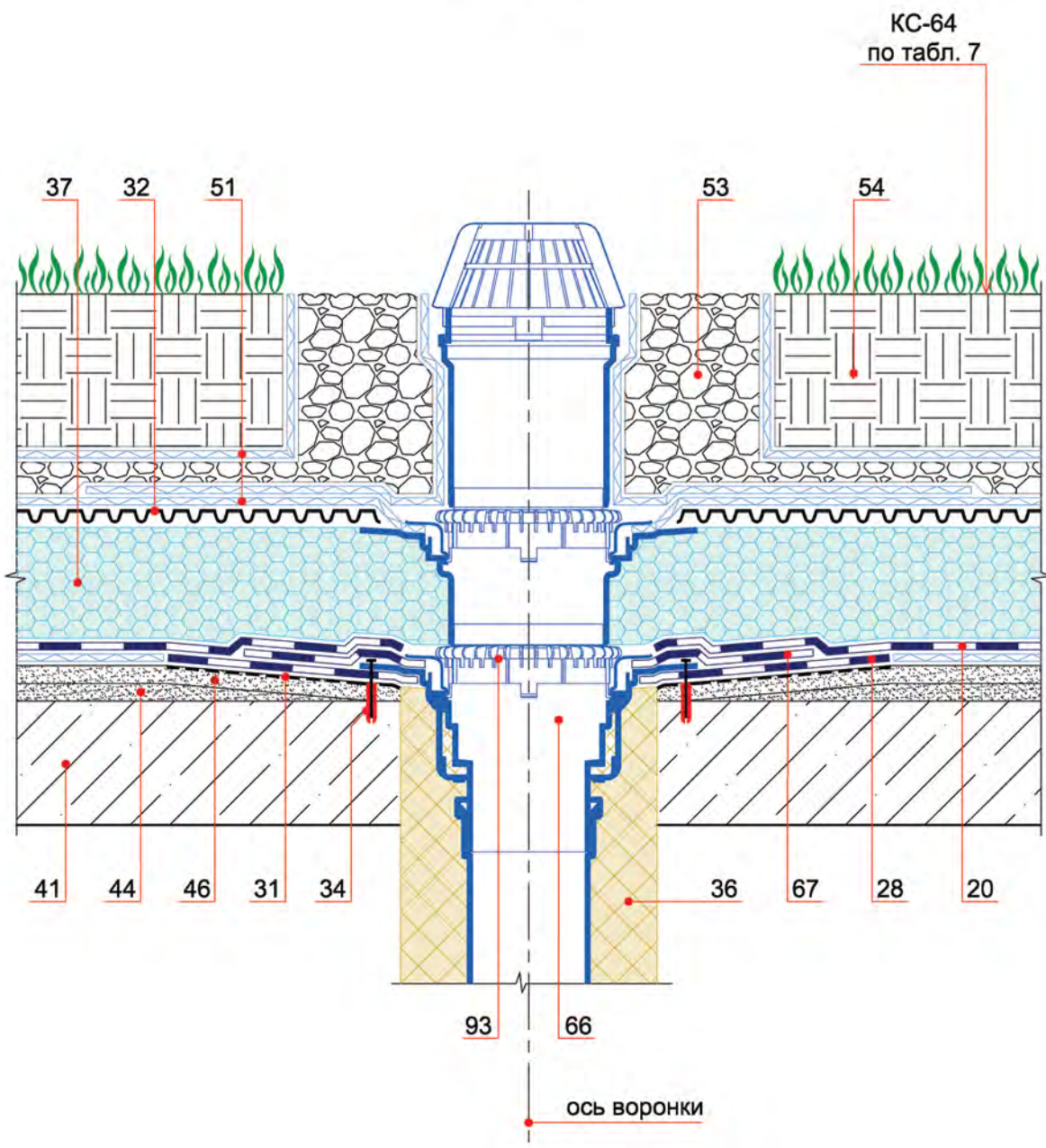
57



Изм.	Кол.уч	Лист	№ док.	Подпись	Дата



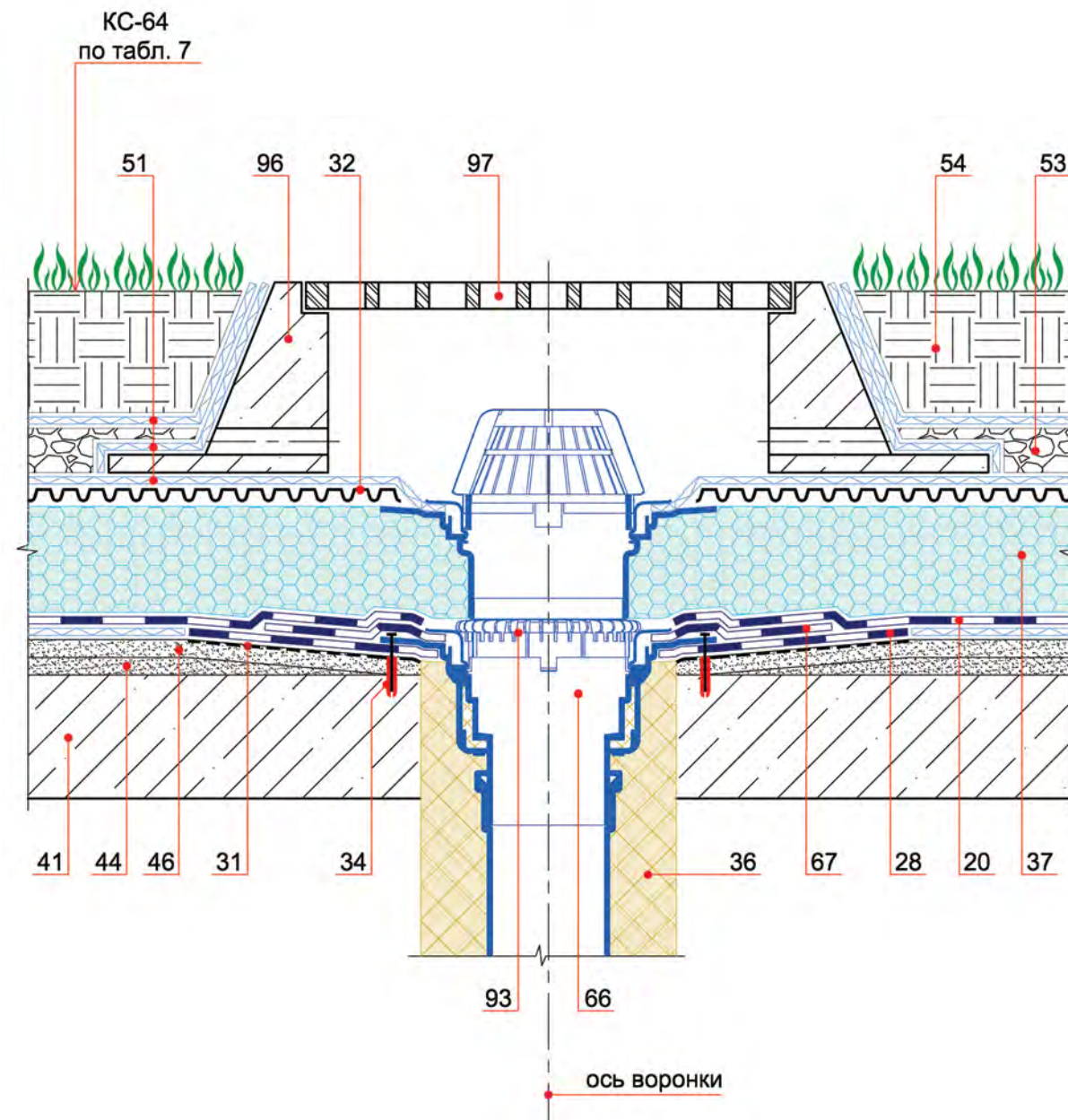
58



Изм.	Кол.уч	Лист	№ док.	Подпись	Дата



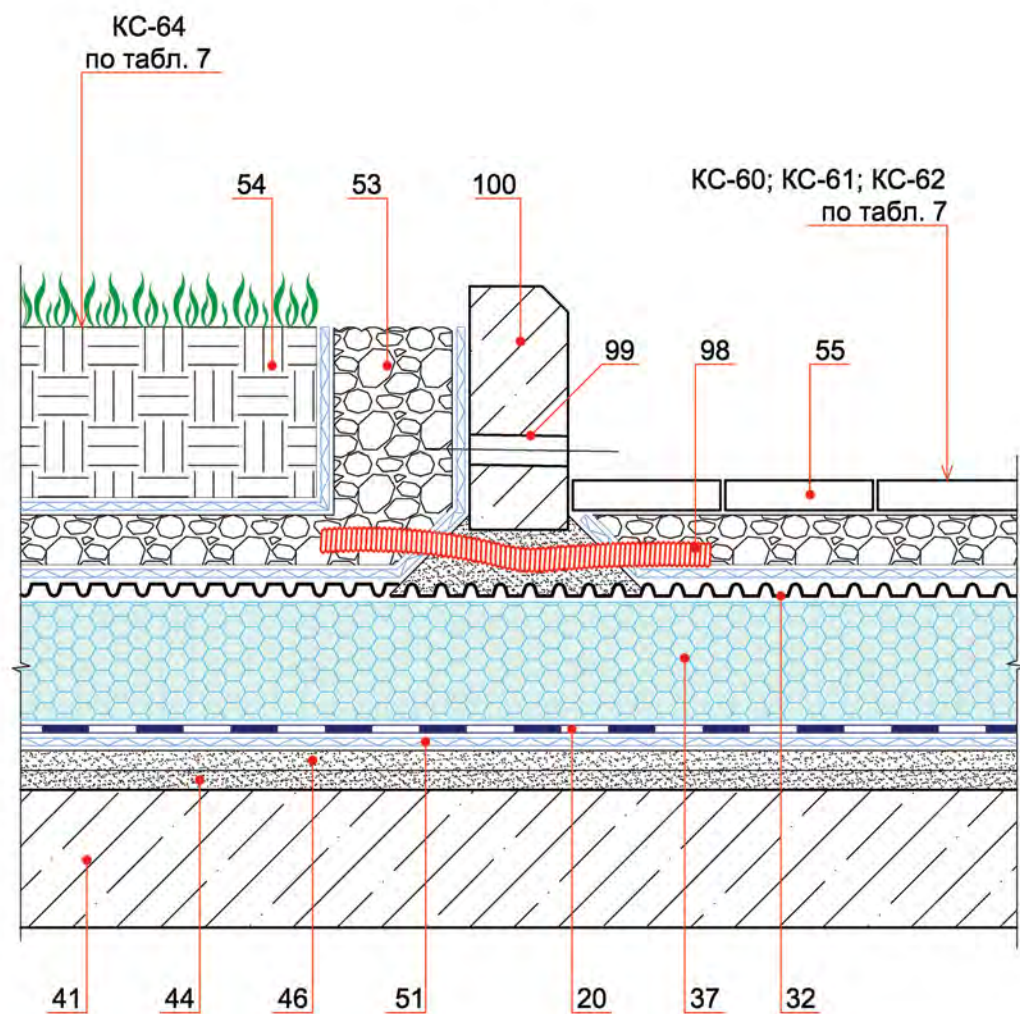
59



Изм.	Кол.уч	Лист	№ док.	Подпись	Дата



60



Изм.	Кол.уч	Лист	№ док.	Подпись	Дата



Приложение 4

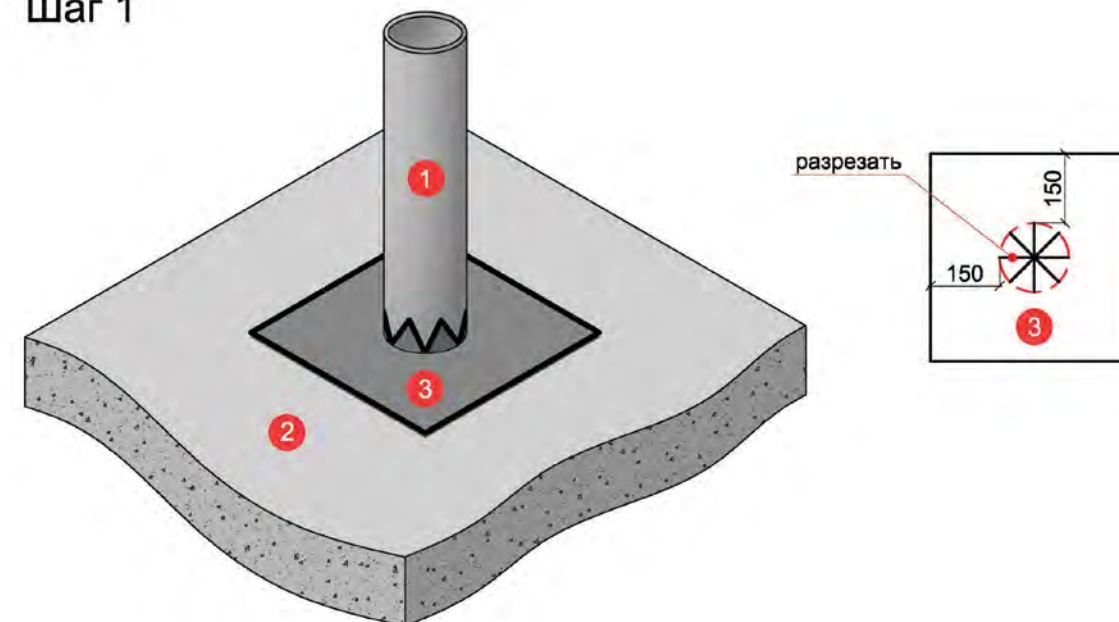
Раскрой и укладка материала при устройстве примыканий кровельного ковра к вертикальным поверхностям

Изм.	Кол.уч	Лист	№ док.	Подпись	Дата

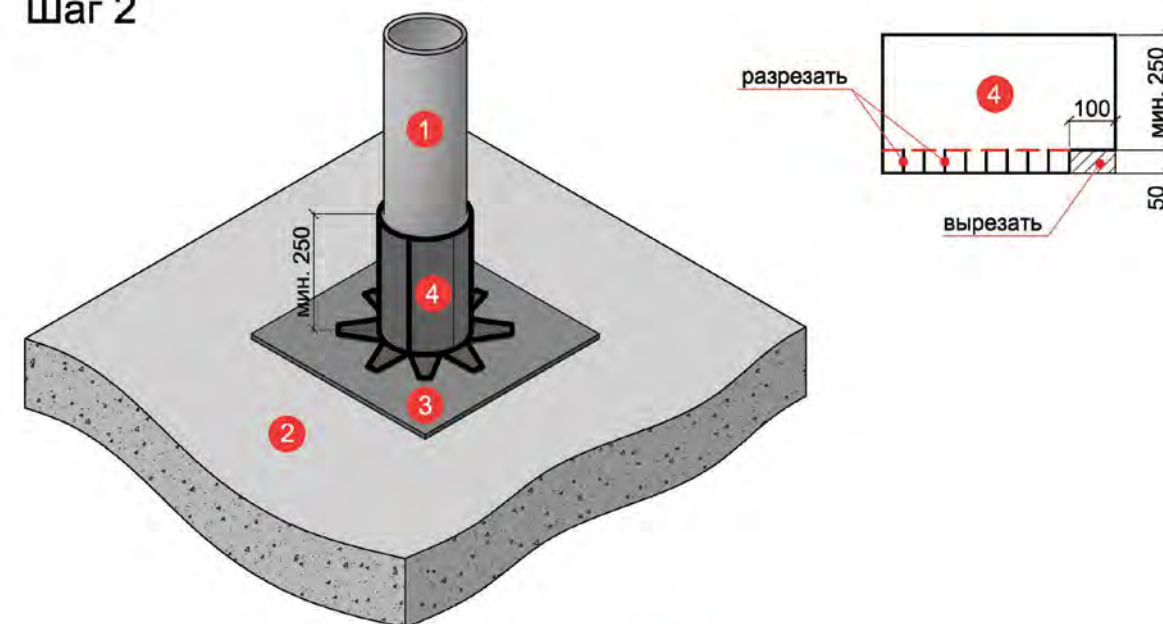


1. РАСКРОЙ И УКЛАДКА МАТЕРИАЛА ПРИ СОПРЯЖЕНИИ КРОВЕЛЬНОГО КОВРА СО СТАЛЬНЫМИ ТРУБАМИ ДИАМЕТРОМ ОТ 100 ММ

Шаг 1



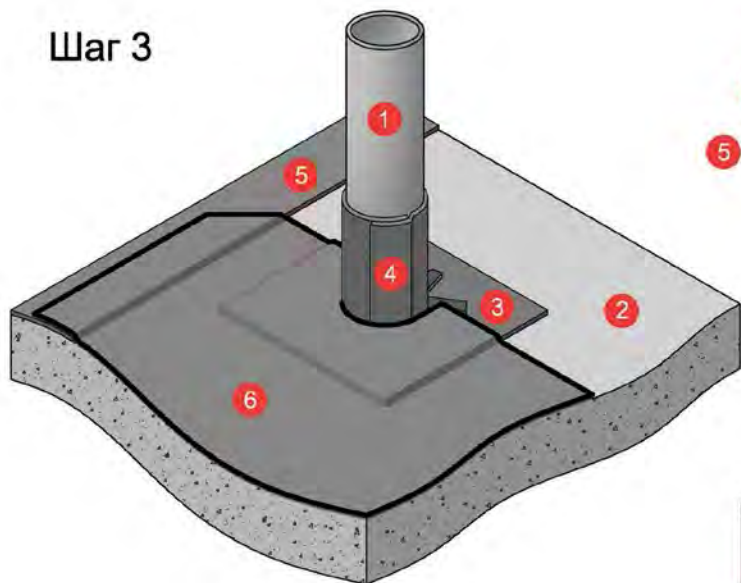
Шаг 2



- 1 – труба
- 2 – праймированная поверхность
- 3 4 – слой дополнительного кровельного ковра

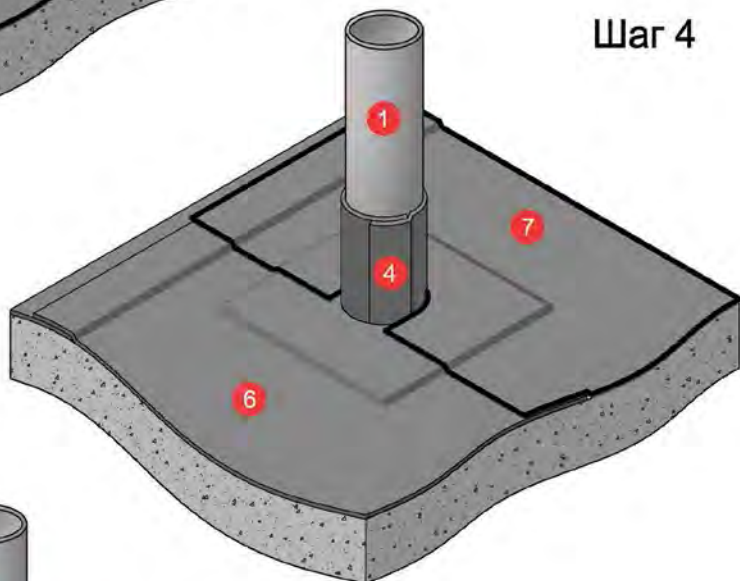
Изм.	Кол.уч	Лист	№ док.	Подпись	Дата

Шаг 3

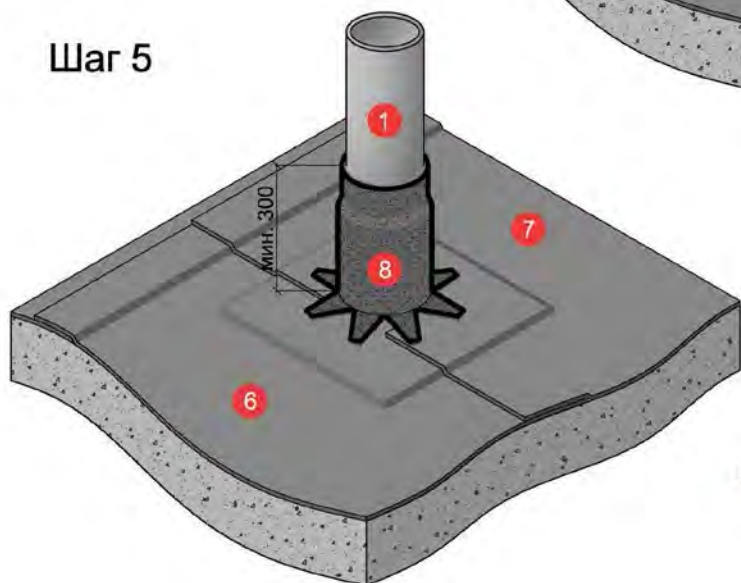


- 1 – труба
- 2 – праймированная поверхность
- 3 4 – слой дополнительного кровельного ковра
- 5 6 7 – слой основного кровельного ковра
- 8 – слой дополнительного кровельного ковра с крупнозернистой посыпкой

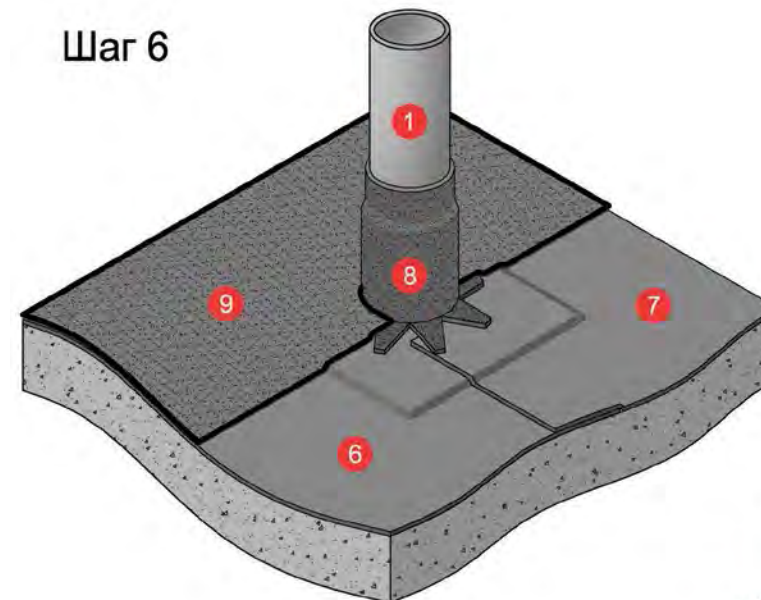
Шаг 4



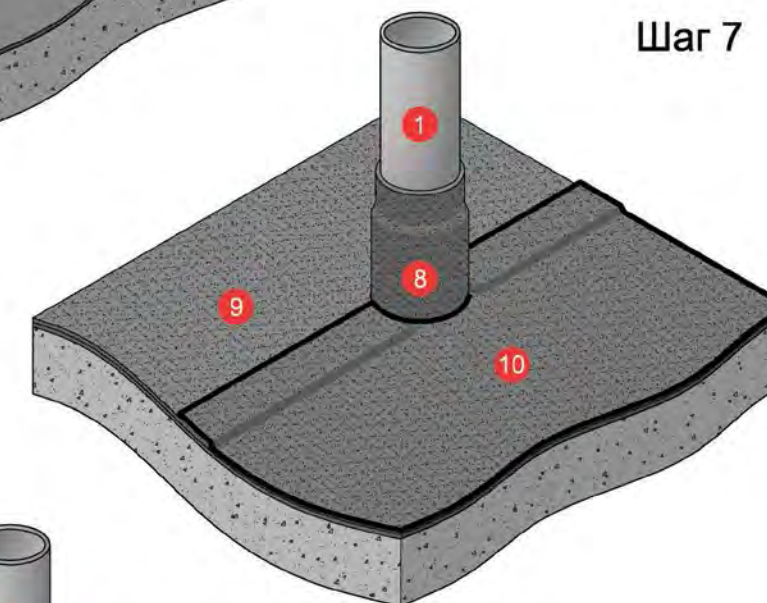
Шаг 5



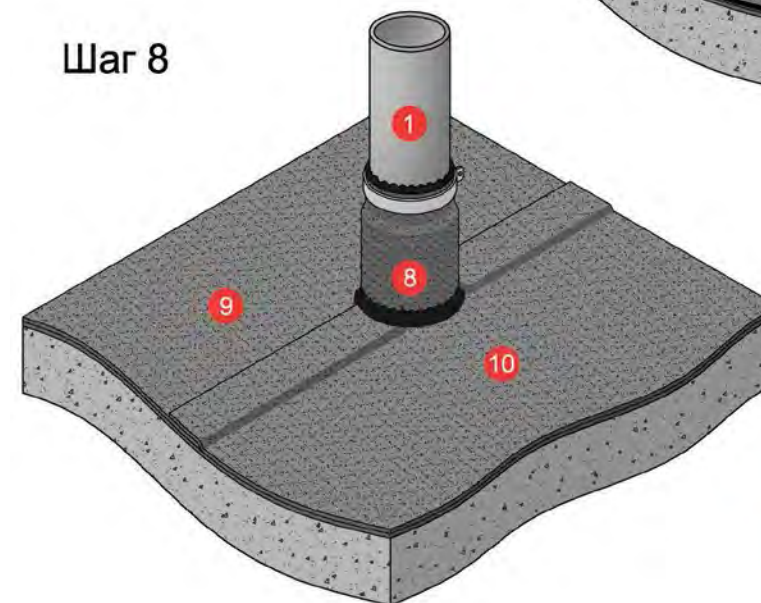
Шаг 6



Шаг 7



Шаг 8

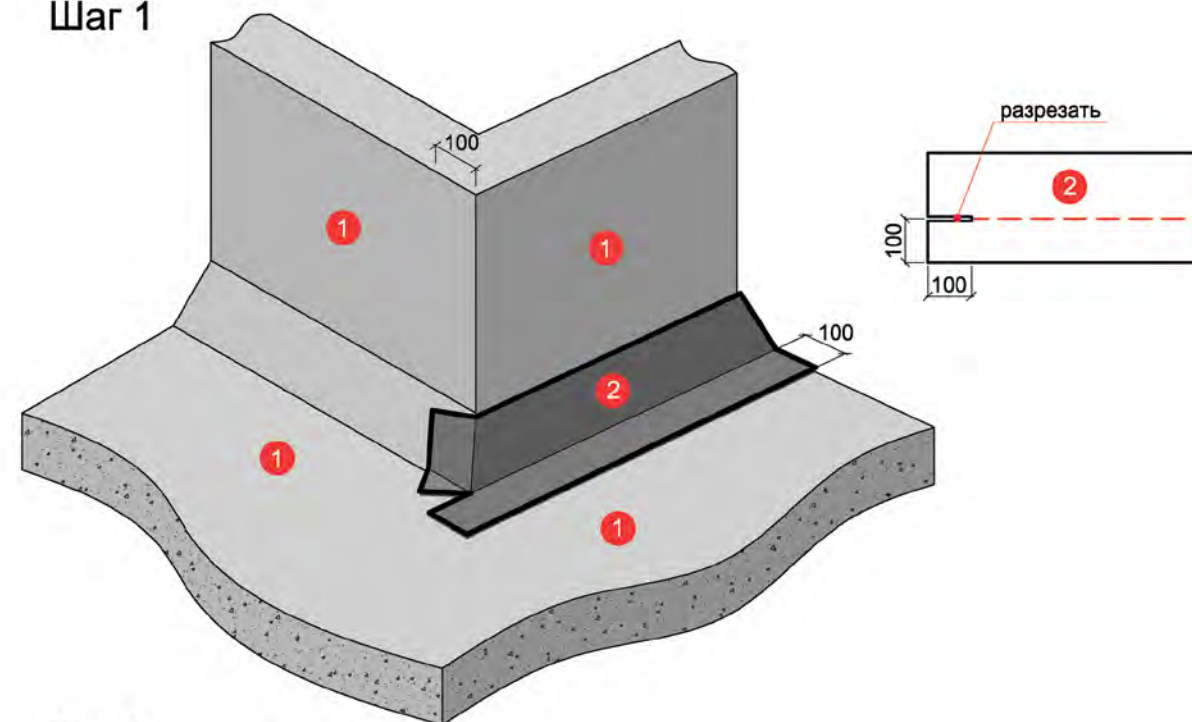


- 1 – труба
- 6 7 – слой основного кровельного ковра
- 8 – слой дополнительного кровельного ковра с крупнозернистой посыпкой
- 9 10 – слой основного кровельного ковра с крупнозернистой посыпкой

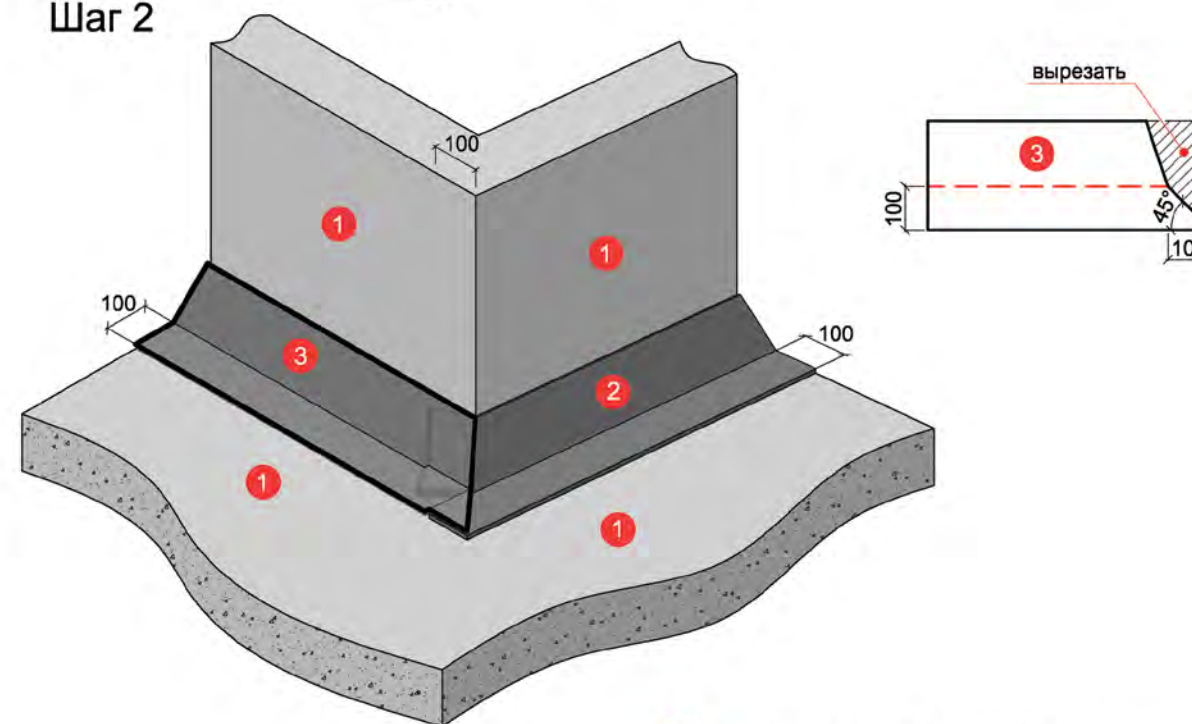
2. РАСКРОЙ И УКЛАДКА МАТЕРИАЛА ПРИ УСТРОЙСТВЕ ВНЕШНЕГО УГЛА

Однослойное решение

Шаг 1



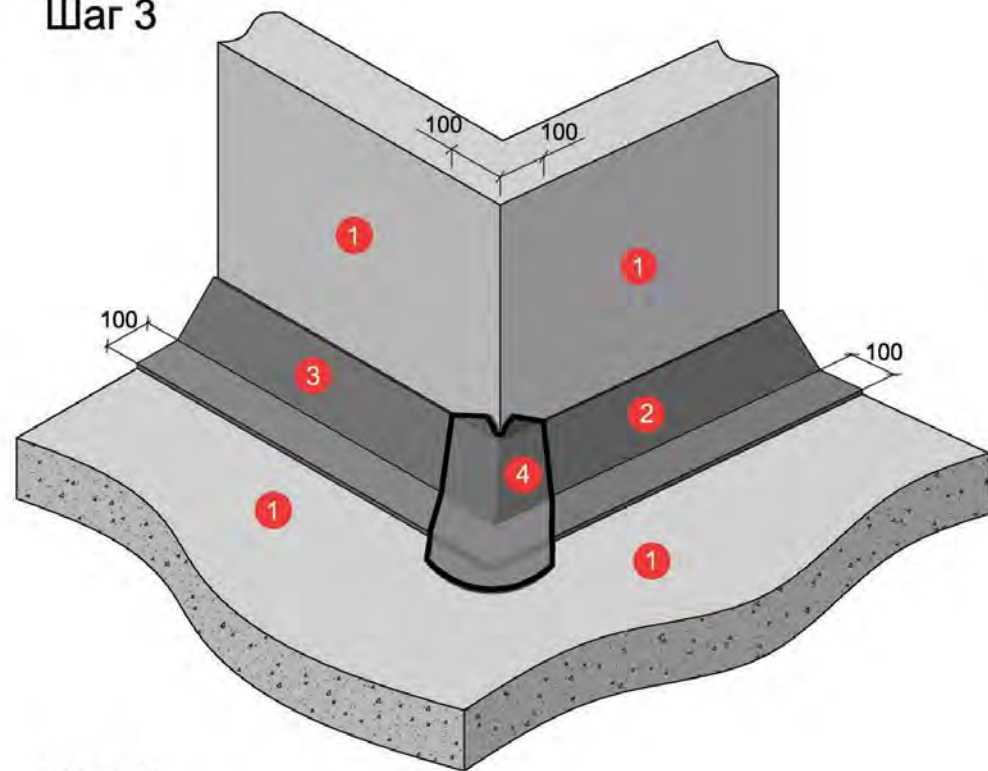
Шаг 2



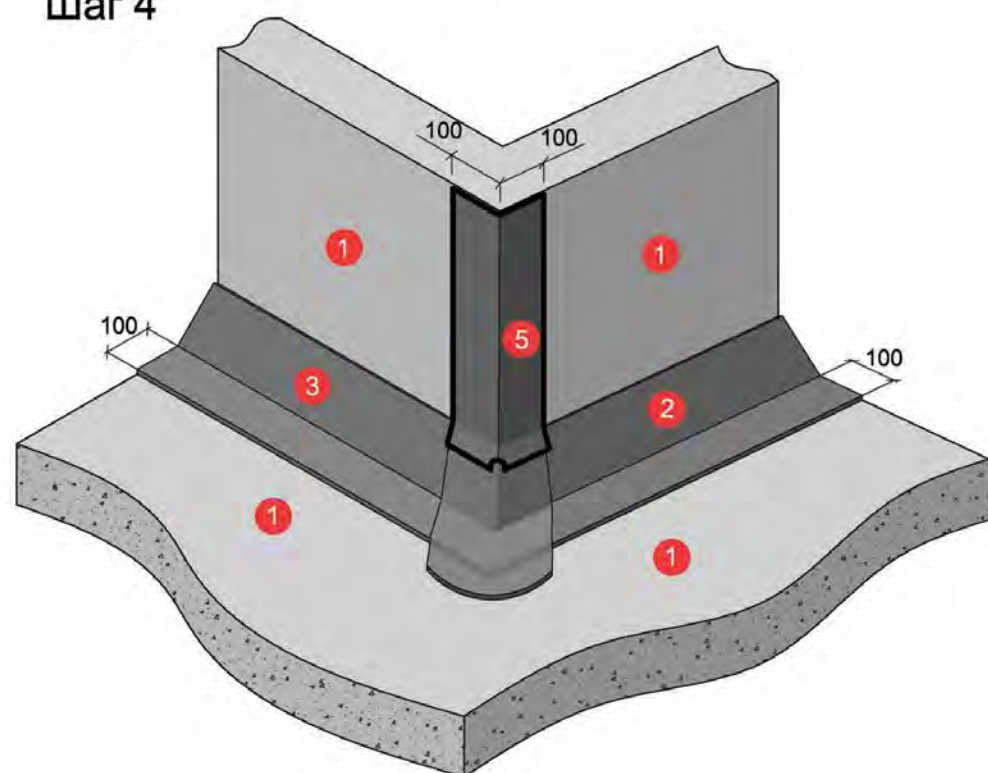
- 1 – праймированная поверхность
- 2 3 – слой дополнительного кровельного ковра

Изм.	Кол.уч	Лист	№ док.	Подпись	Дата

Шаг 3

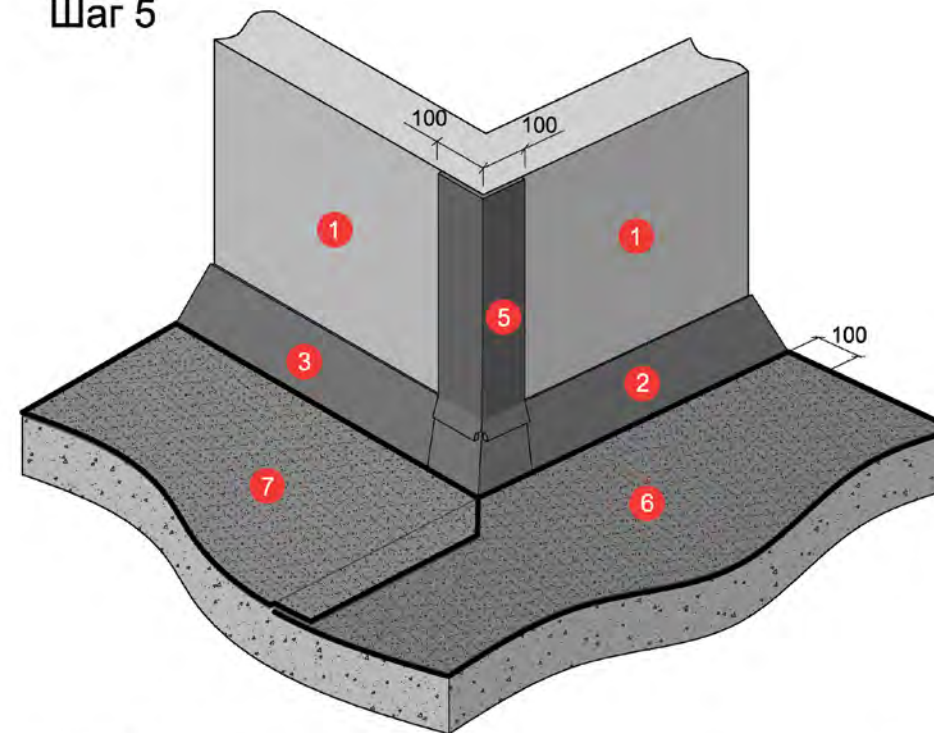


Шаг 4

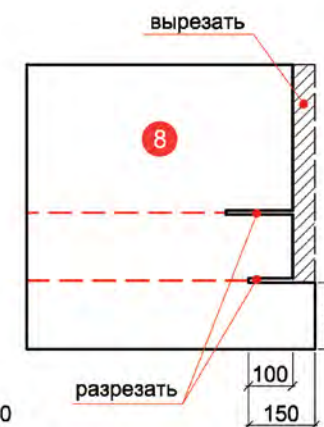
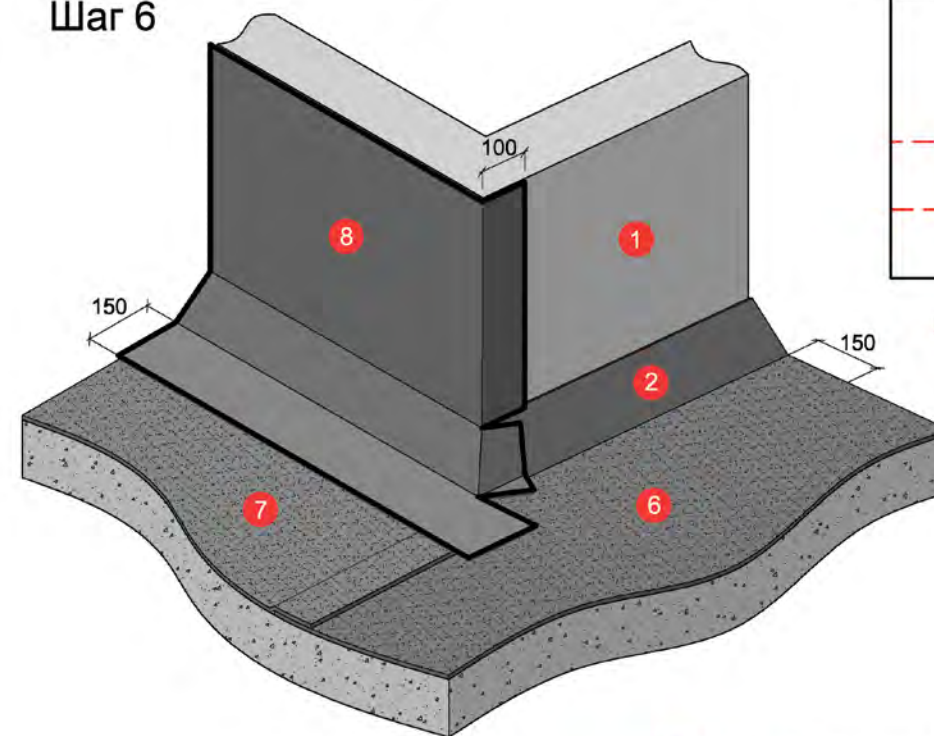


- 1 – праймированная поверхность
- 2 3 4 5 – слой дополнительного кровельного ковра

Шаг 5



Шаг 6



- 1 – праймированная поверхность
- 2 3 5 8 – слой дополнительного кровельного ковра
- 6 7 – слой основного кровельного ковра с крупнозернистой посыпкой

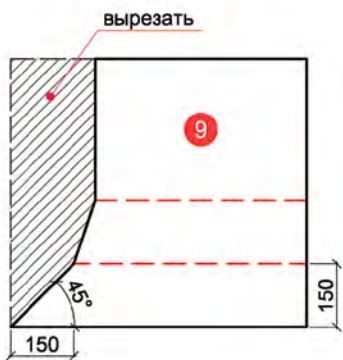
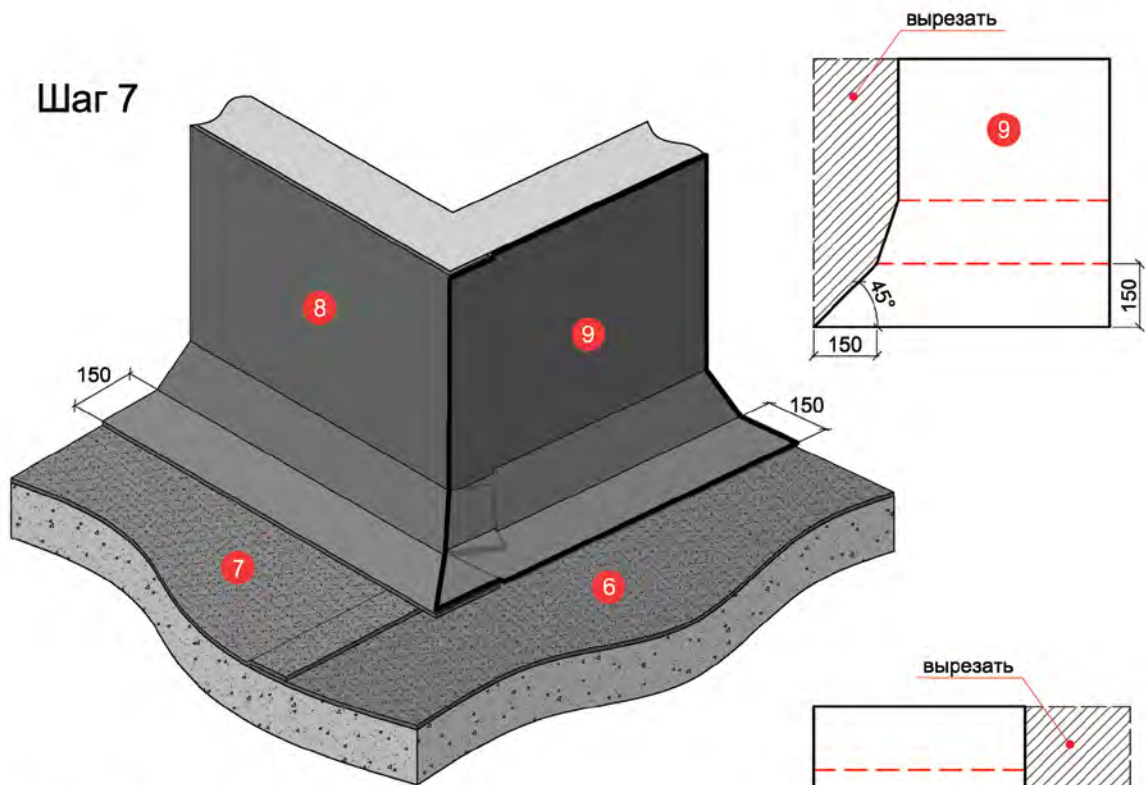
Изм.	Кол.уч	Лист	№ док.	Подпись	Дата



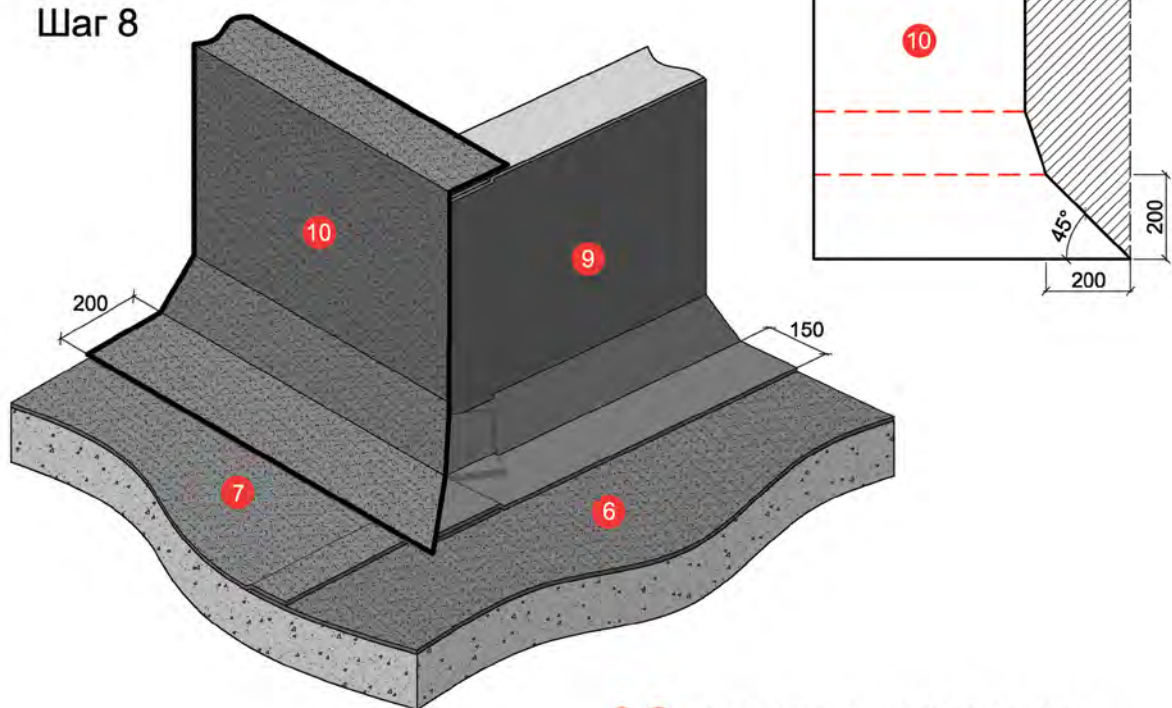
Изм.	Кол.уч	Лист	№ док.	Подпись	Дата



Шаг 7

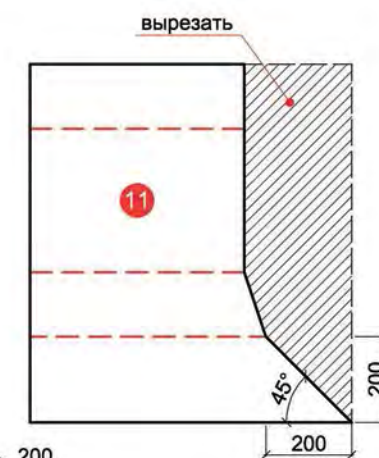
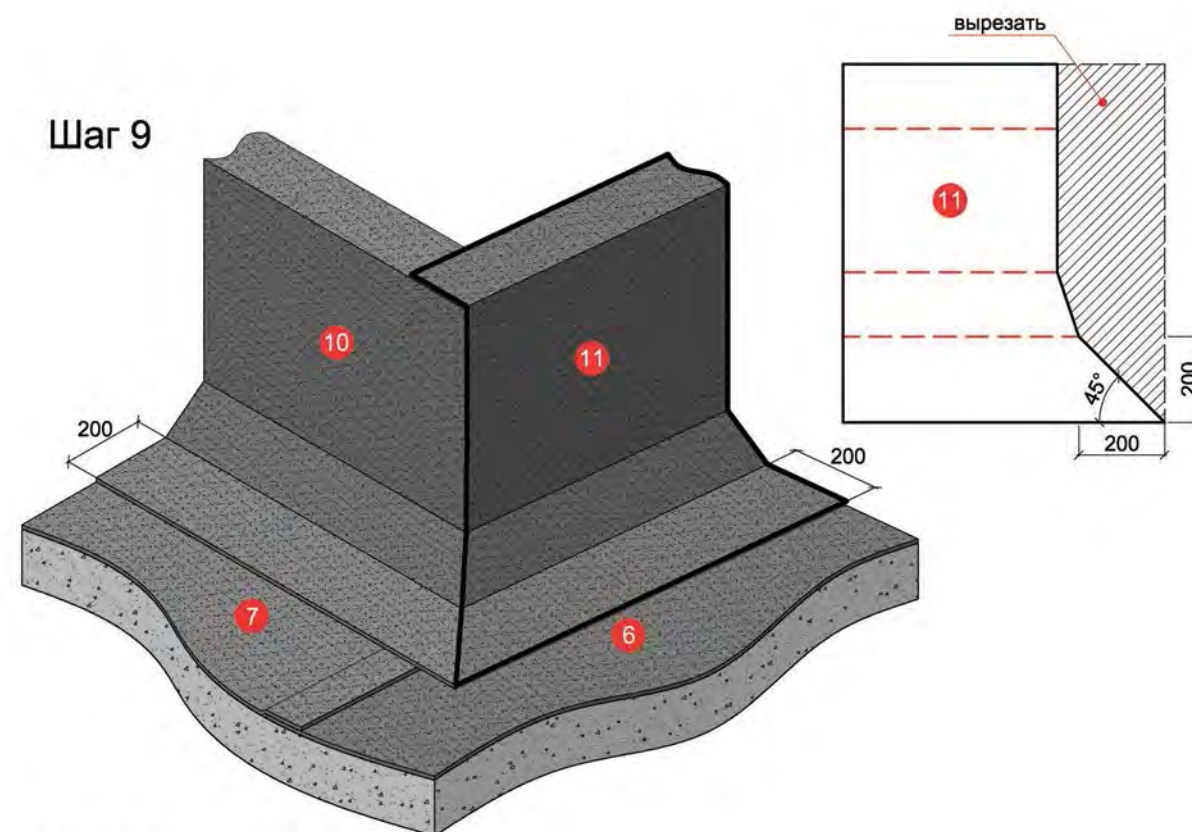


Шаг 8

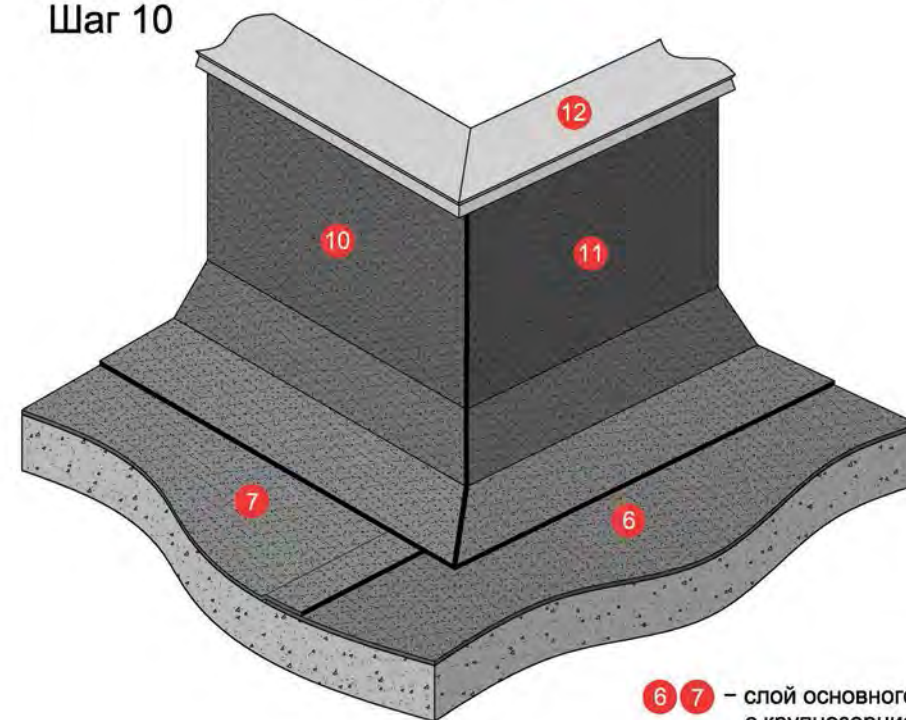


- 6 7 – слой основного кровельного ковра с крупнозернистой посыпкой
- 8 9 – слой дополнительного кровельного ковра
- 10 – слой дополнительного кровельного ковра с крупнозернистой посыпкой

Шаг 9



Шаг 10

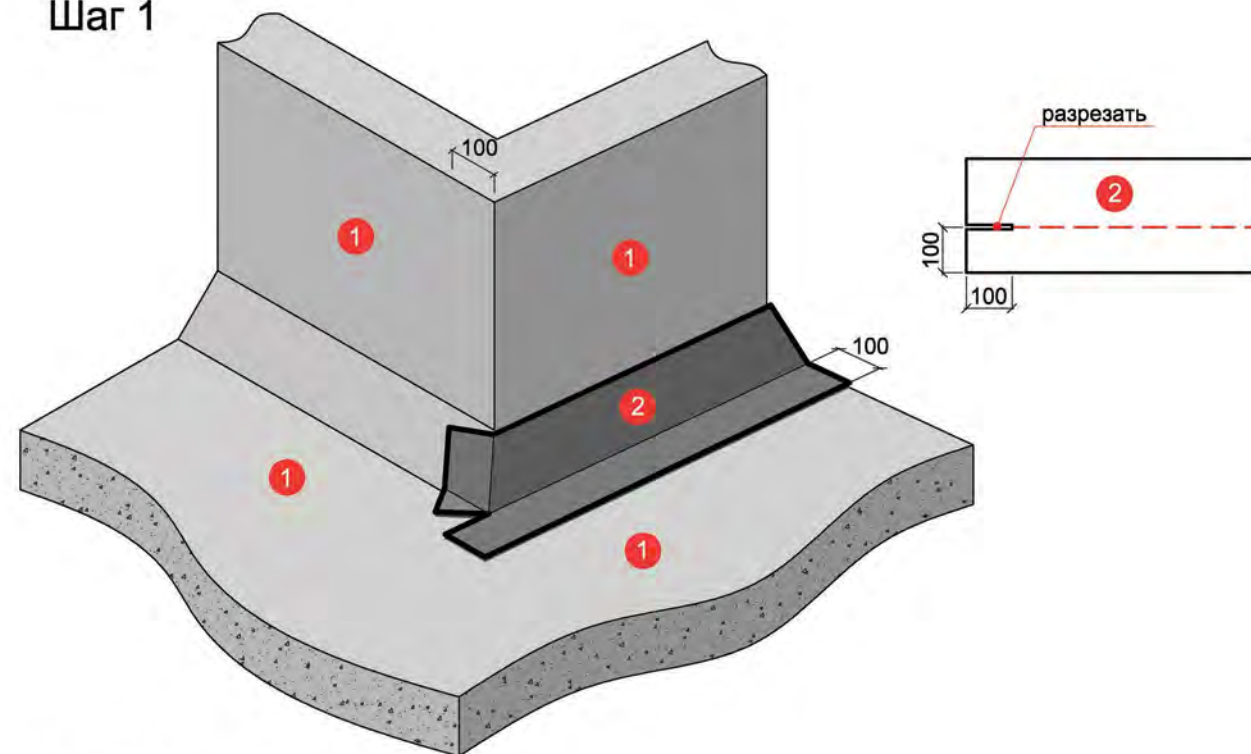


- 6 7 – слой основного кровельного ковра с крупнозернистой посыпкой
- 10 11 – слой дополнительного кровельного ковра с крупнозернистой посыпкой
- 12 – защитный фартук из оцинкованной стали

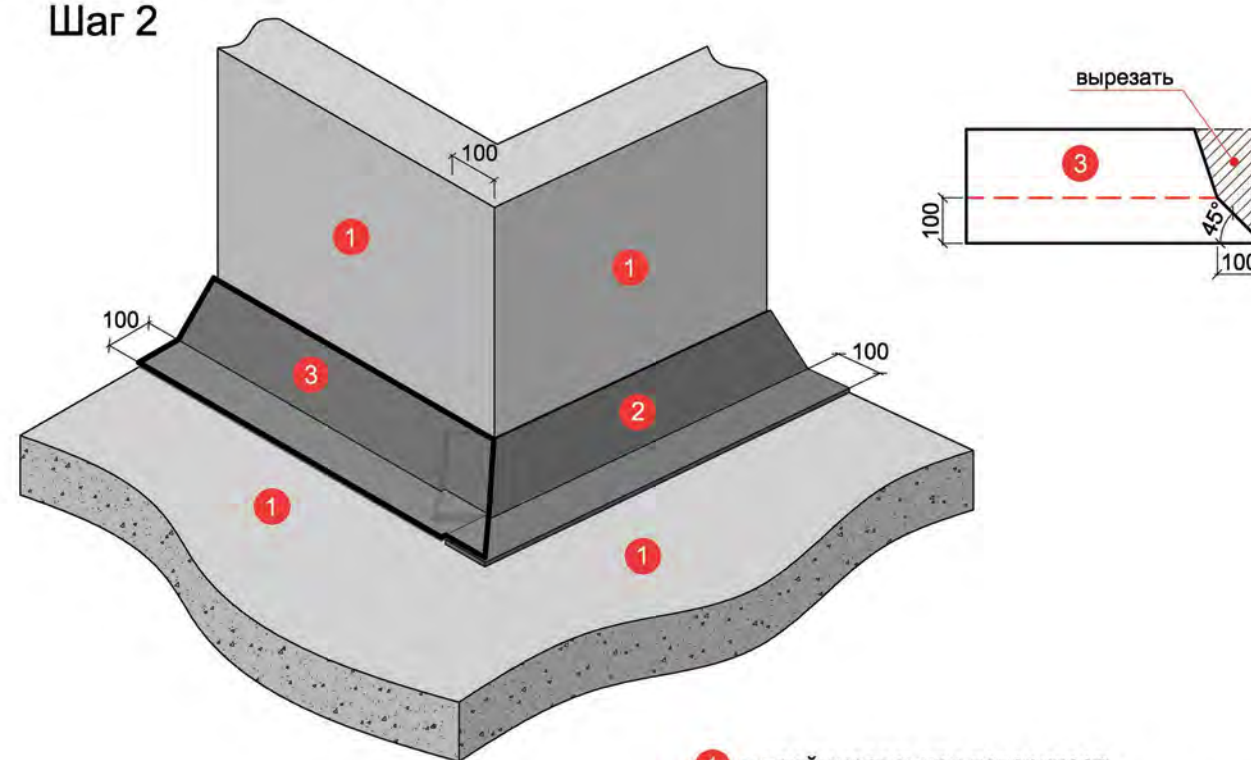
3. РАСКРОЙ И УКЛАДКА МАТЕРИАЛА ПРИ УСТРОЙСТВЕ ВНЕШНЕГО УГЛА

Двухслойное решение

Шаг 1



Шаг 2



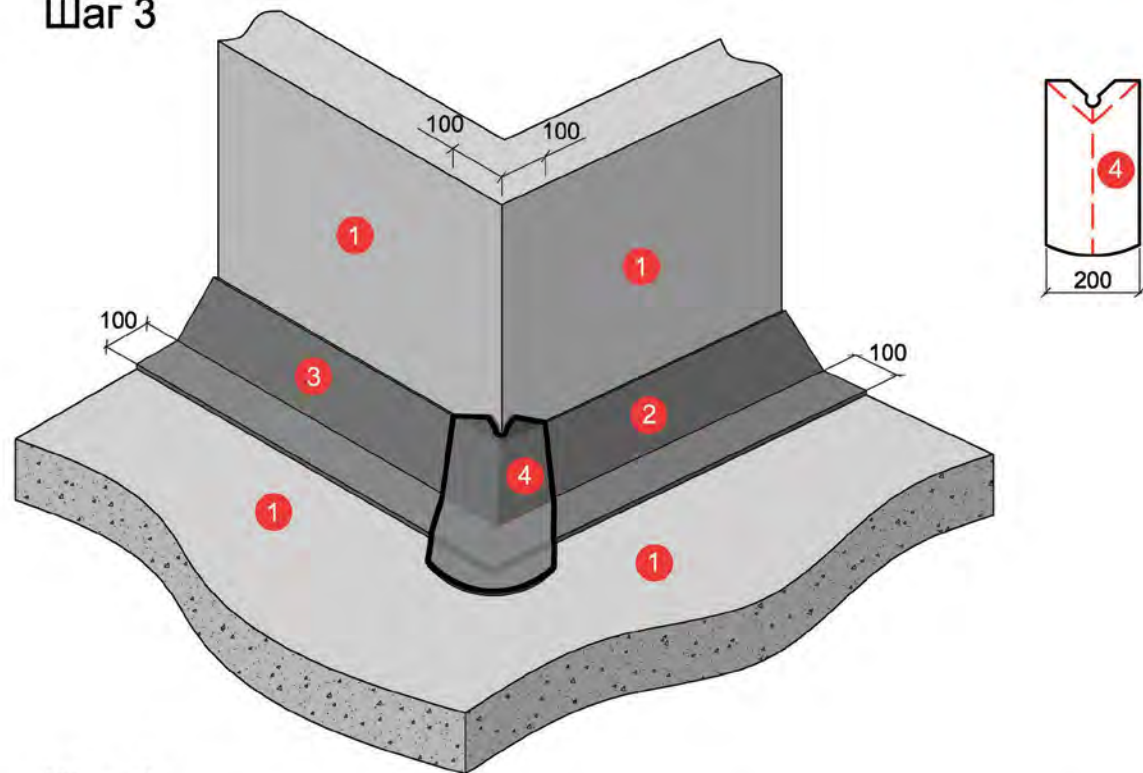
1 – праймированная поверхность
2 3 – слой дополнительного кровельного ковра

Изм.	Кол.уч	Лист	№ док.	Подпись	Дата

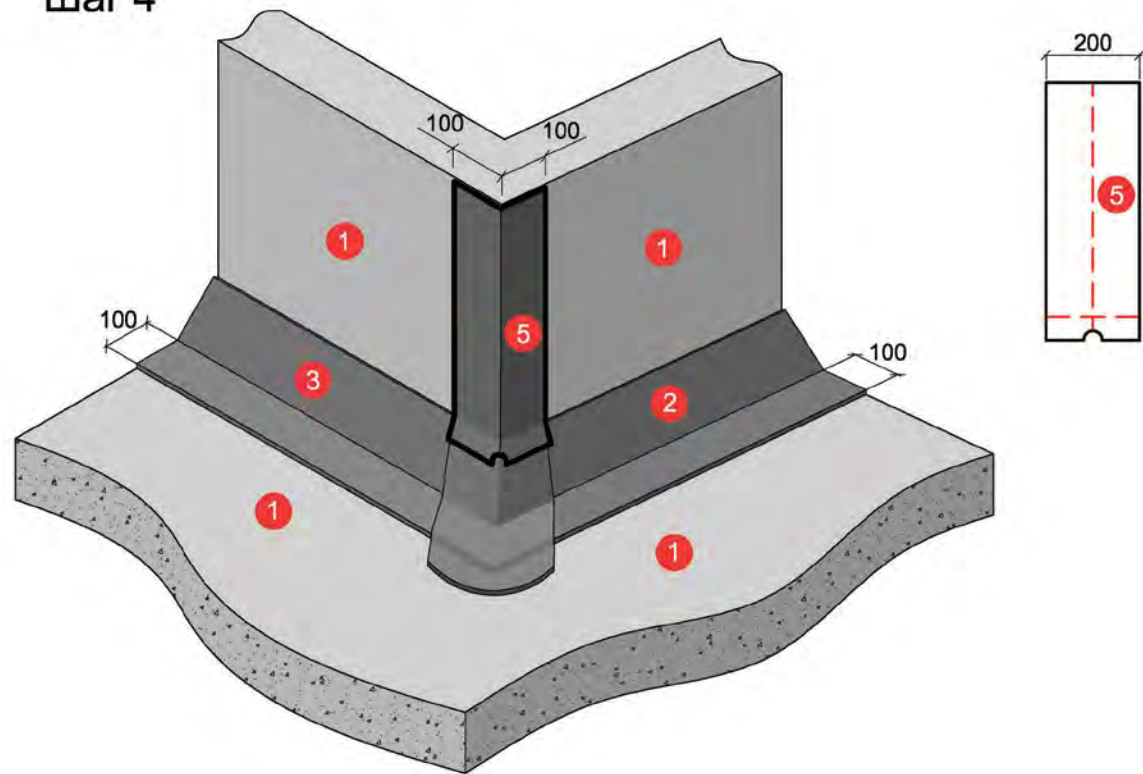
ICOPAL® Россия
www.icopal.ru



Шаг 3



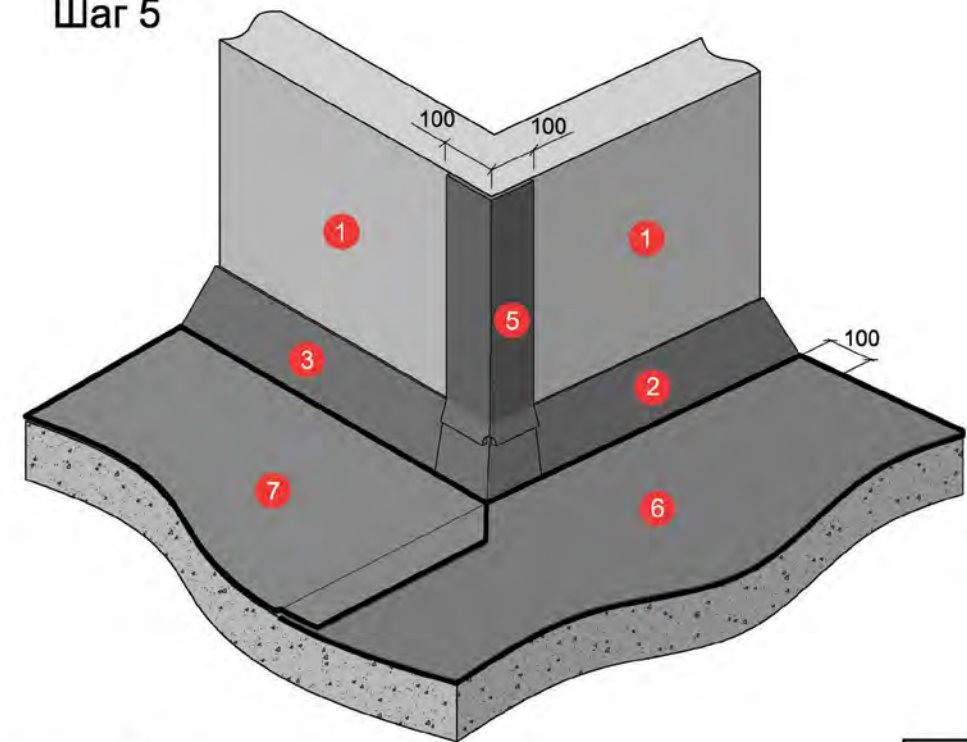
Шаг 4



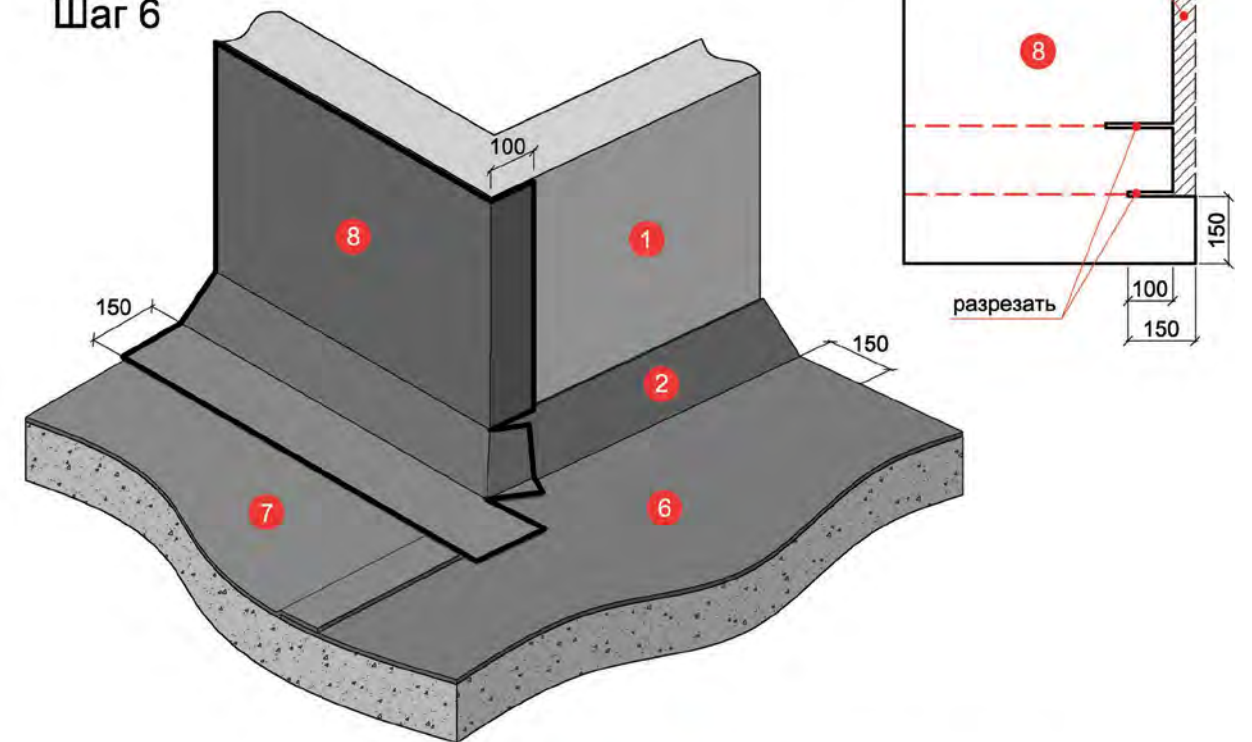
- 1 - праймированная поверхность
- 2 3 4 5 - слой дополнительного кровельного ковра



Шаг 5



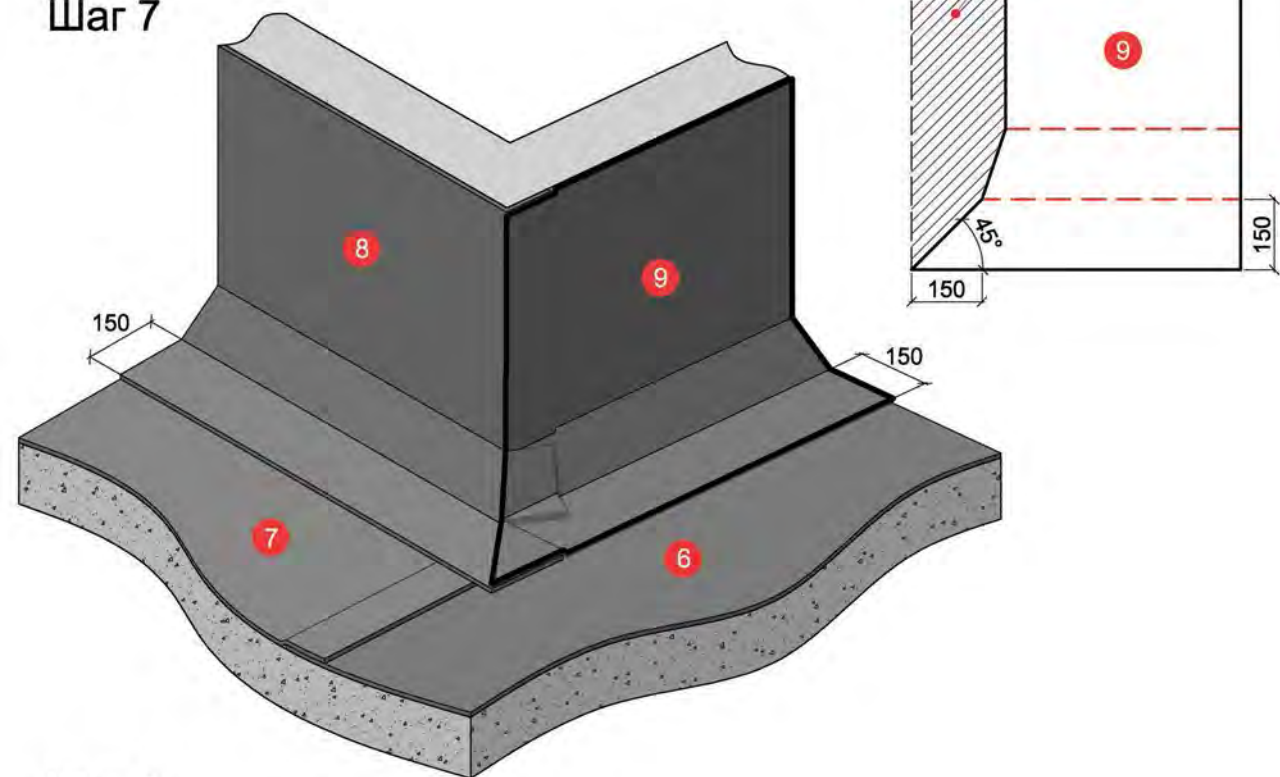
Шаг 6



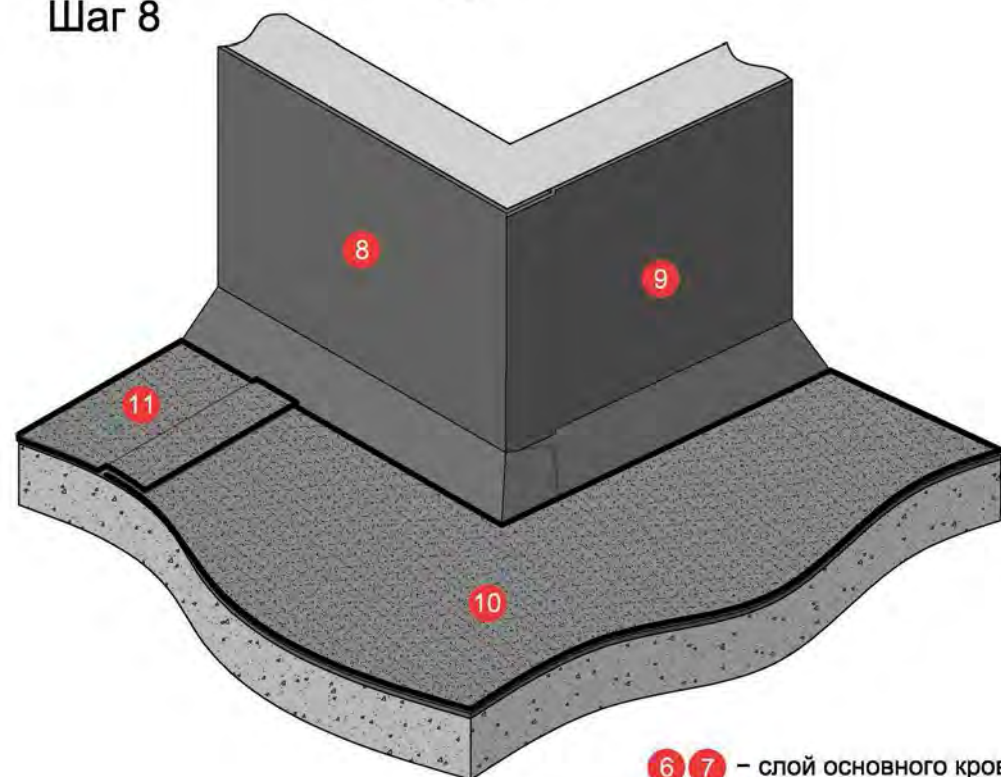
- 1 - праймированная поверхность
- 2 3 5 8 - слой дополнительного кровельного ковра
- 6 7 - слой основного кровельного ковра



Шаг 7



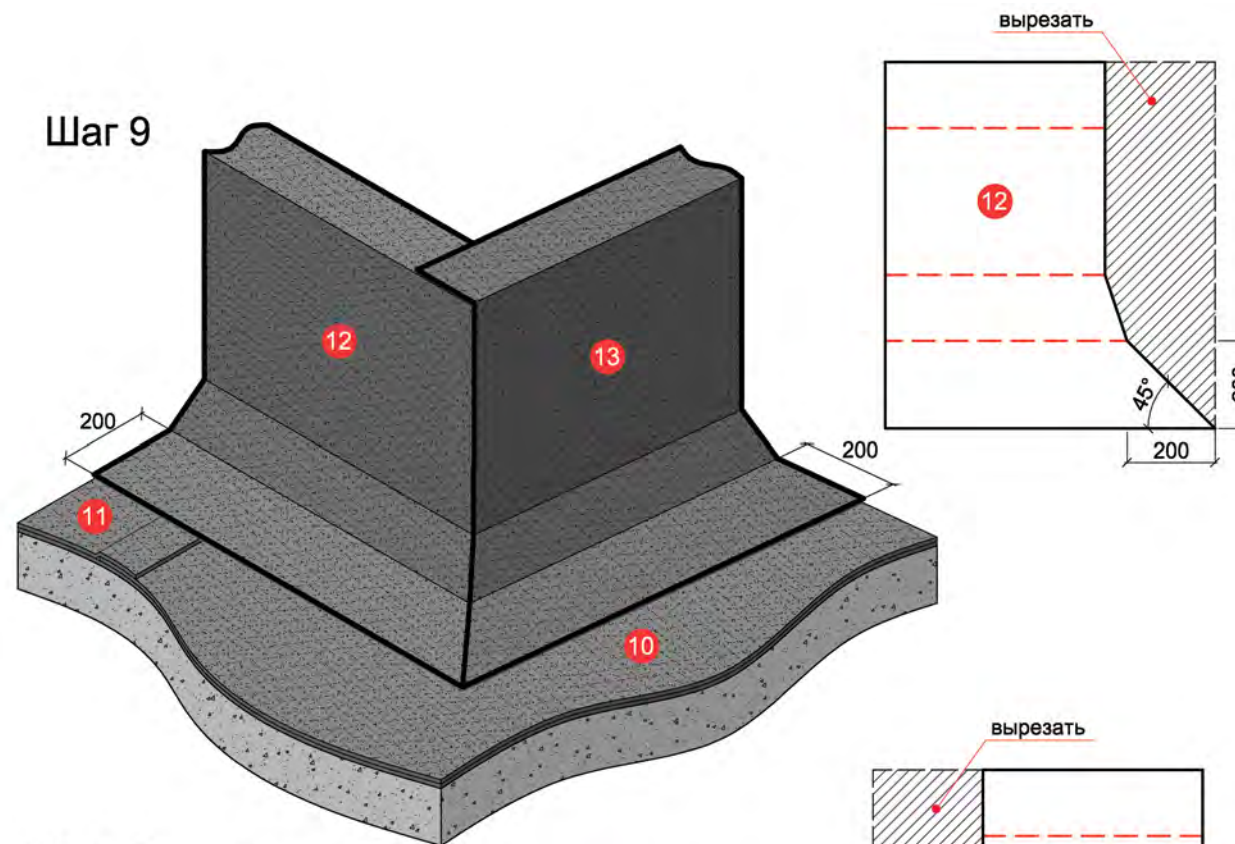
Шаг 8



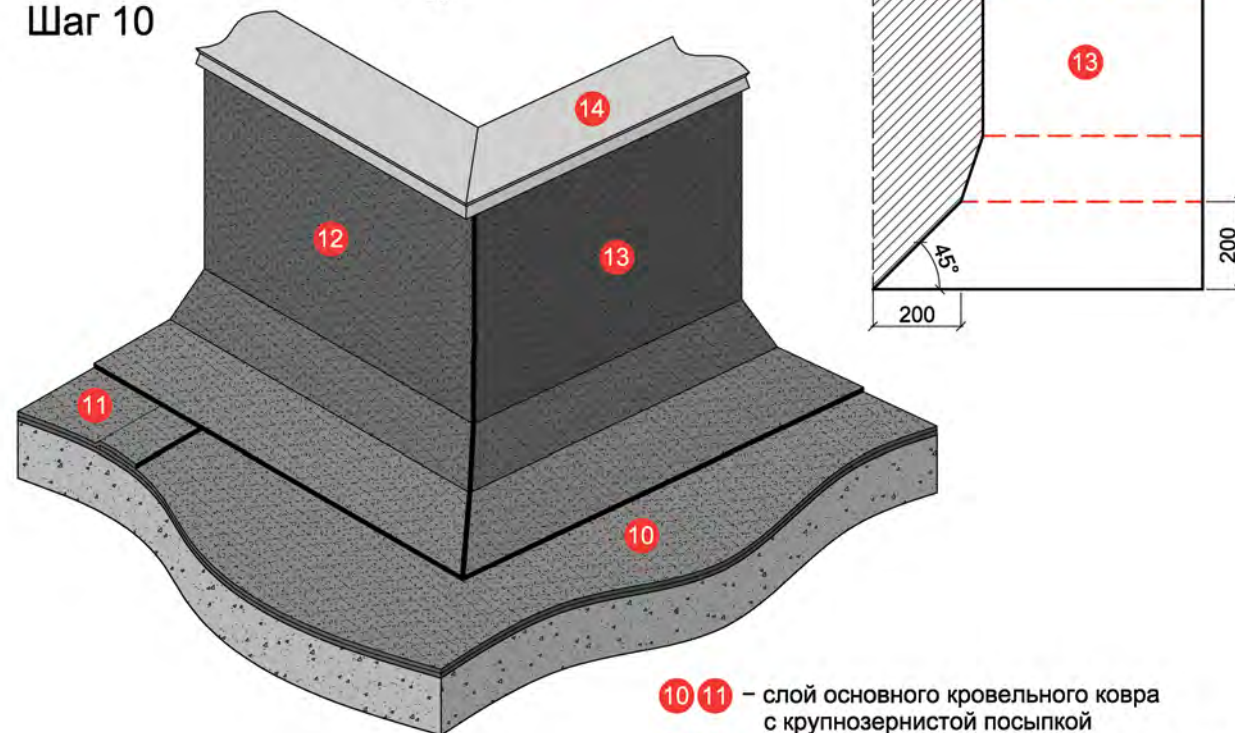
- 6 7 – слой основного кровельного ковра
- 8 9 – слой дополнительного кровельного ковра
- 10 11 – слой основного кровельного ковра с крупнозернистой посыпкой



Шаг 9



Шаг 10



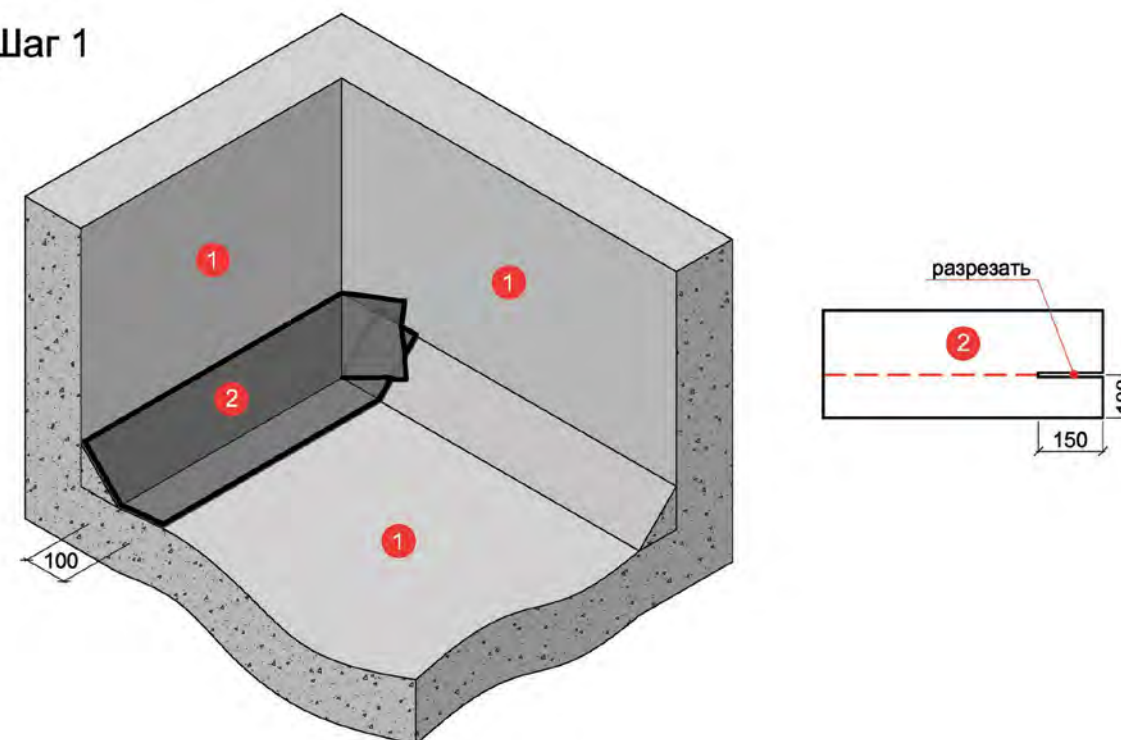
- 10 11 – слой основного кровельного ковра с крупнозернистой посыпкой
- 12 13 – слой дополнительного кровельного ковра с крупнозернистой посыпкой
- 14 – защитный фартук из оцинкованной стали



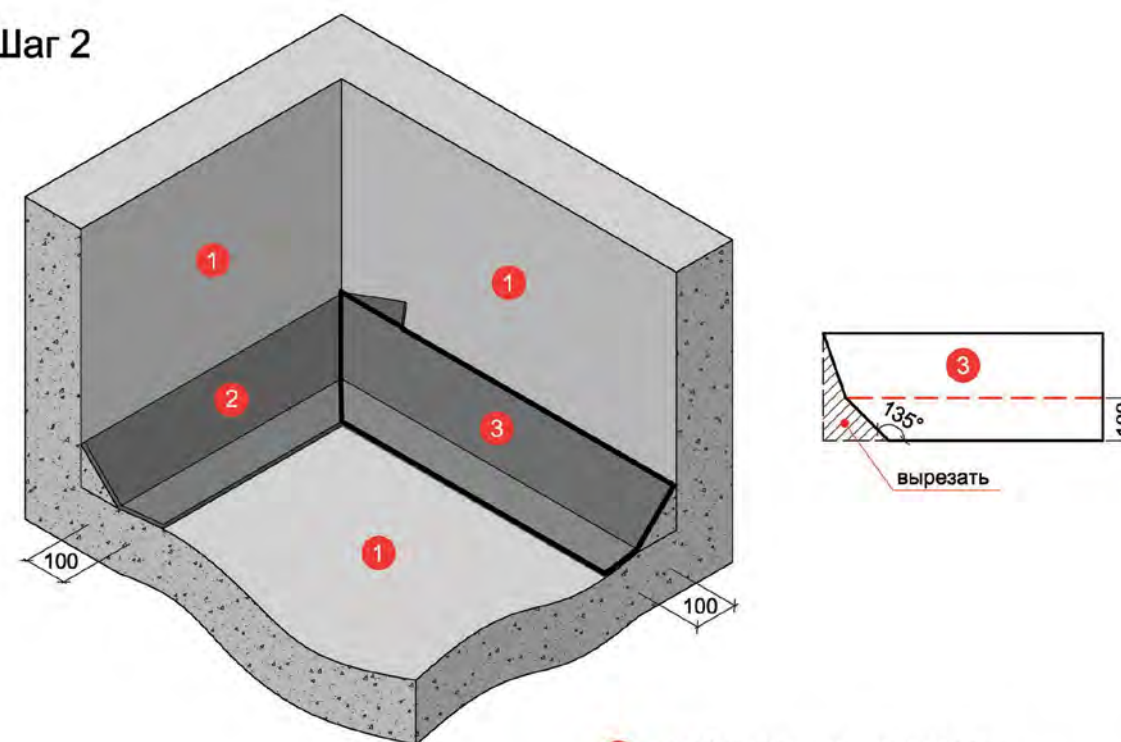
4. РАСКРОЙ И УКЛАДКА МАТЕРИАЛА ПРИ УСТРОЙСТВЕ ВНУТРЕННЕГО УГЛА

Однослойное решение

Шаг 1



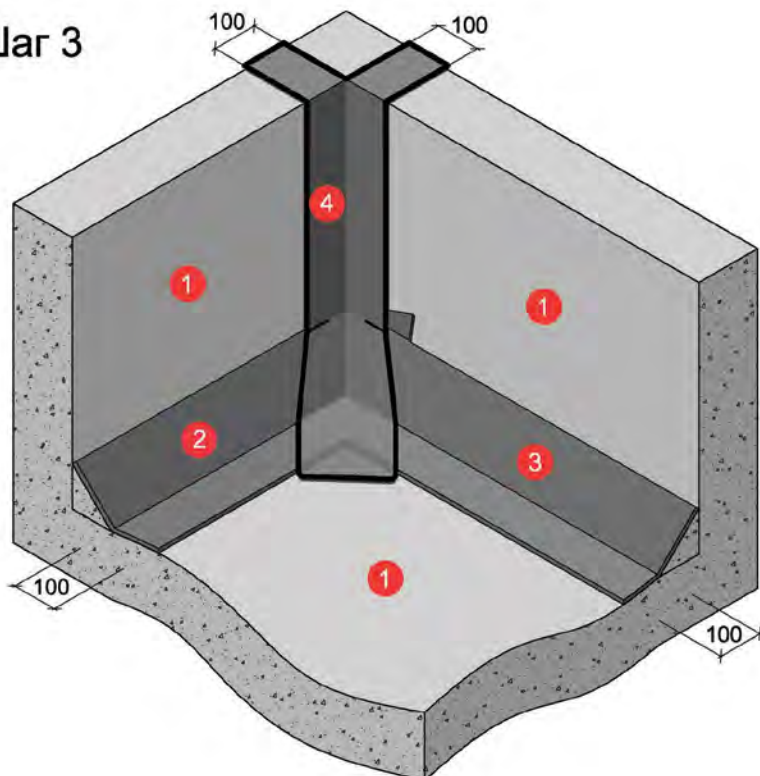
Шаг 2



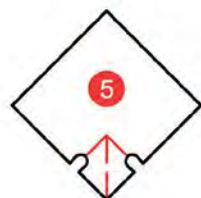
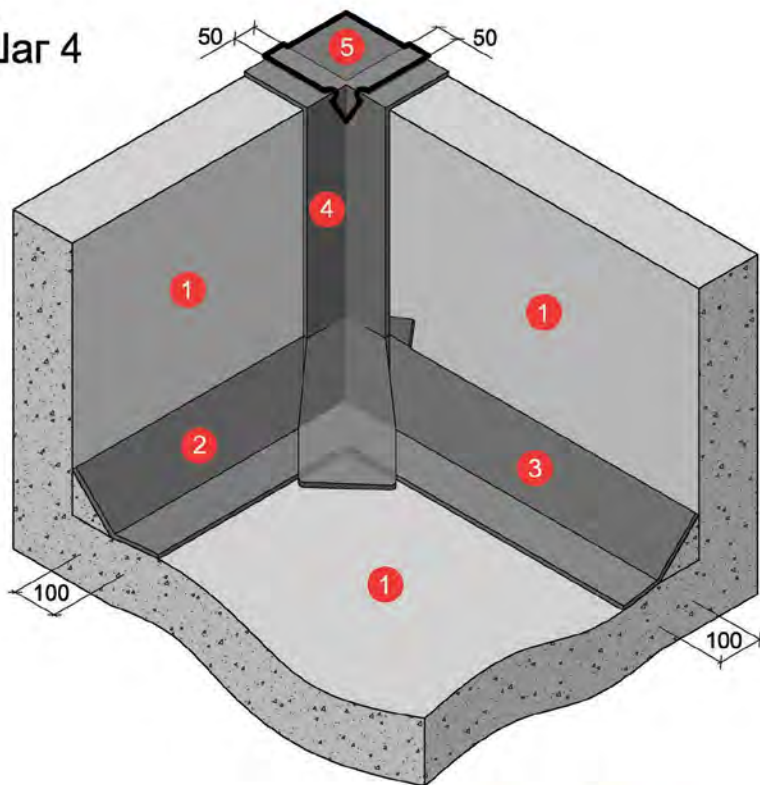
- 1 – праймированная поверхность
2 3 – слой дополнительного кровельного ковра

Изм.	Кол.уч	Лист	№ док.	Подпись	Дата

Шаг 3



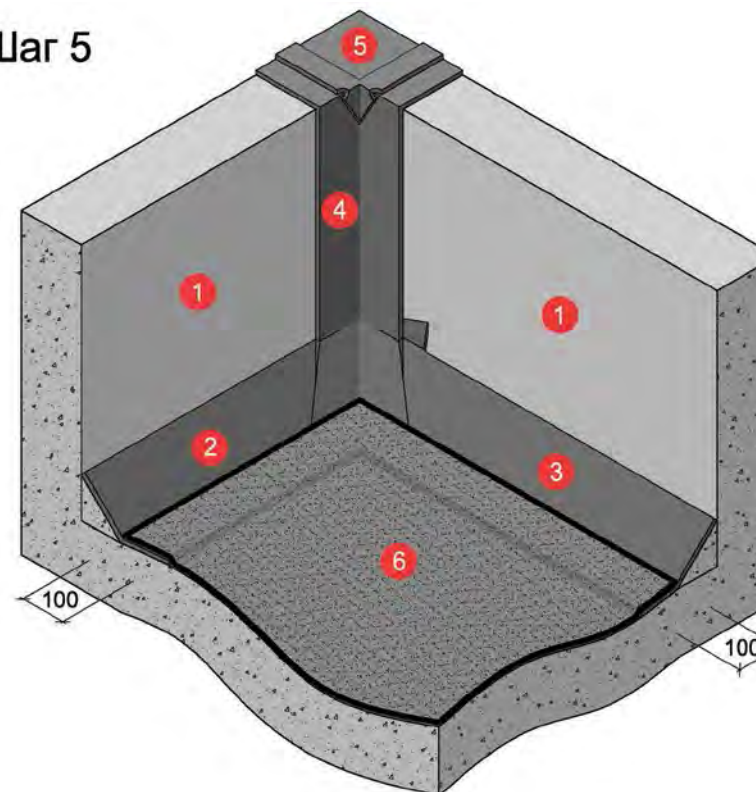
Шаг 4



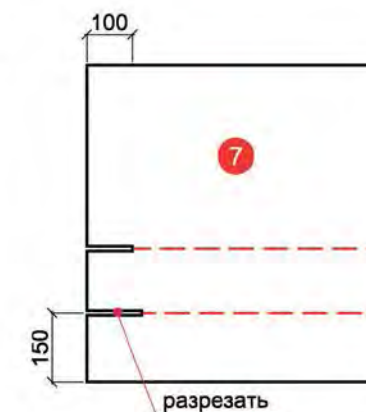
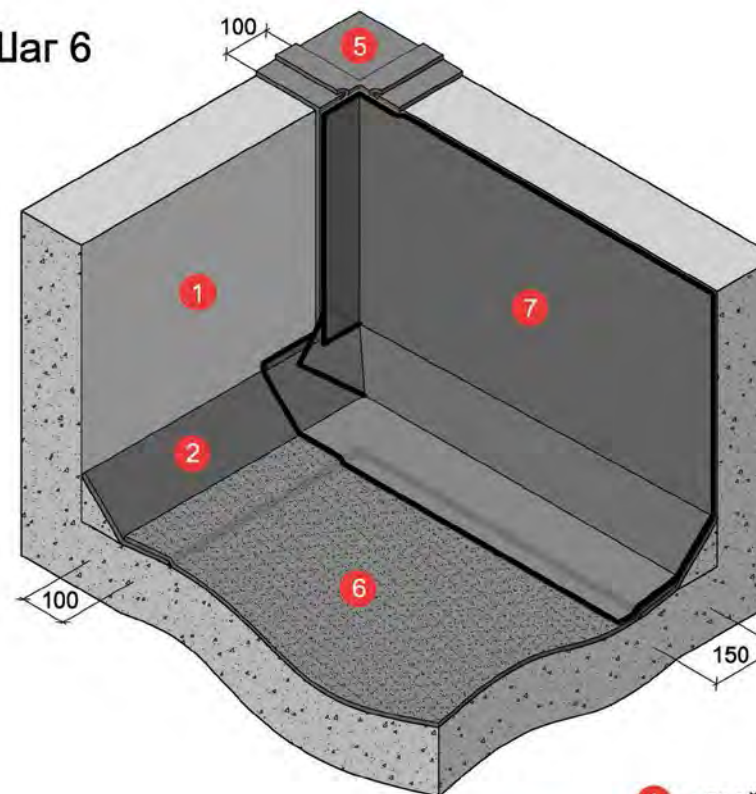
- 1 - праймированная поверхность
- 2 3 4 5 - слой дополнительного кровельного ковра



Шаг 5



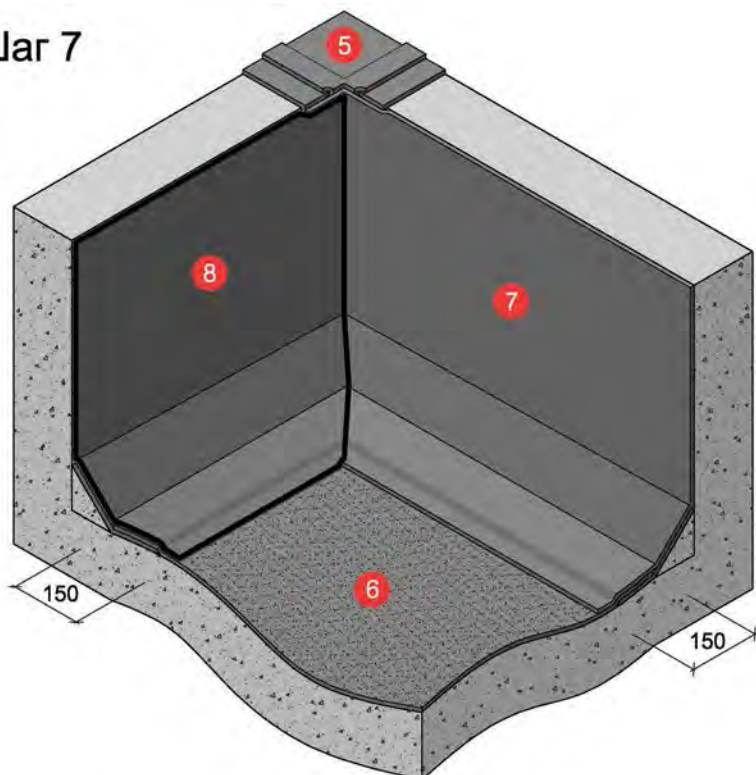
Шаг 6



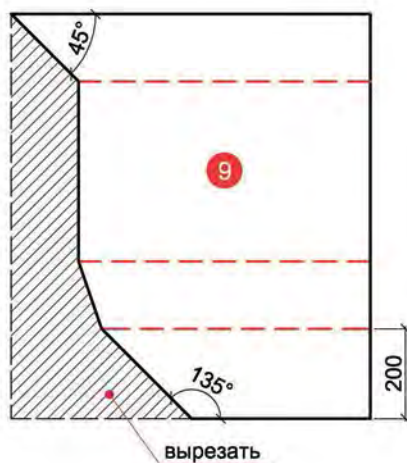
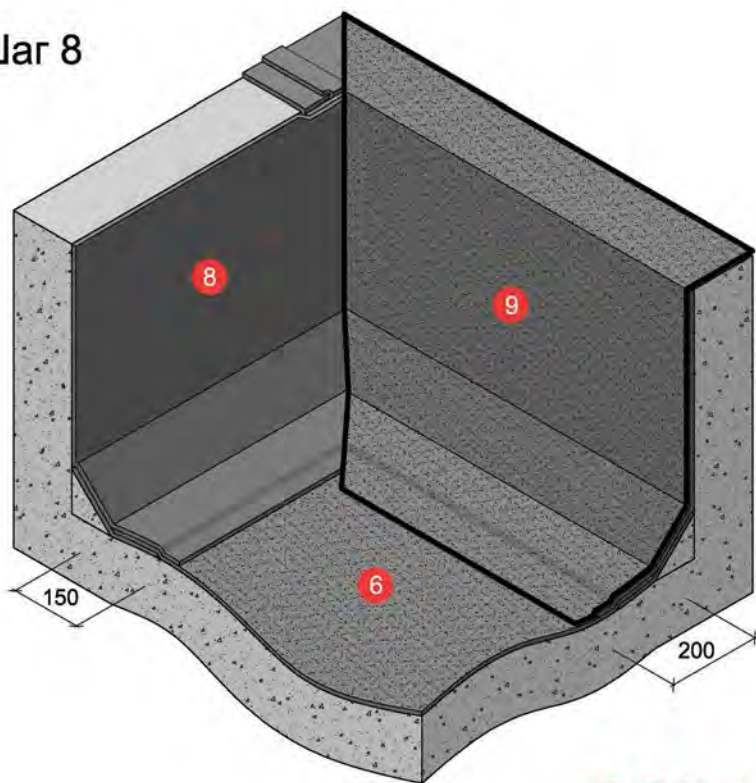
- 1 - праймированная поверхность
- 2 3 5 7 - слой дополнительного кровельного ковра
- 6 - слой основного кровельного ковра с крупнозернистой посыпкой



Шаг 7

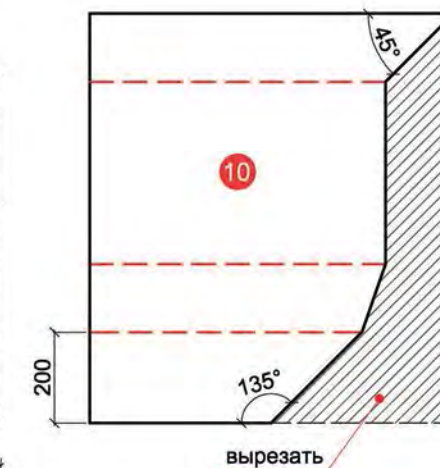
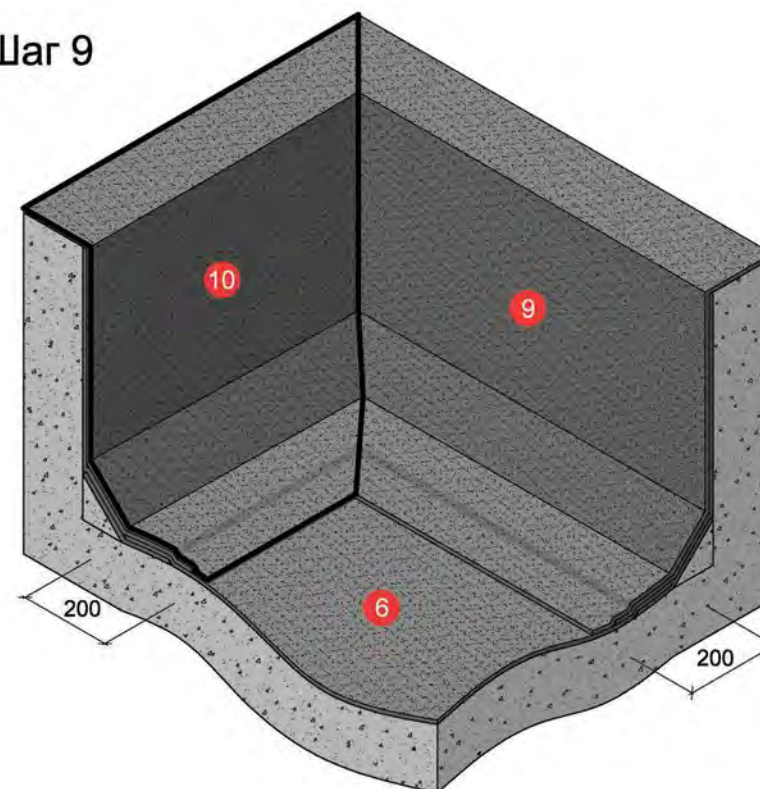


Шаг 8

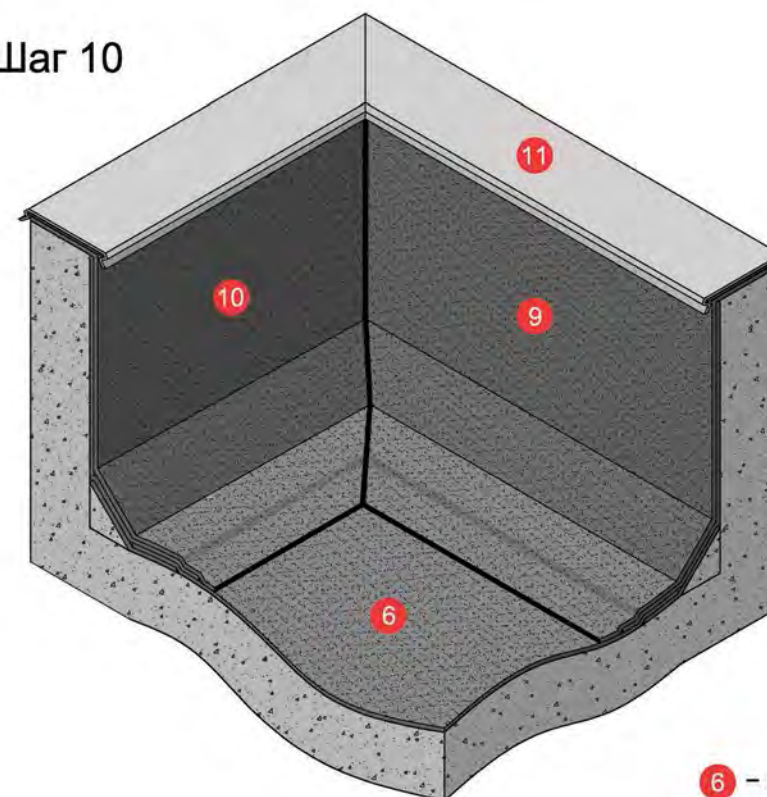


- 5 7 8 – слой дополнительного кровельного ковра
- 6 – слой основного кровельного ковра с крупнозернистой посыпкой
- 9 – слой дополнительного кровельного ковра с крупнозернистой посыпкой

Шаг 9



Шаг 10

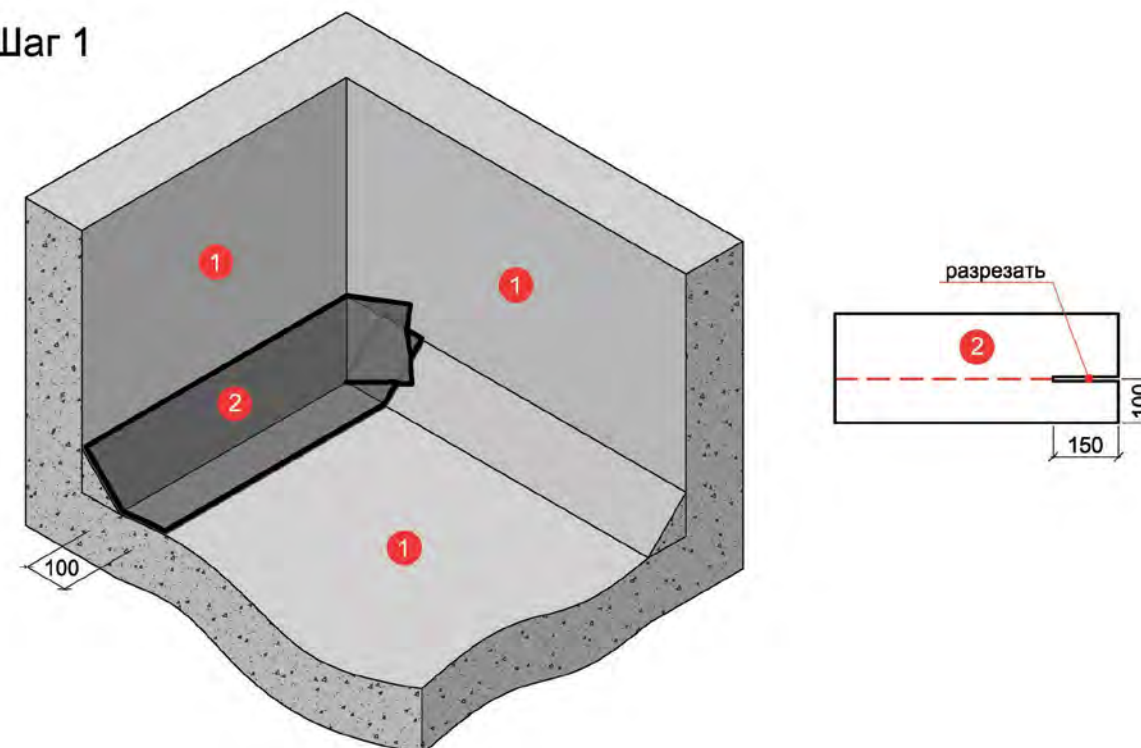


- 6 – слой основного кровельного ковра с крупнозернистой посыпкой
- 9 10 – слой дополнительного кровельного ковра с крупнозернистой посыпкой
- 11 – защитный фартук из оцинкованной стали

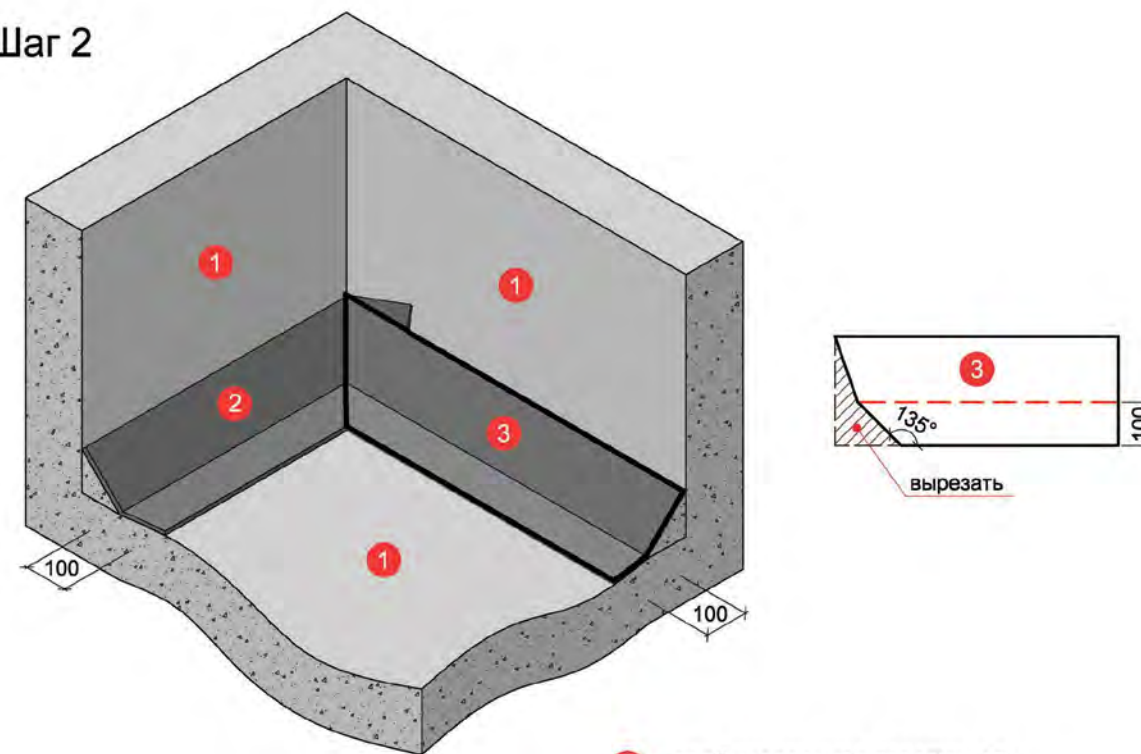
5. РАСКРОЙ И УКЛАДКА МАТЕРИАЛА ПРИ УСТРОЙСТВЕ ВНУТРЕННЕГО УГЛА

Двухслойное решение

Шаг 1



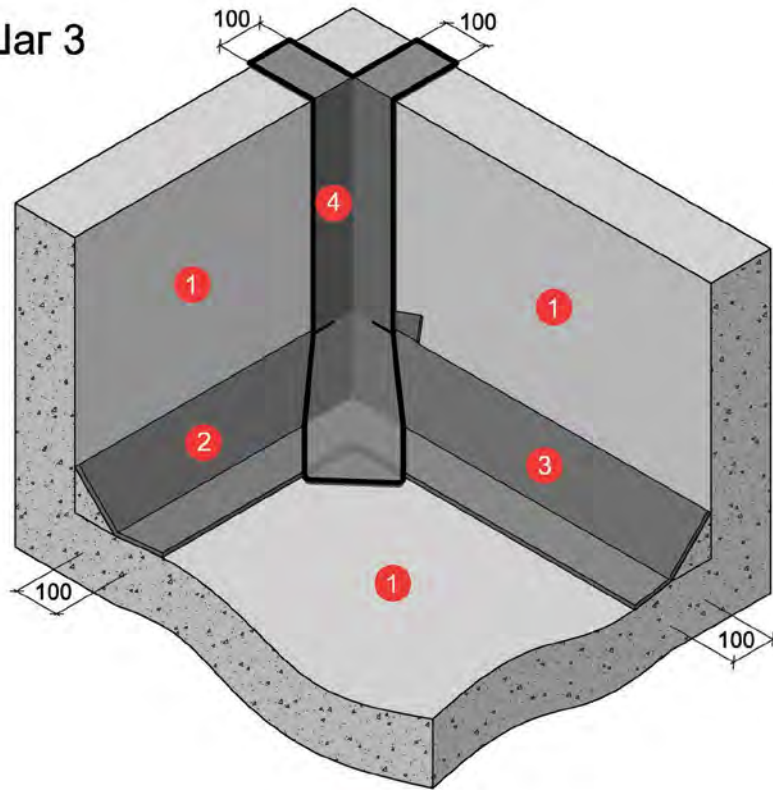
Шаг 2



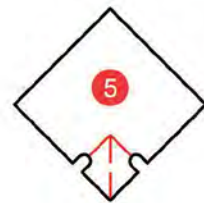
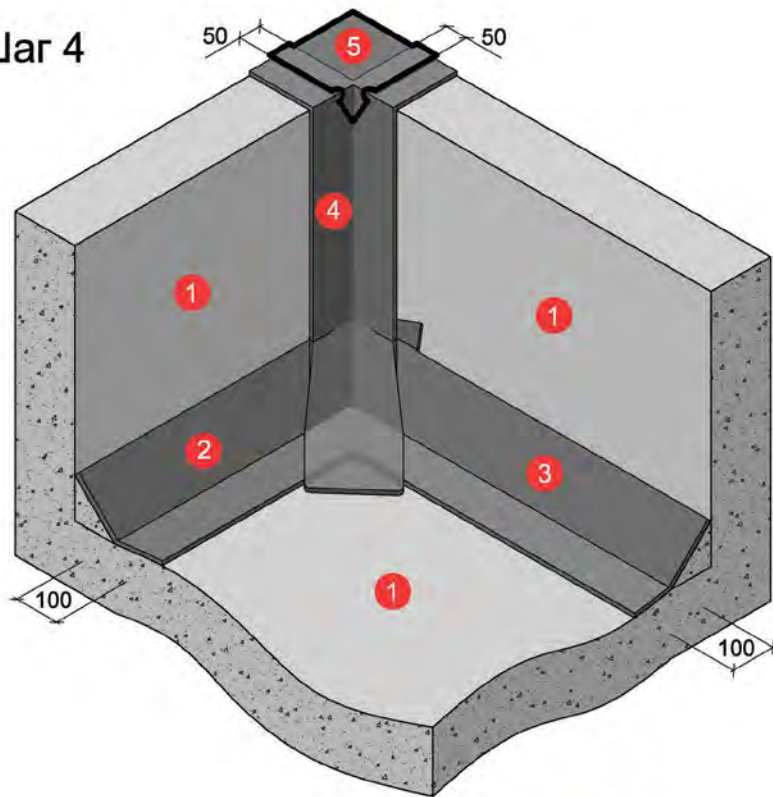
- 1 – праймированная поверхность
- 2 3 – слой дополнительного кровельного ковра

Изм.	Кол.уч	Лист	№ док.	Подпись	Дата

Шаг 3

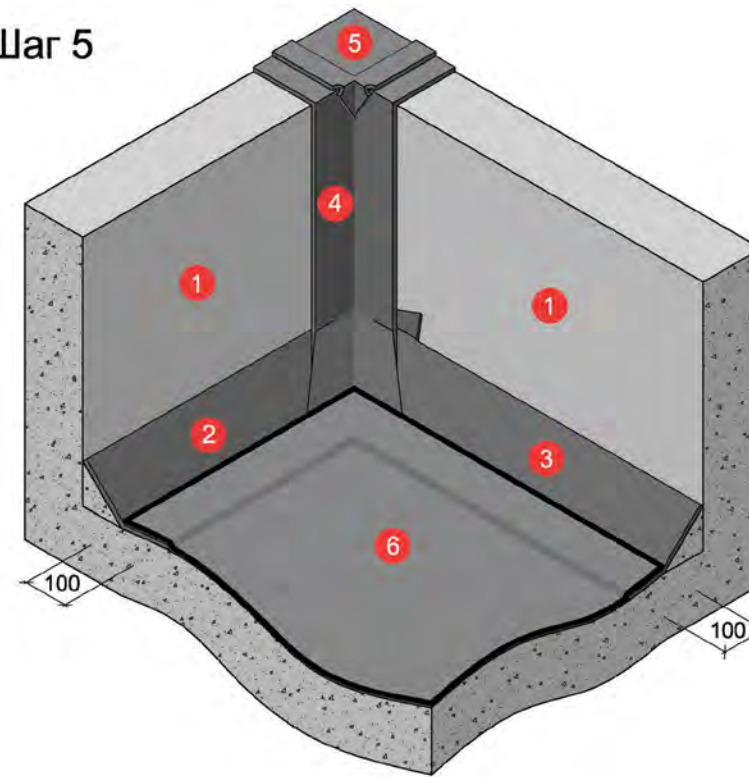


Шаг 4

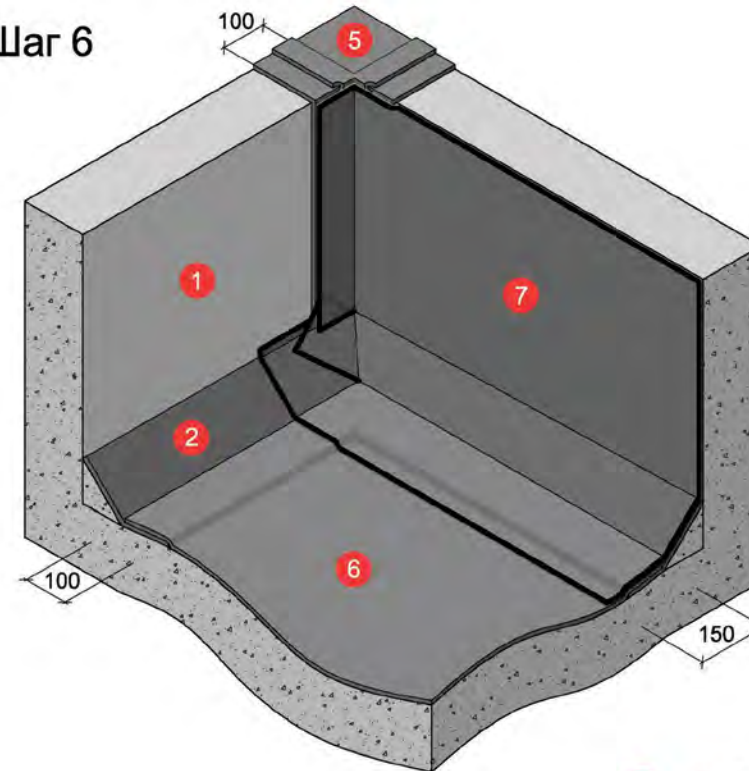


- 1 – праймированная поверхность
- 2 3 4 5 – слой дополнительного кровельного ковра

Шаг 5

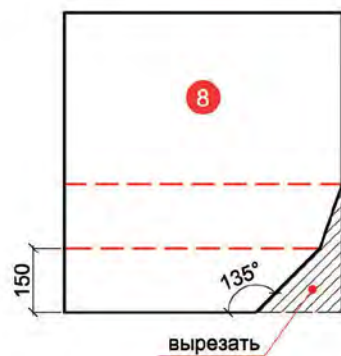
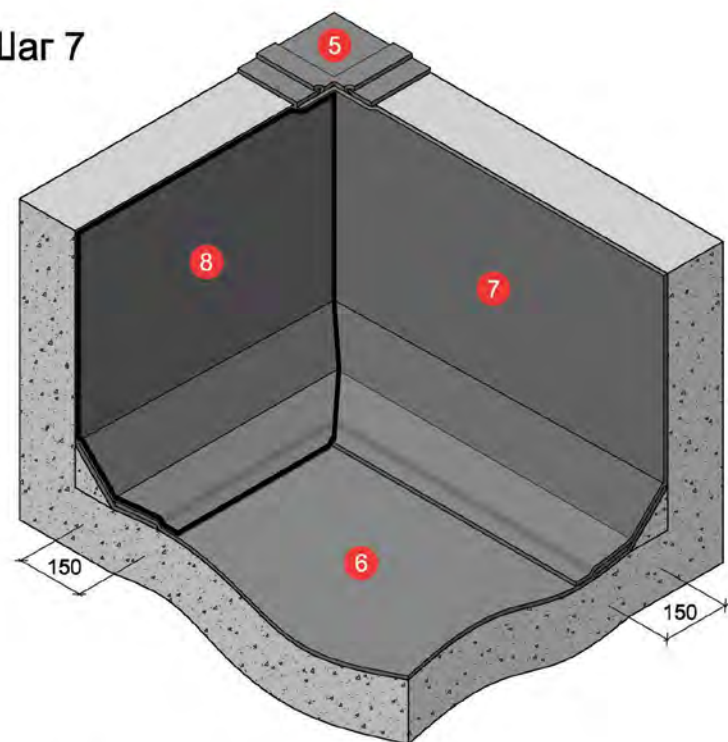


Шаг 6

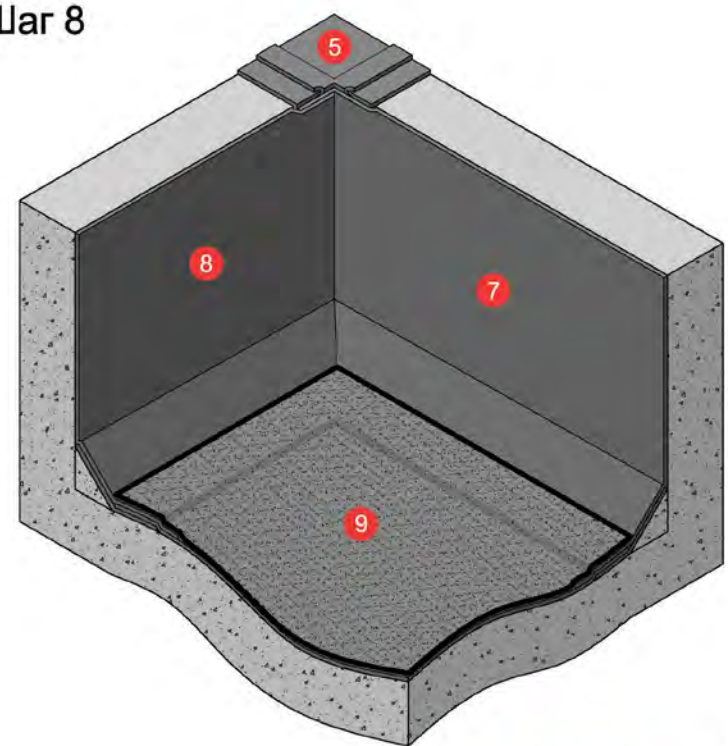


- 1 – праймированная поверхность
- 2 3 4 5 6 7 – слой дополнительного кровельного ковра
- 6 – слой основного кровельного ковра

Шаг 7



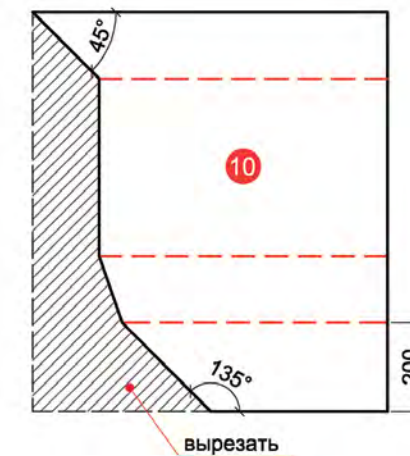
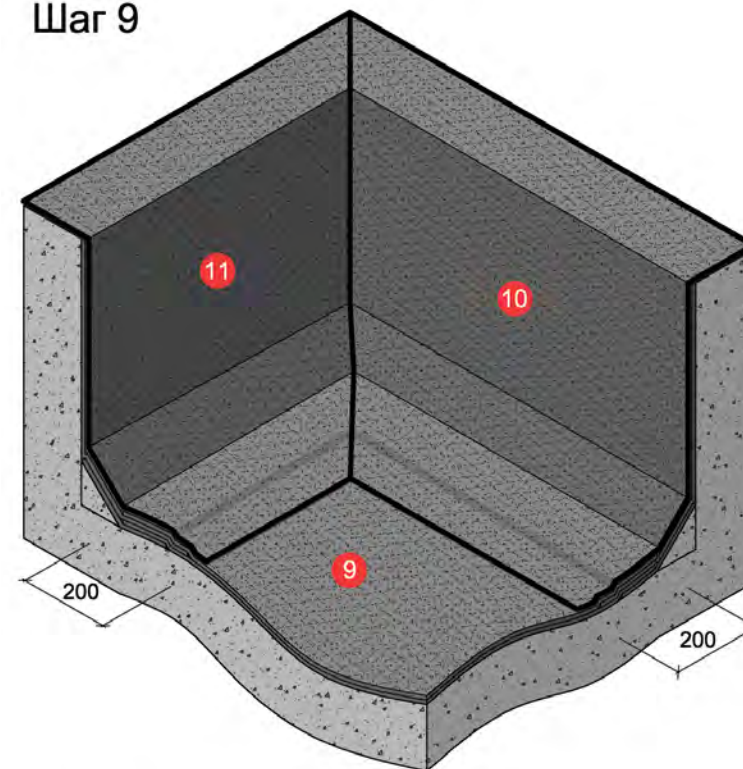
Шаг 8



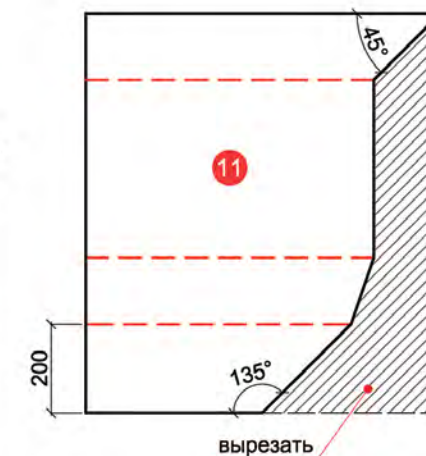
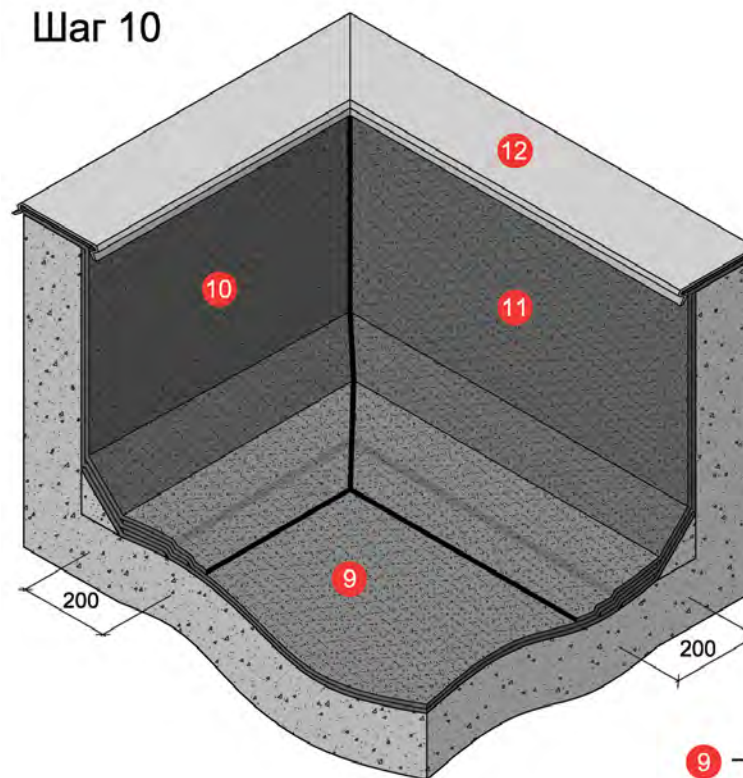
- 5 6 7 8 – слой дополнительного кровельного ковра
- 9 – слой основного кровельного ковра с крупнозернистой посыпкой



Шаг 9



Шаг 10



- 9 – слой основного кровельного ковра с крупнозернистой посыпкой
- 10 11 – слой дополнительного кровельного ковра с крупнозернистой посыпкой
- 12 – защитный фартук из оцинкованной стали



ДЛЯ ЗАМЕТОК

ДЛЯ ЗАМЕТОК

ДЛЯ ЗАМЕТОК

ДЛЯ ЗАМЕТОК

ДЛЯ ЗАМЕТОК

www.icopal.ru

Телефон технической поддержки 8 800 444 75 25